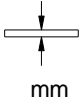
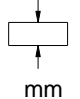
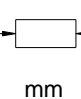
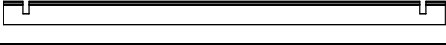


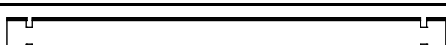
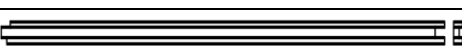
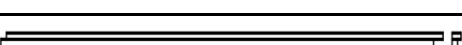
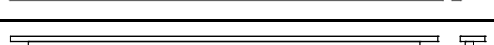
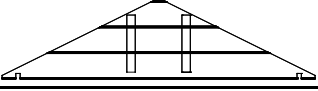
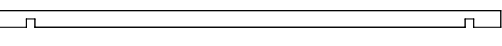
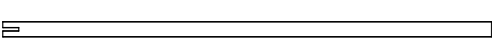
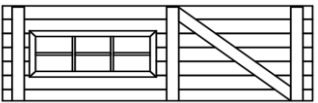
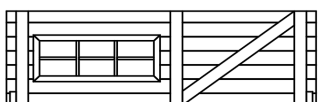



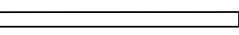
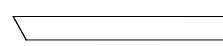

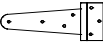

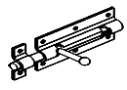
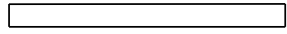
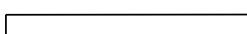
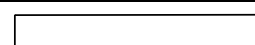
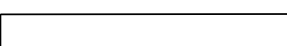
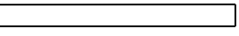
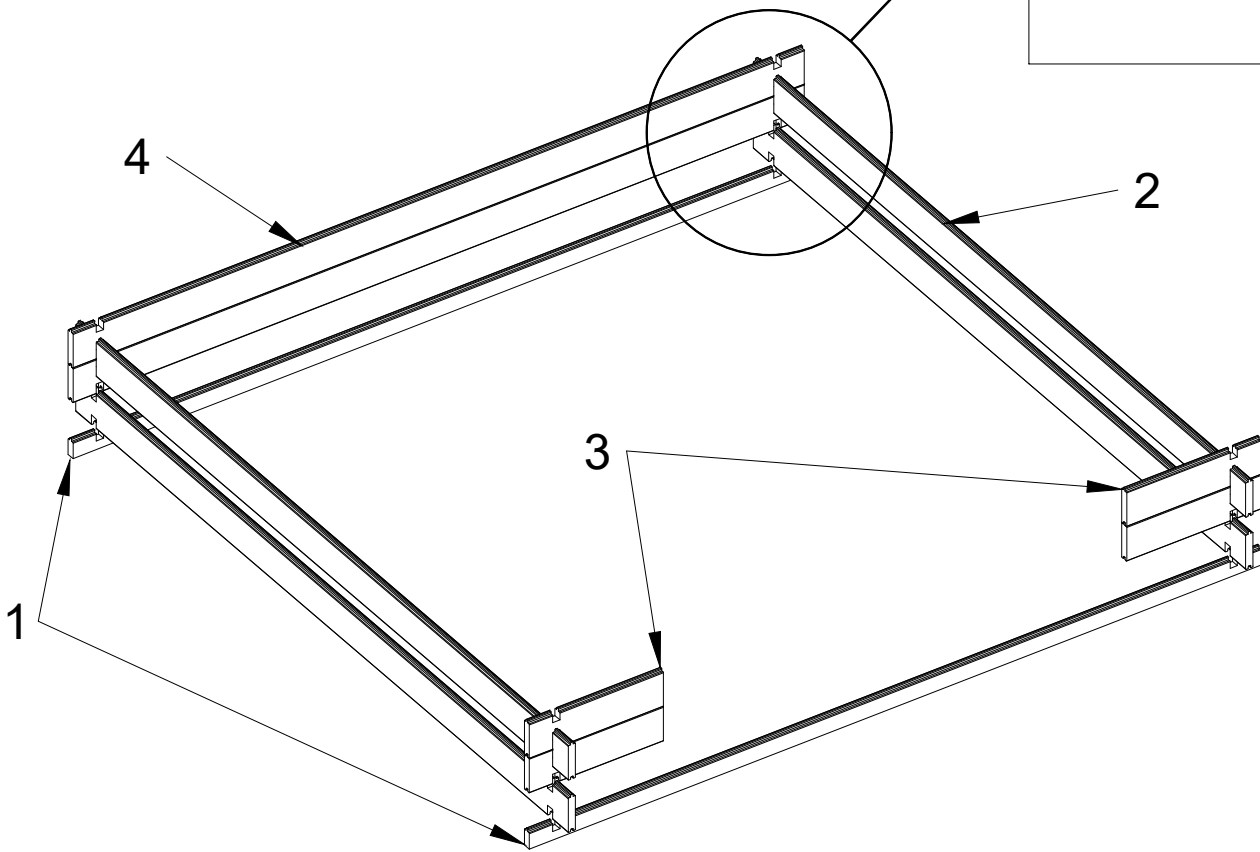
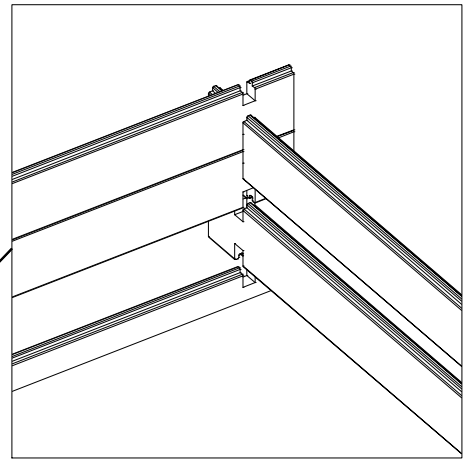
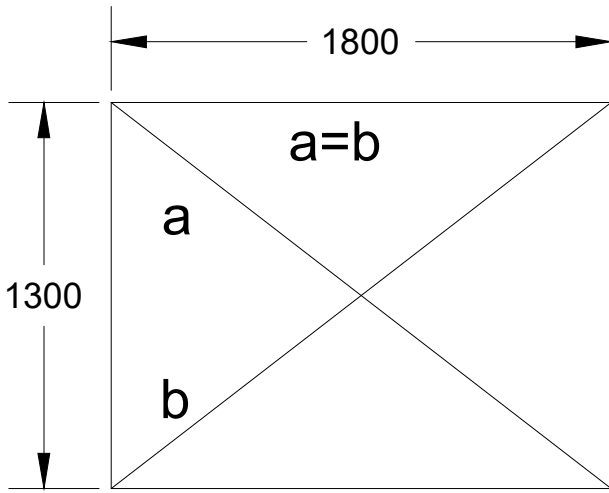
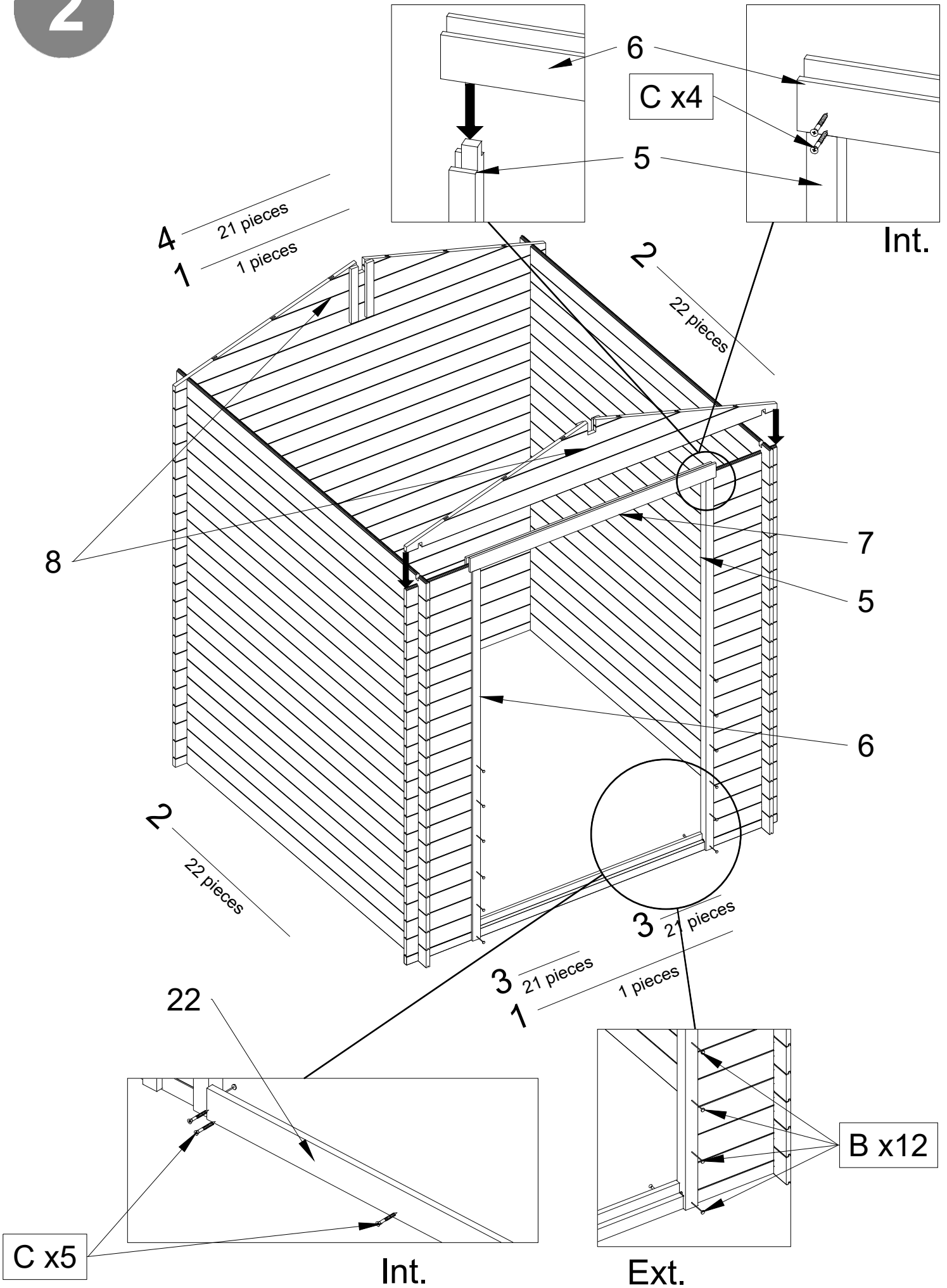


№		PCS	 mm	 mm	 mm
1		2	19	52	1800
2		44	19	92	1300
3		42	19	92	284
4		21	19	92	1800
5		1	38	38	1842
6		1	38	38	1842
7		1	48	84	1290
8		2		305	1800
9		1	40	60	1300
10		4	15	35	1800
11G		1		585	1760
11D		1		585	1760
12A		2	OSB	1040	837
12B		2	OSB	1040	463
13A		1		1000	2200
13B		1		500	2200
14		8	15	35	1020
15		4	13	92	1060
17		2	15	75	145
18		6			
19		3			
19.1		1			
20		1	15	35	941
20.1		1	15	35	768
21		2	OSB	35	1300
22		1	15	69	1180
24		2	15	35	1300

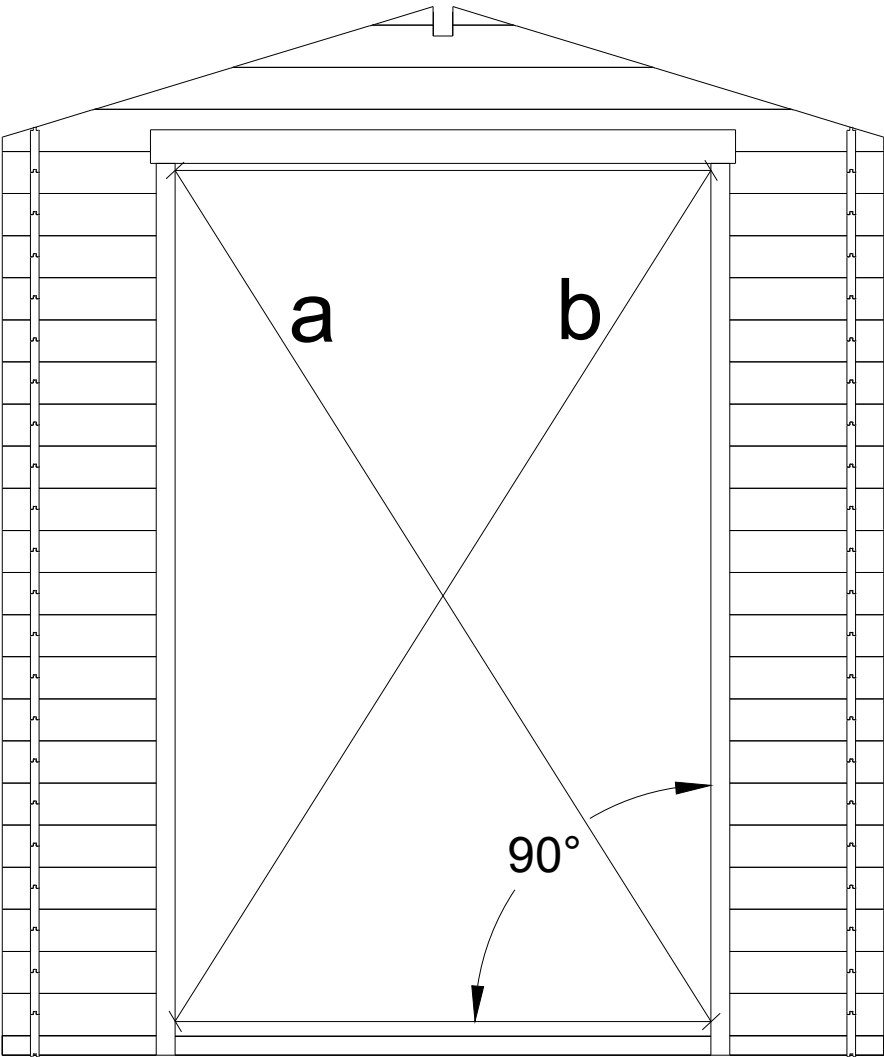
1



2

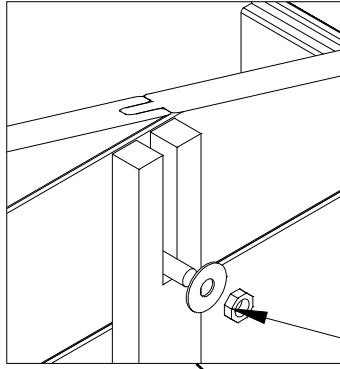


$$a=b$$

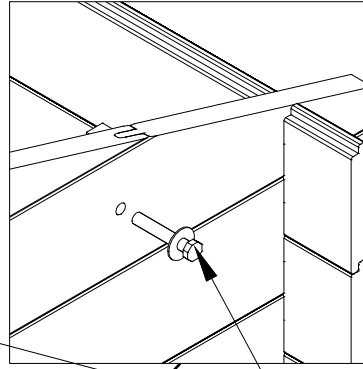


4

Int.

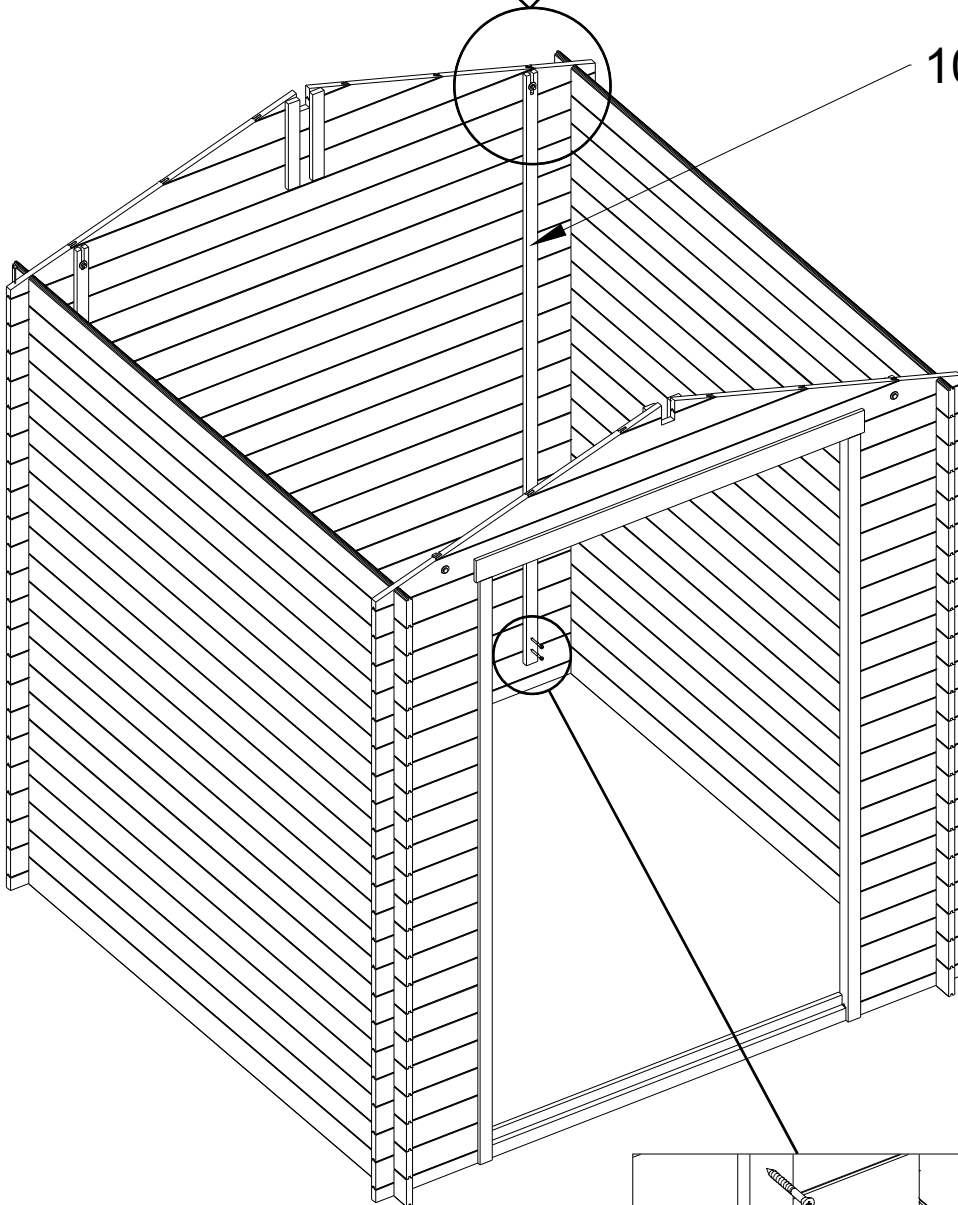


Ext.

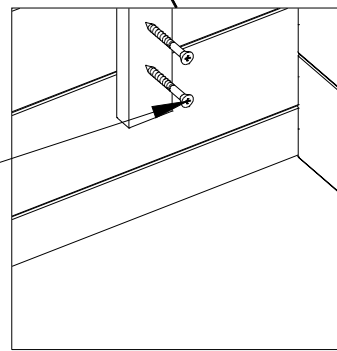


D x4

10

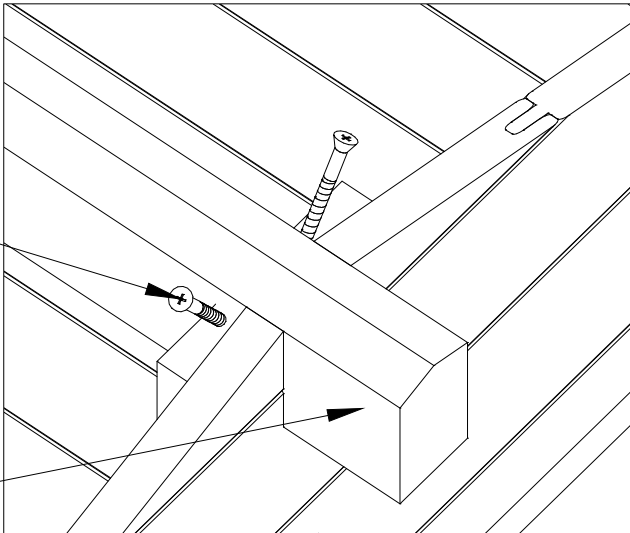


C x8

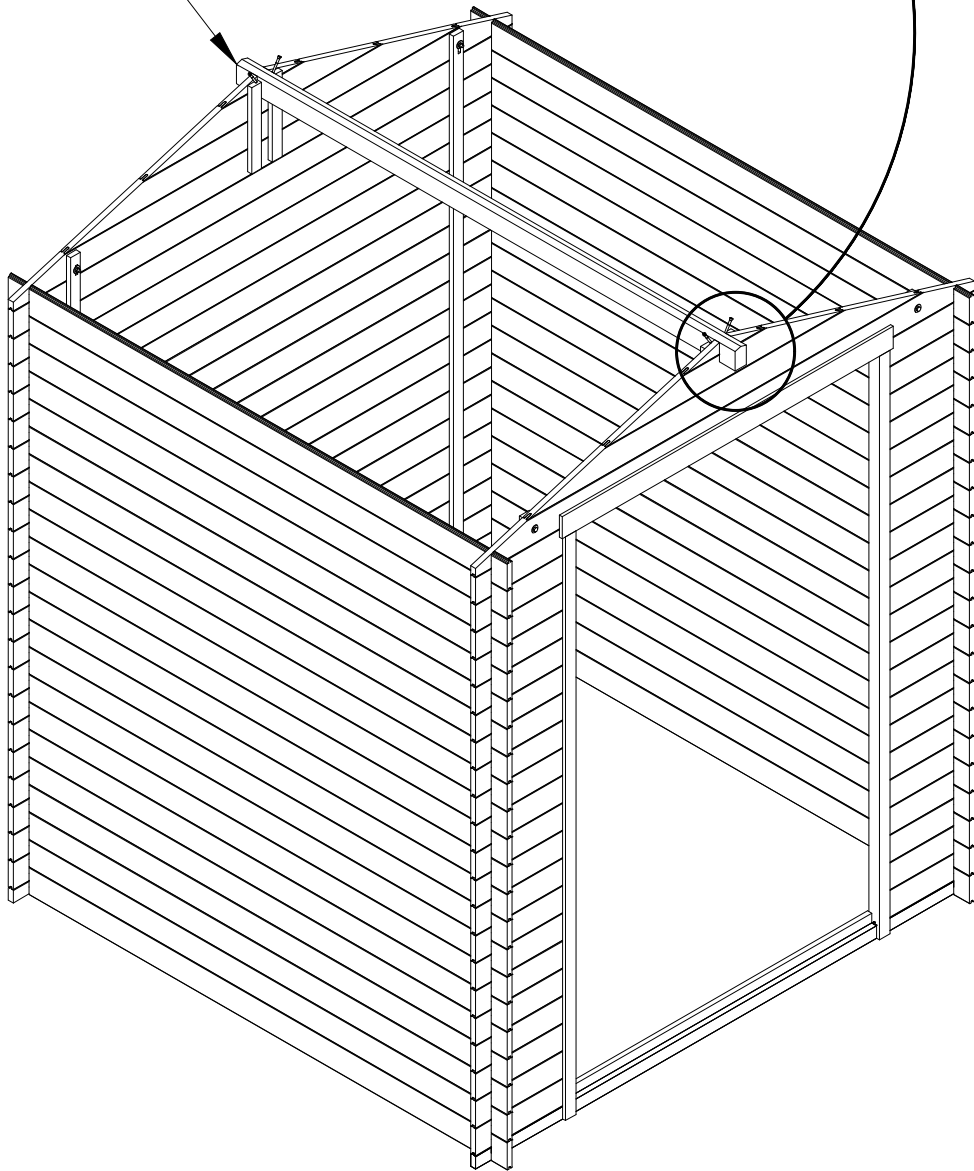


5

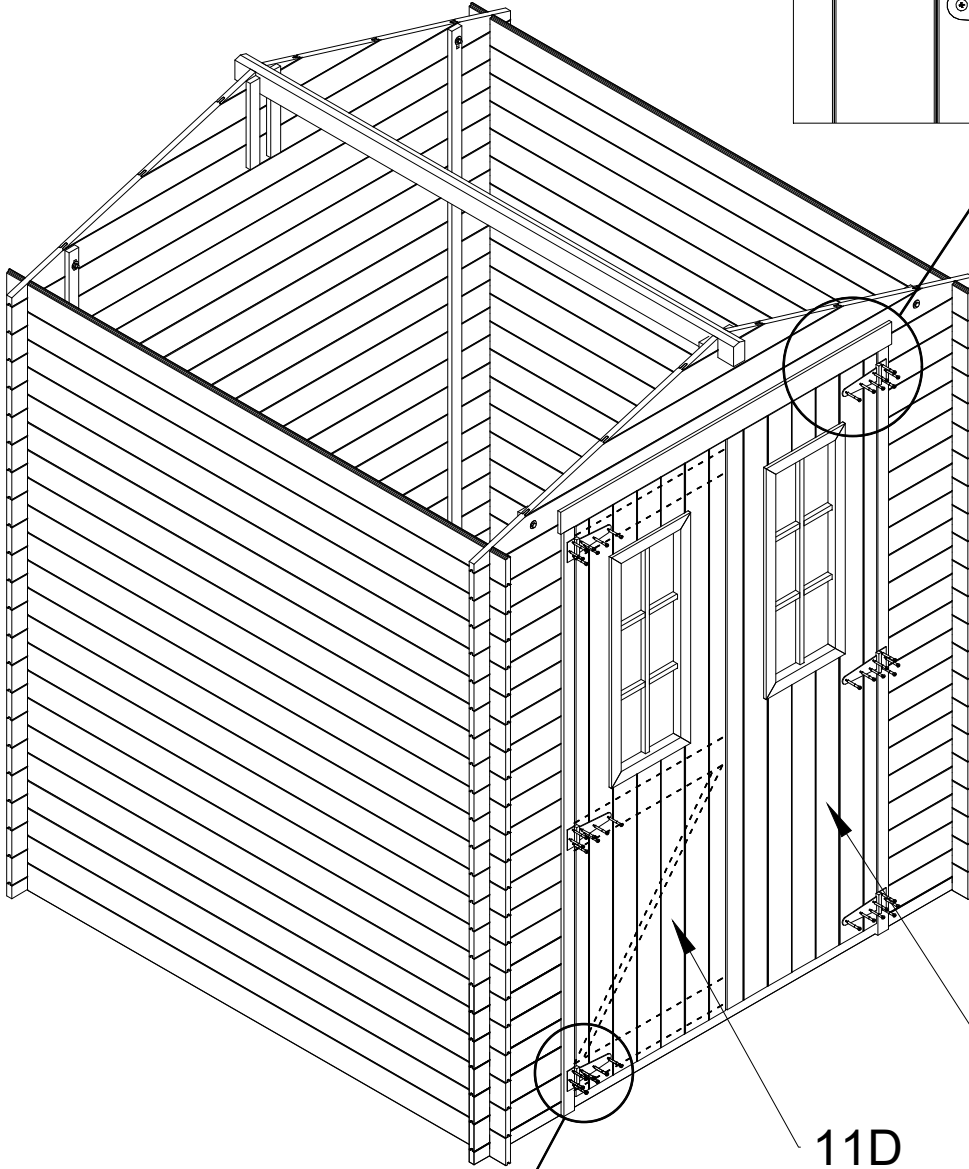
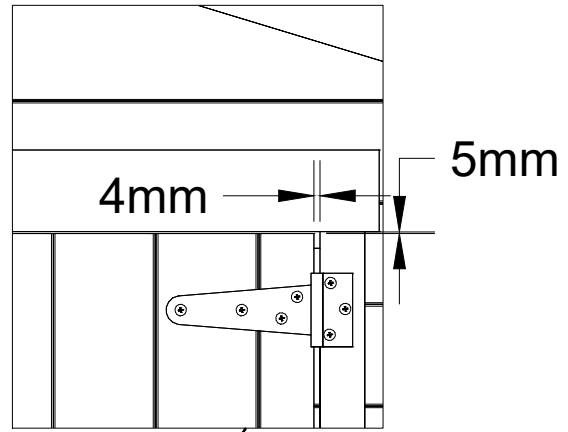
A x4



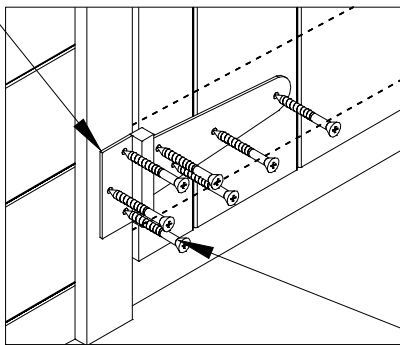
9



6

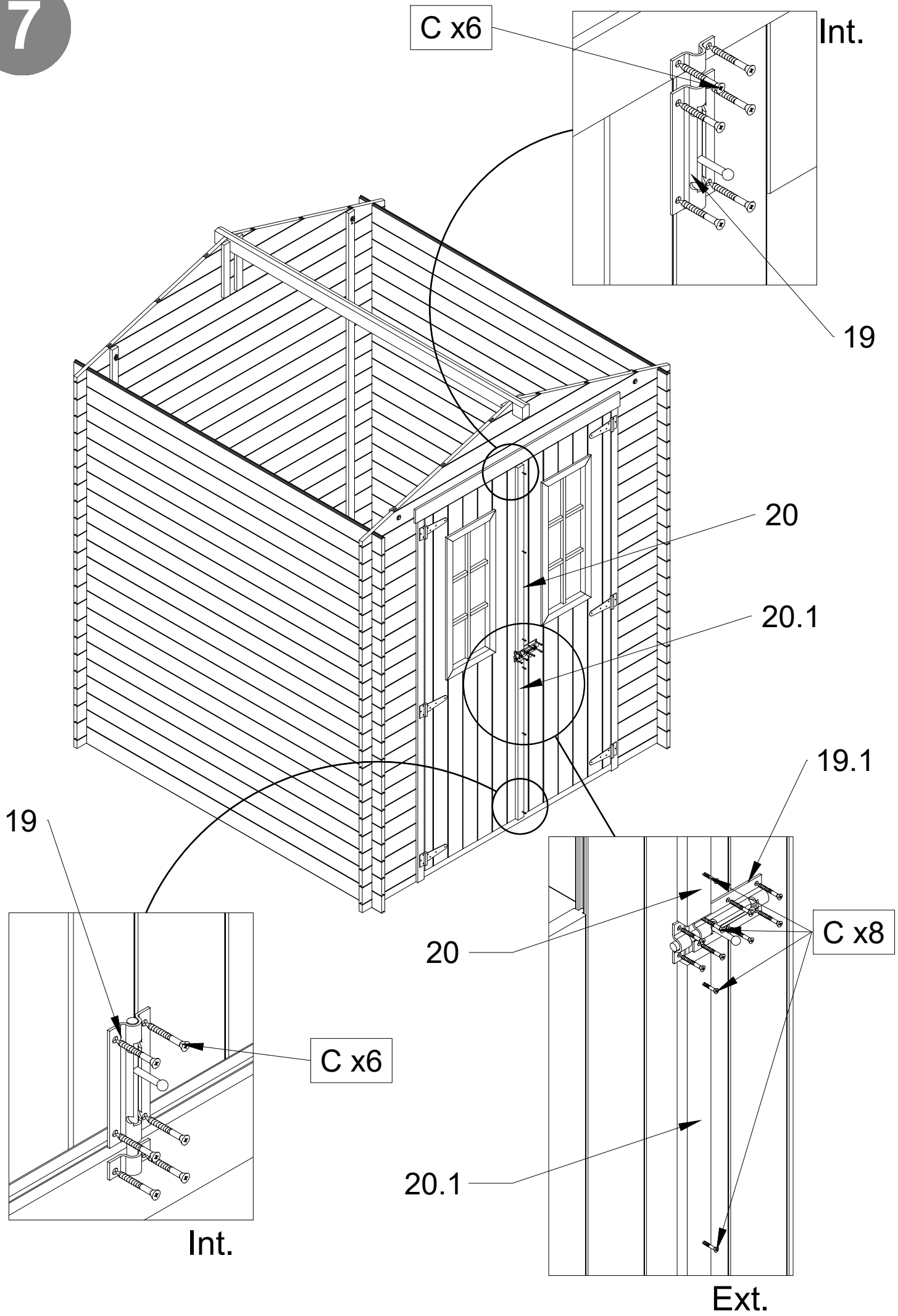


18

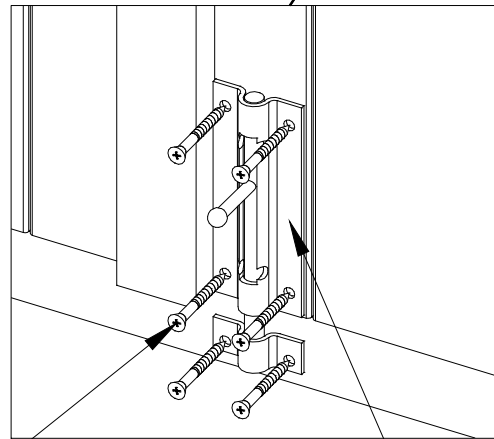
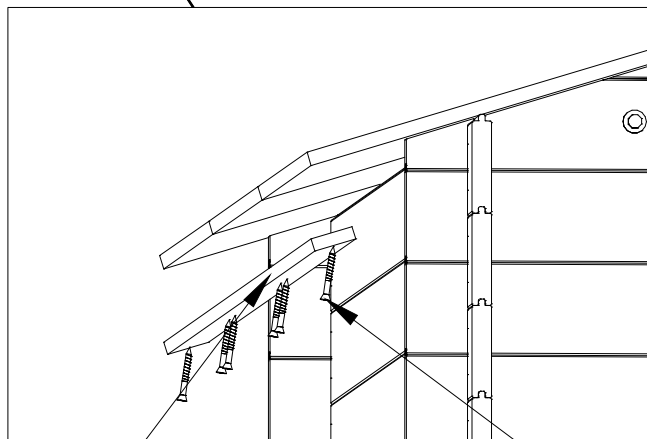
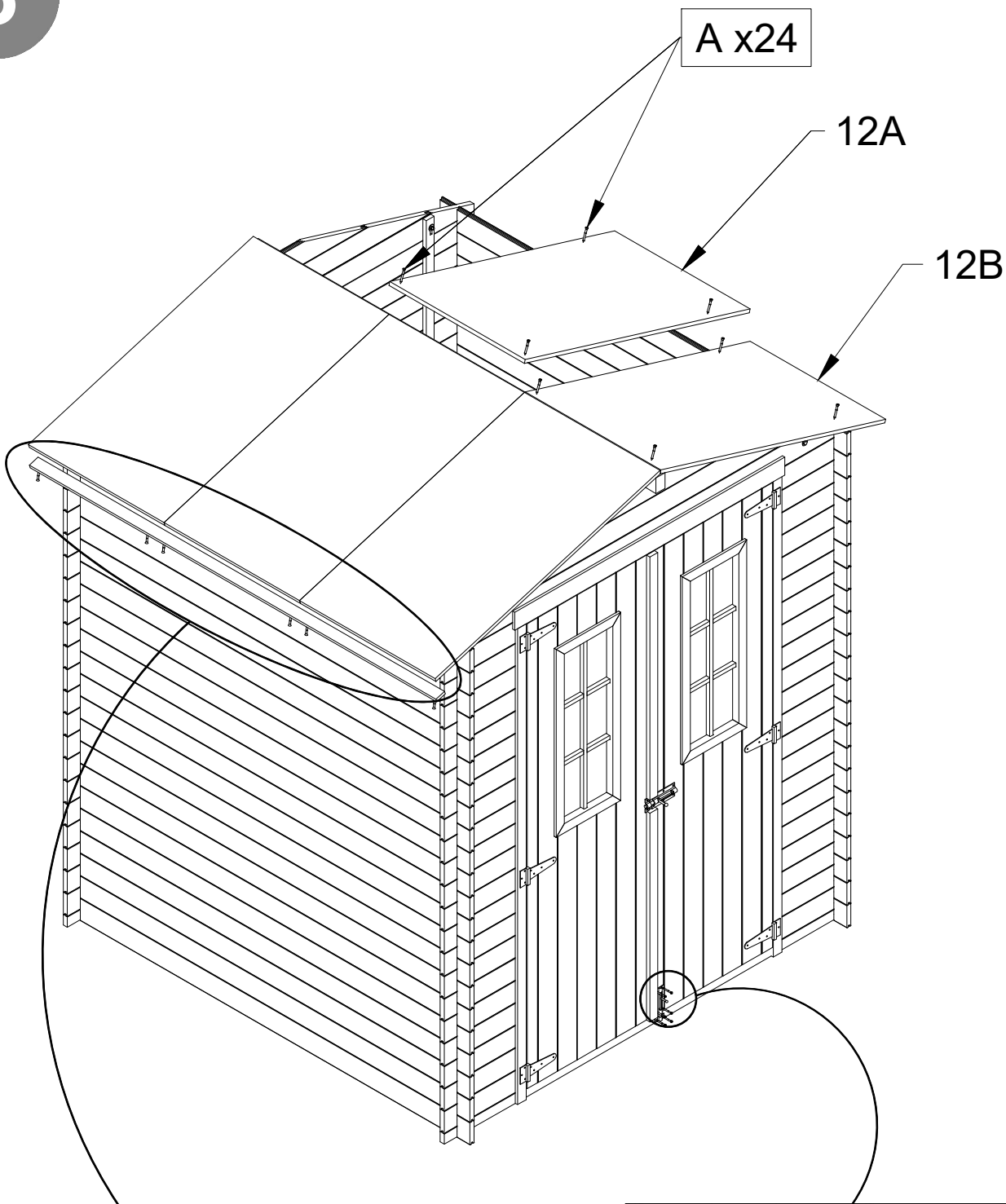


C x42

7



8

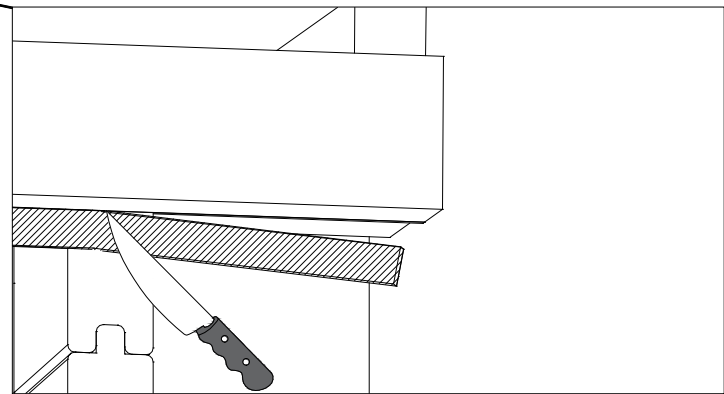
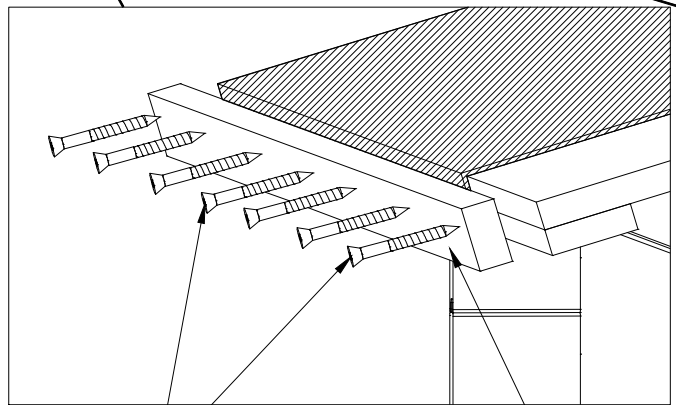
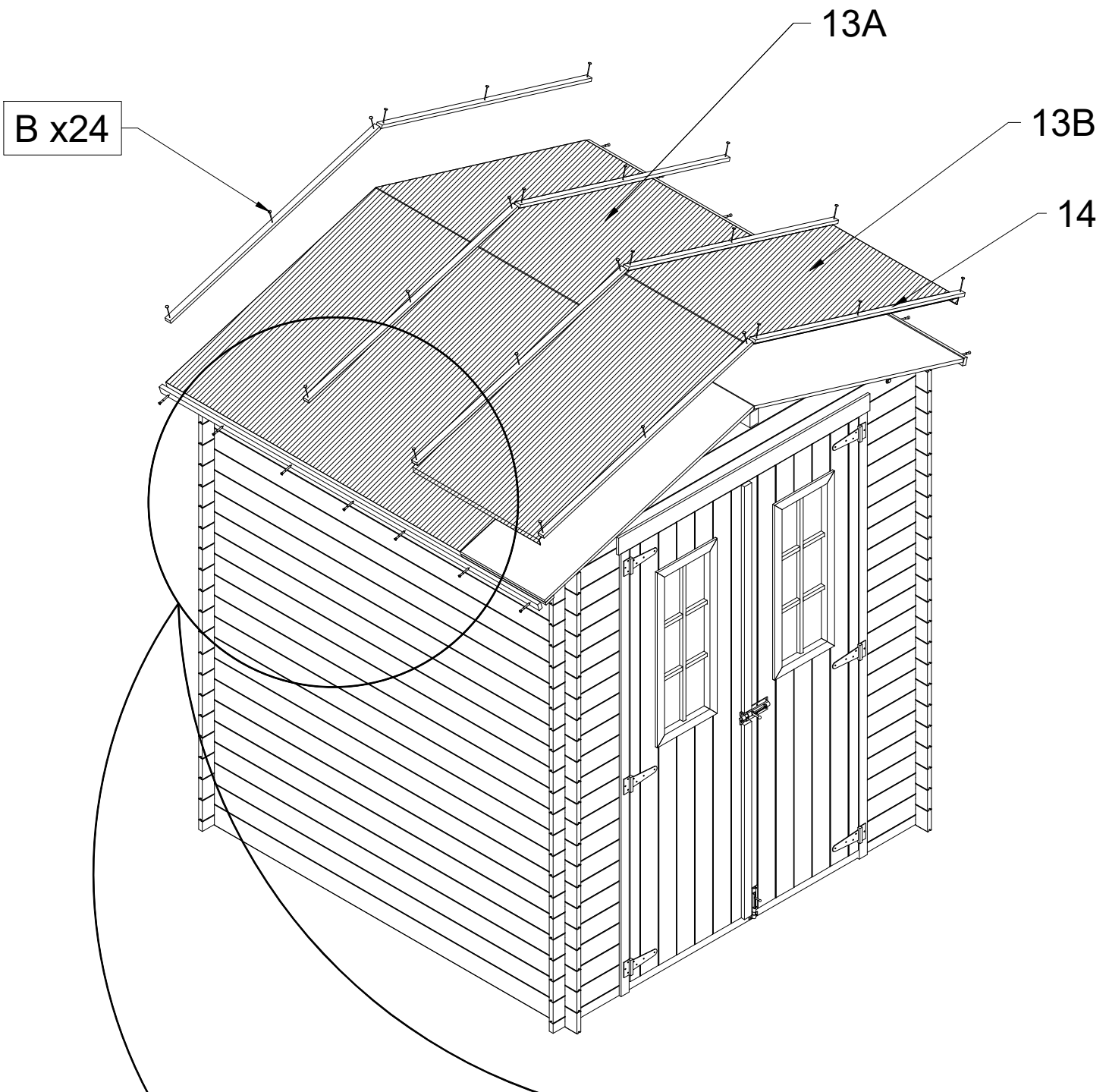


21

E x18

19

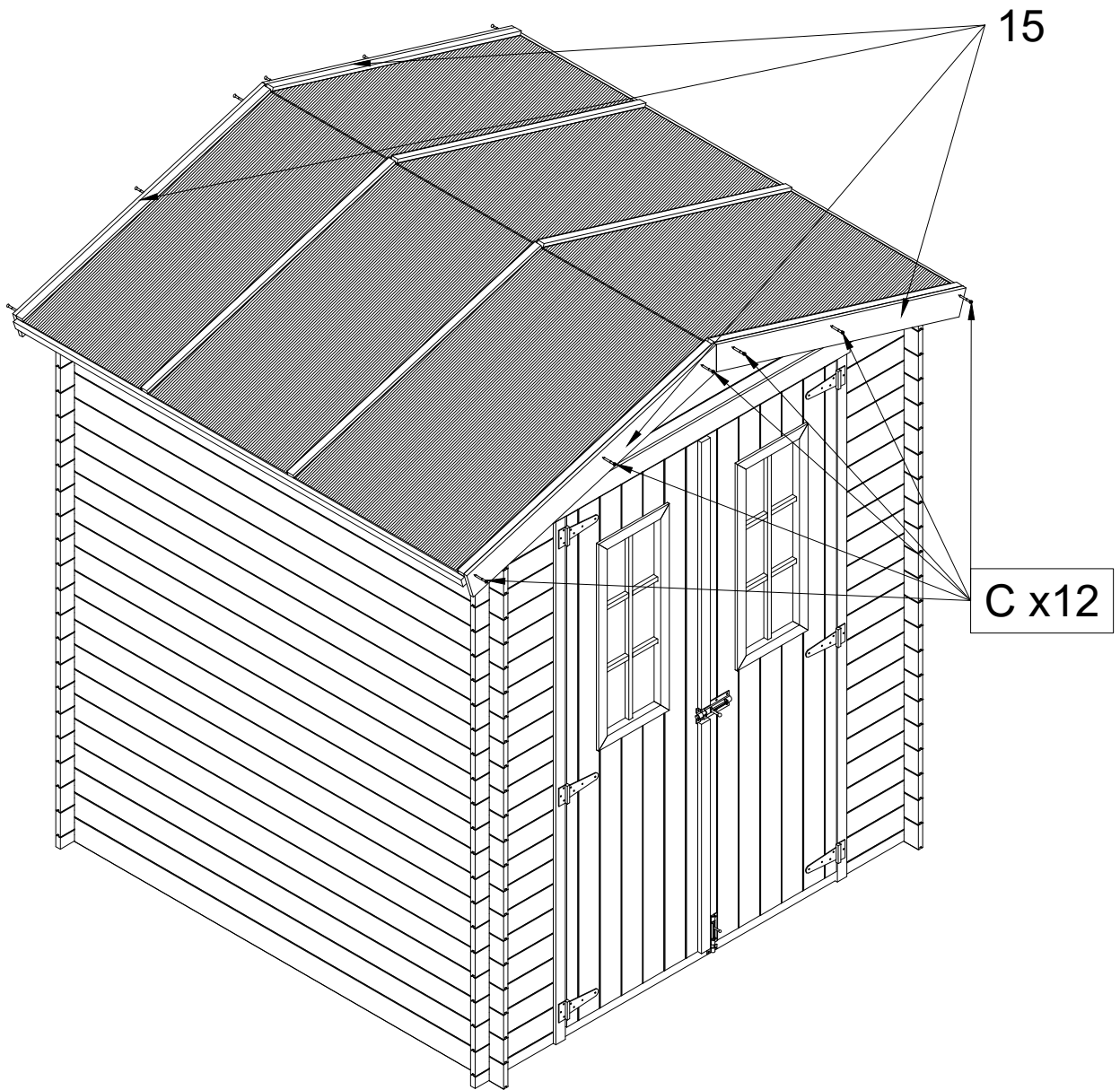
9



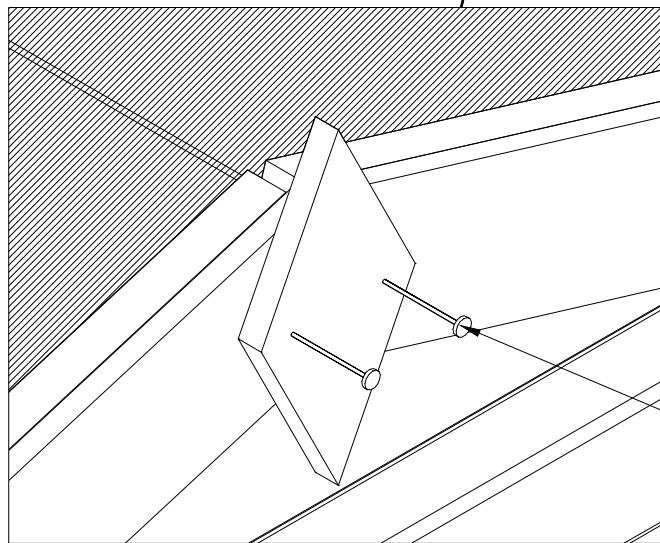
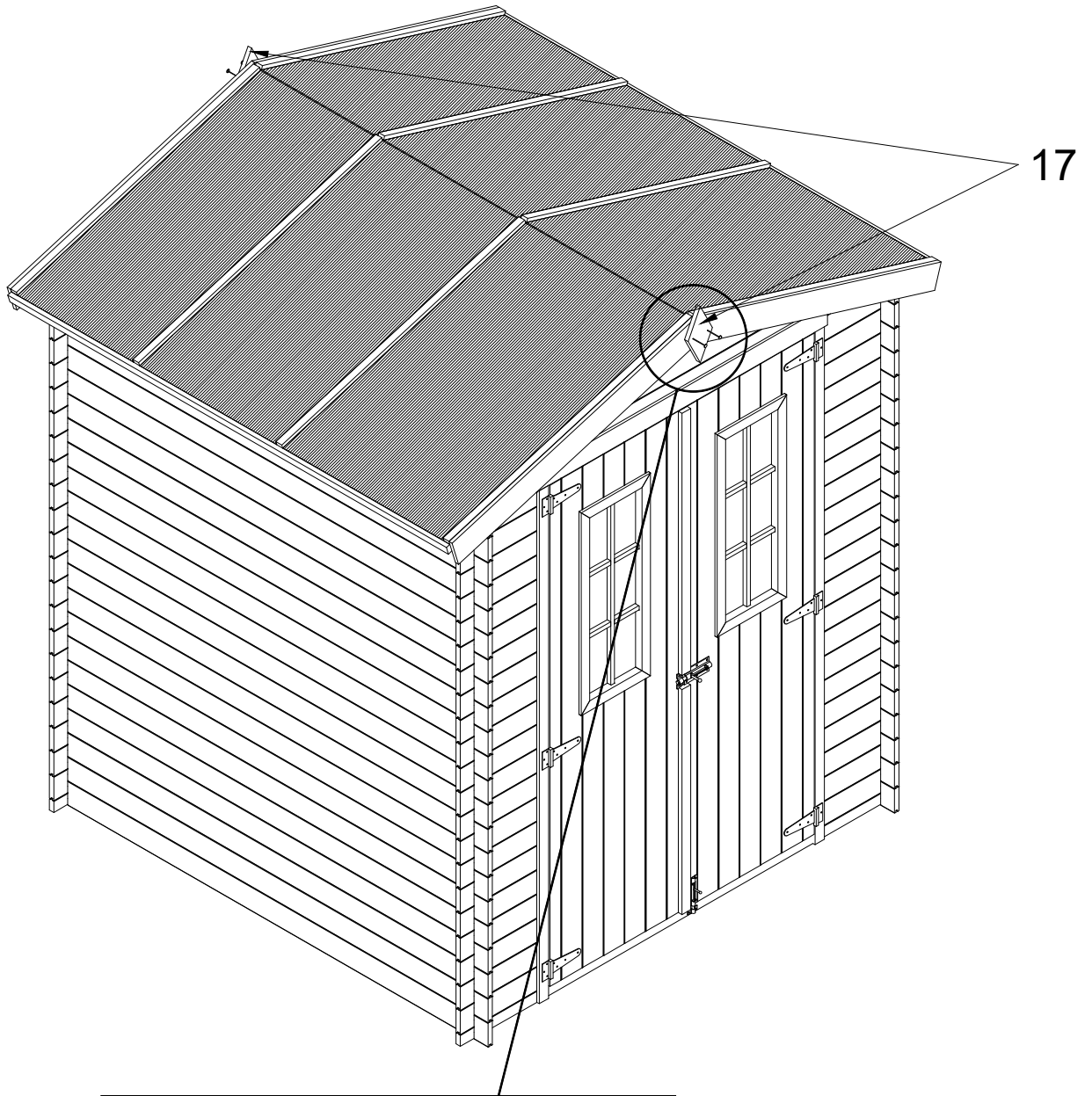
C x14

24

10



11



B x4