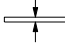
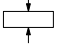

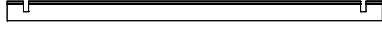



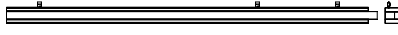

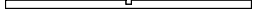
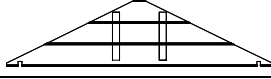
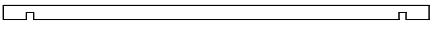

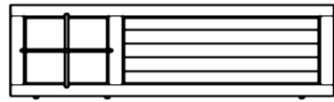
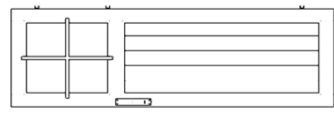
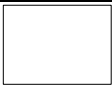

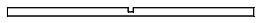
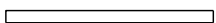
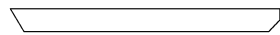
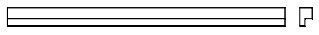

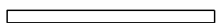
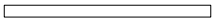
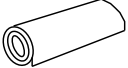

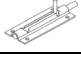
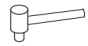

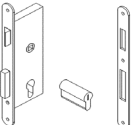
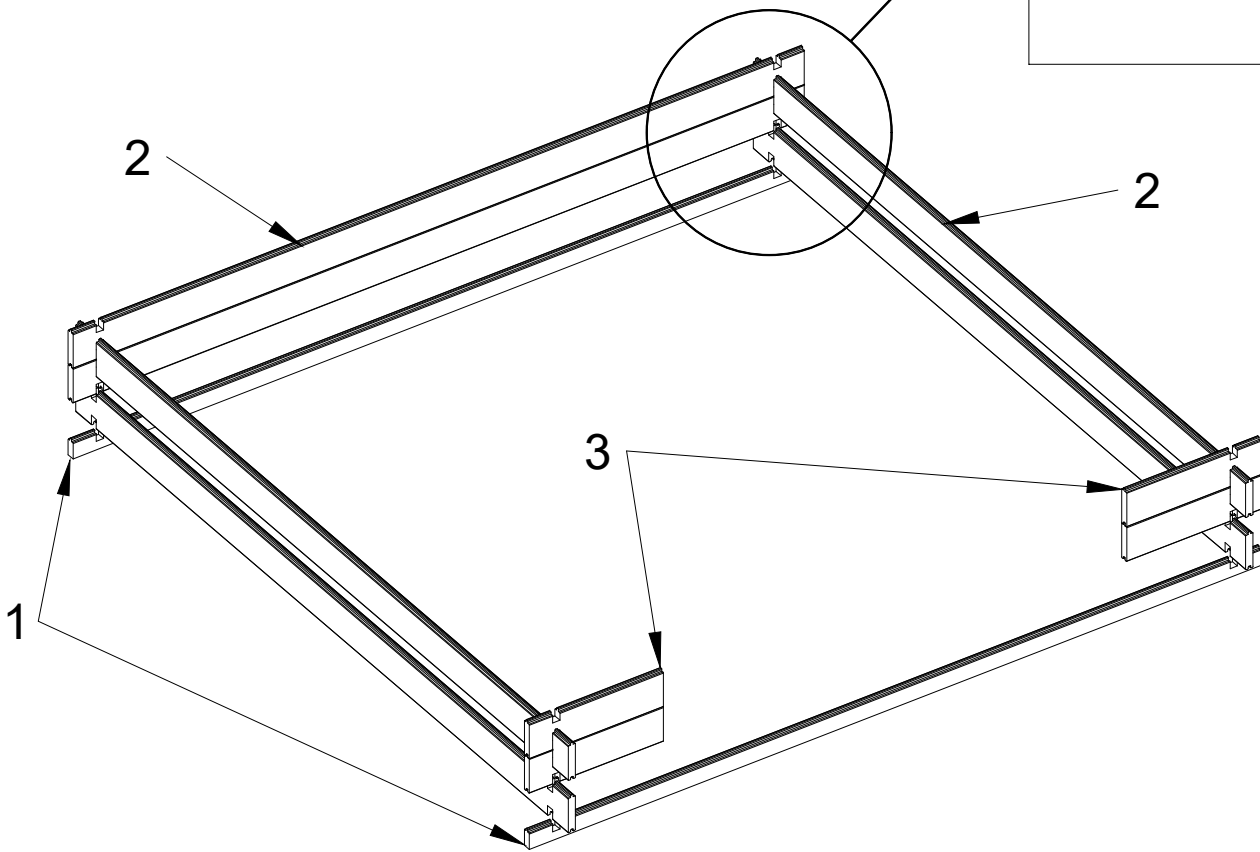
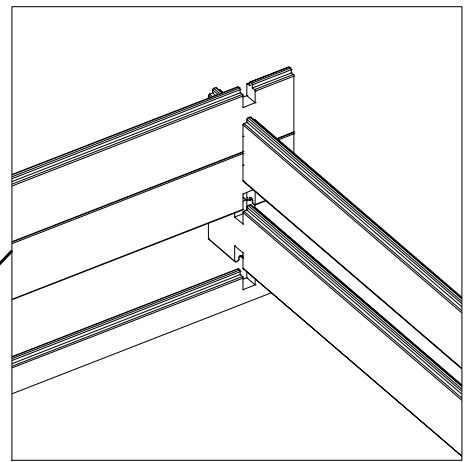
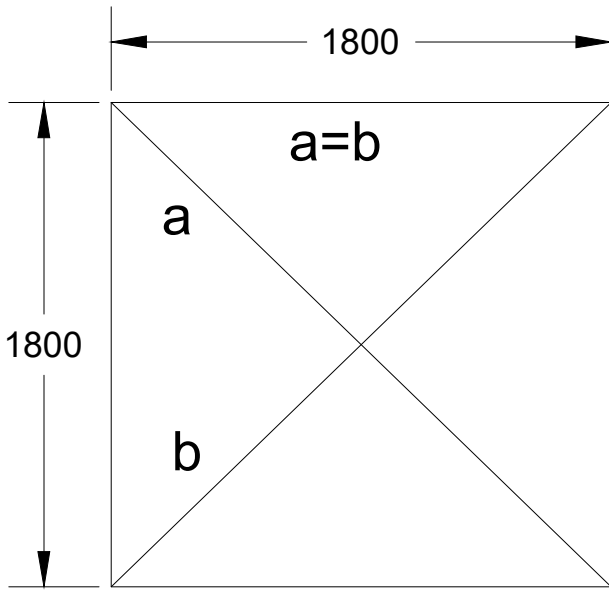
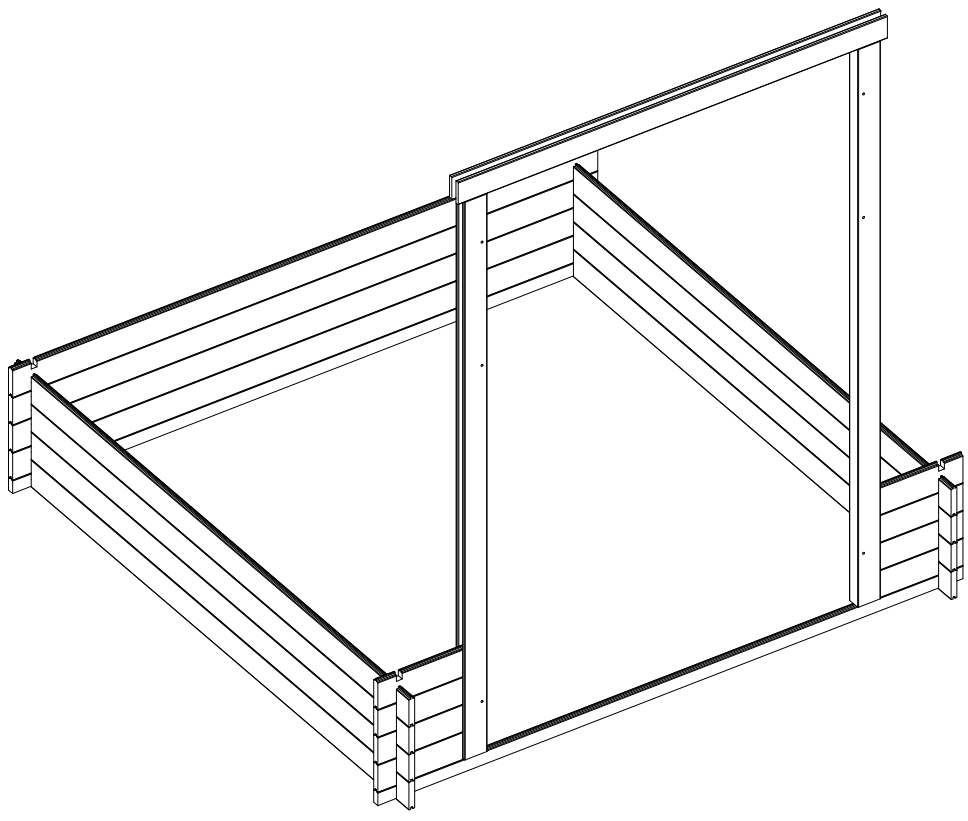
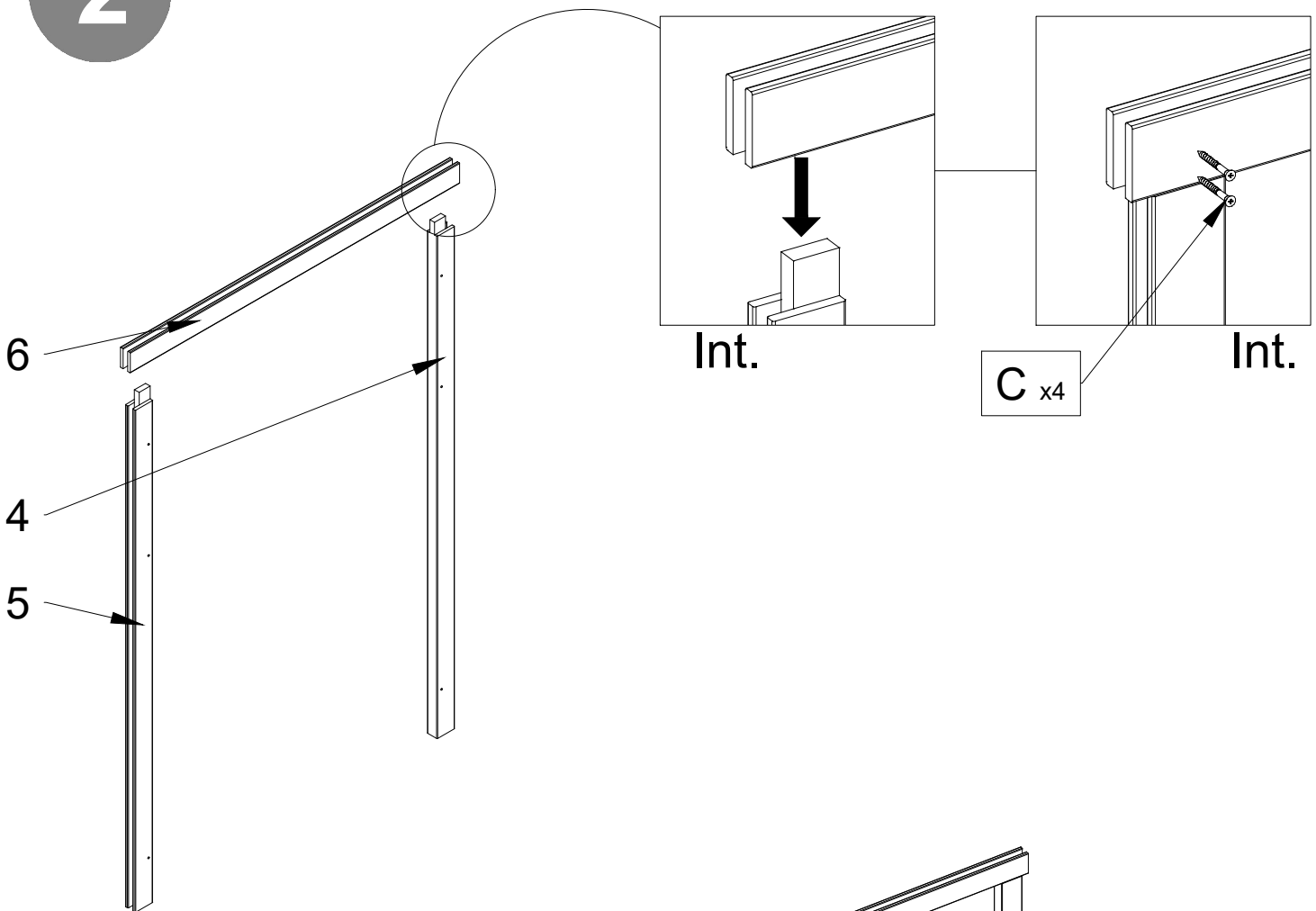


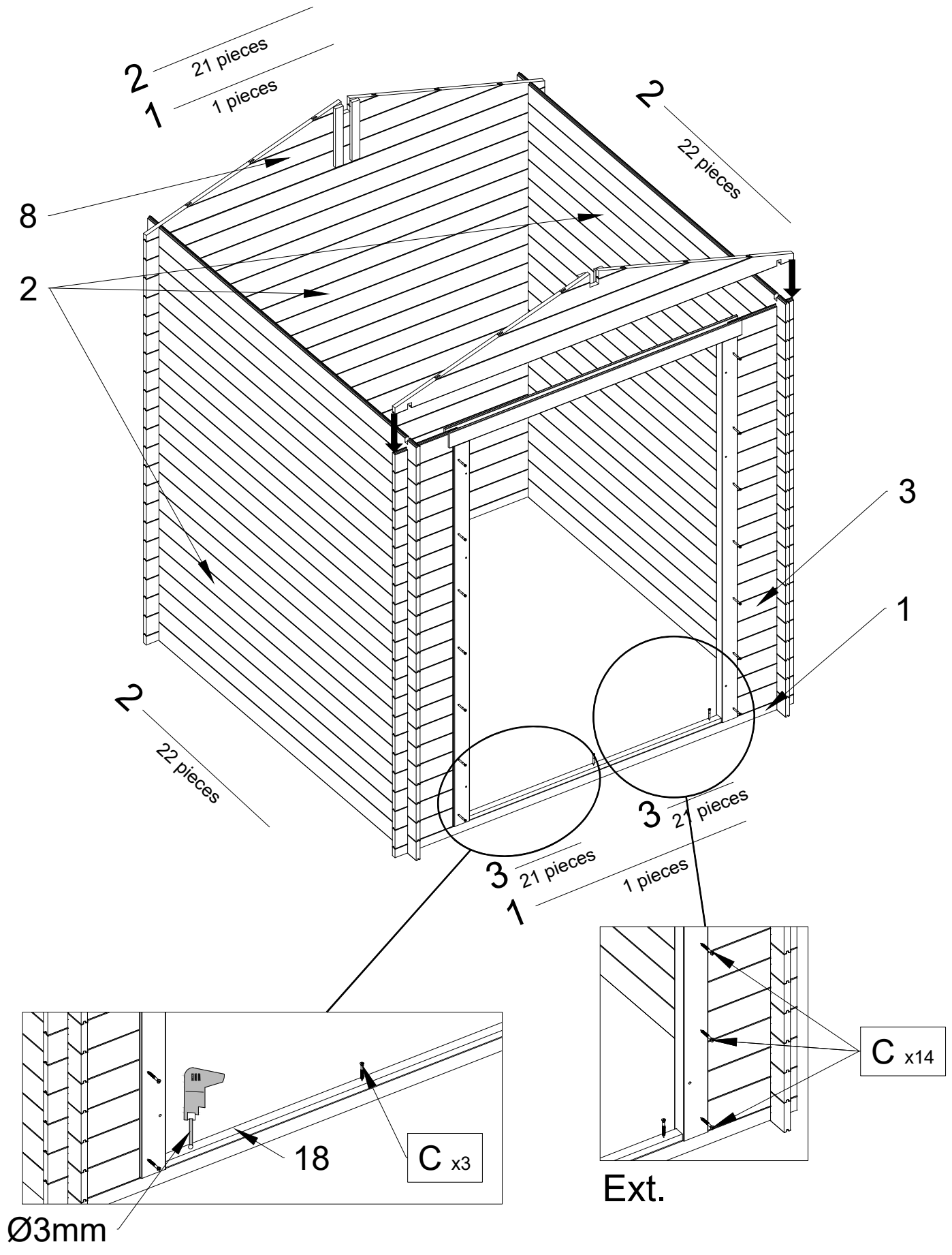
№		PCS	 mm	 mm	 mm
1		2	19	52	1800
2		65	19	92	1800
3		42	19	92	284
4		1	40	70	1795
5		1	40	70	1795
6		1	40	70	1320
7		2	15	15	480
8		2		305	1800
9		1	40	60	1800
10		4	15	35	1800
11		1		582	1754
12		1		582	1754
13		4	OSB	800	1040
14		2	OSB	200	1040
15		2	15	15	500
16		8	15	35	1020
17		4	13	92	1060
18		1	27	35	1140
19		2	15	75	145
20		4	OSB	35	900
21		4	15	35	900
22		2		1000	2200
23		1			
24		2			
25		6			
26		6			
27		1			

1



2

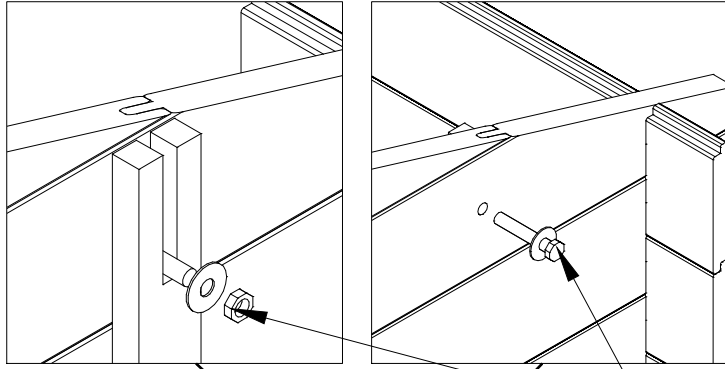




4

Int.

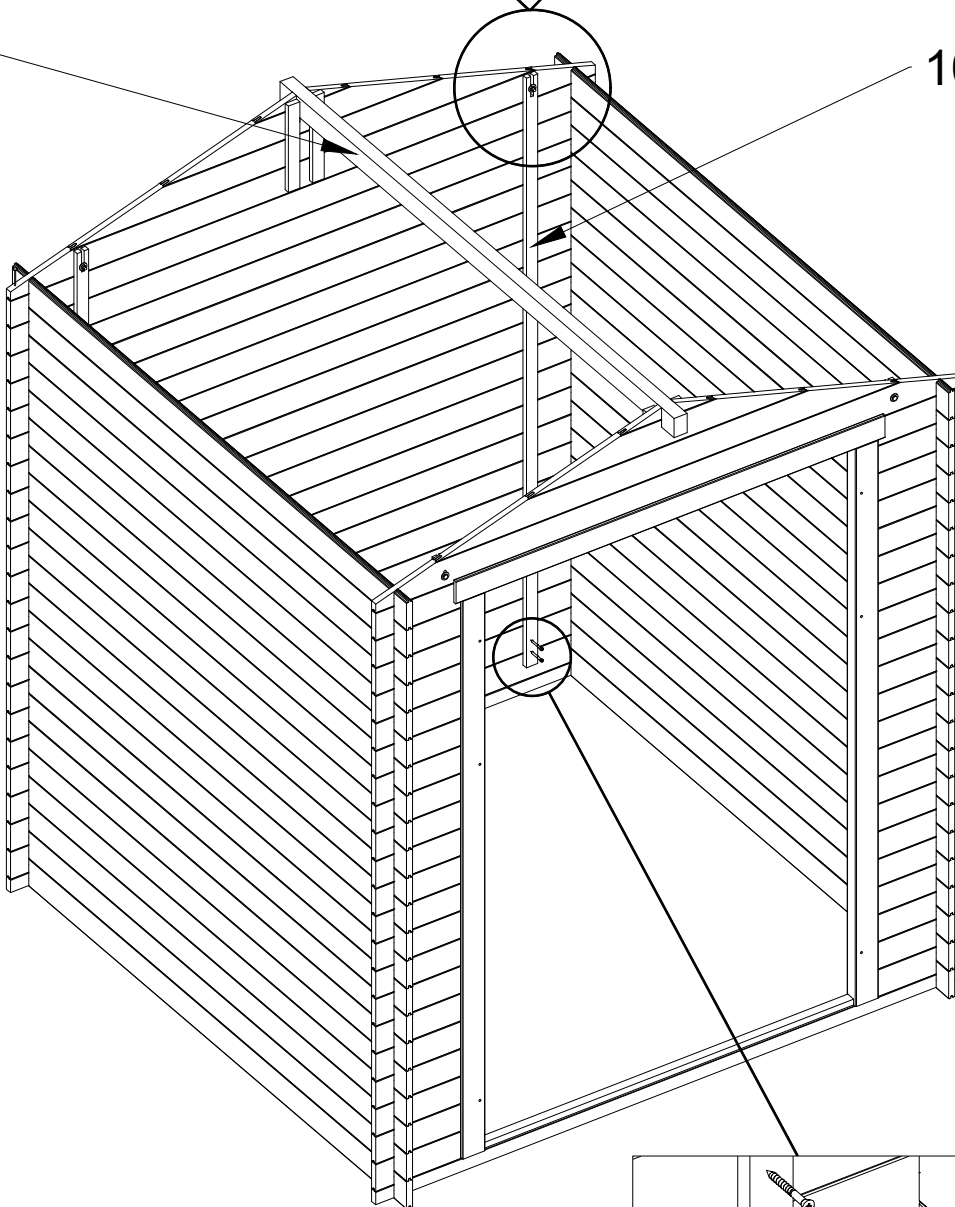
Ext.



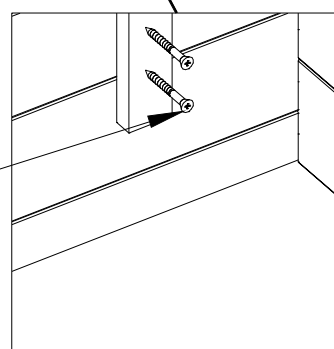
D x4

9

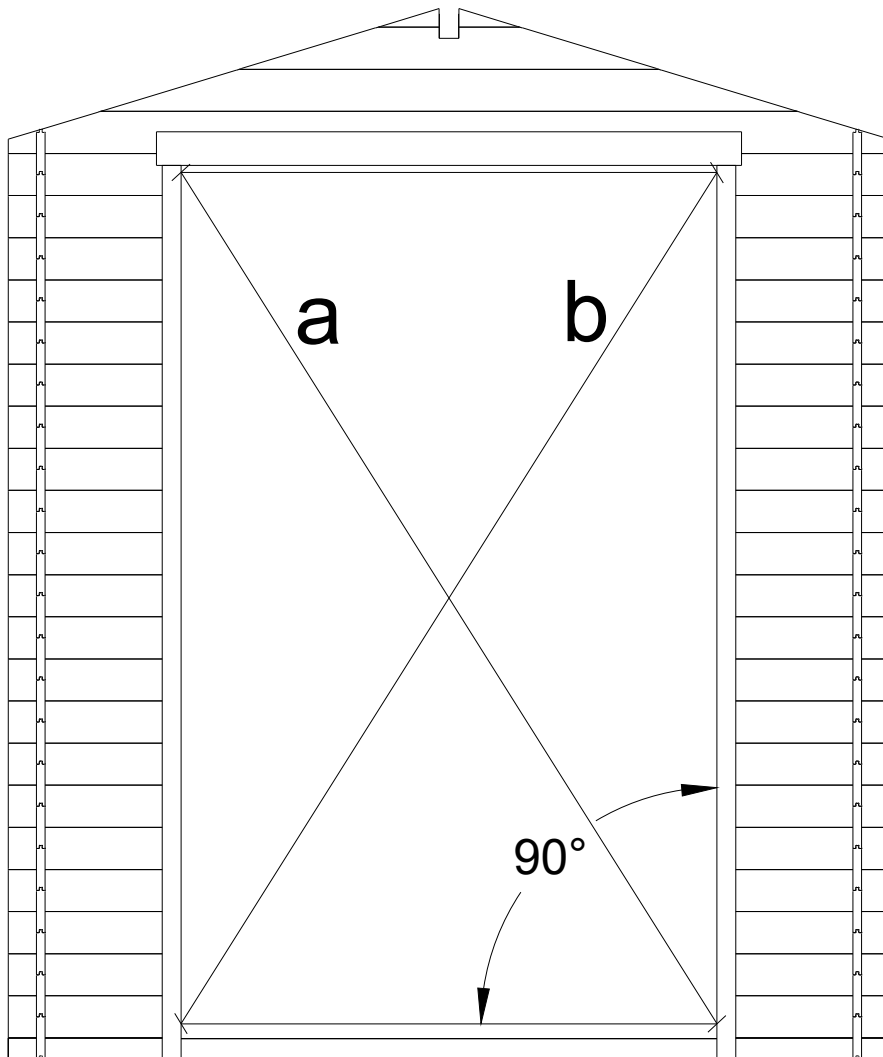
10



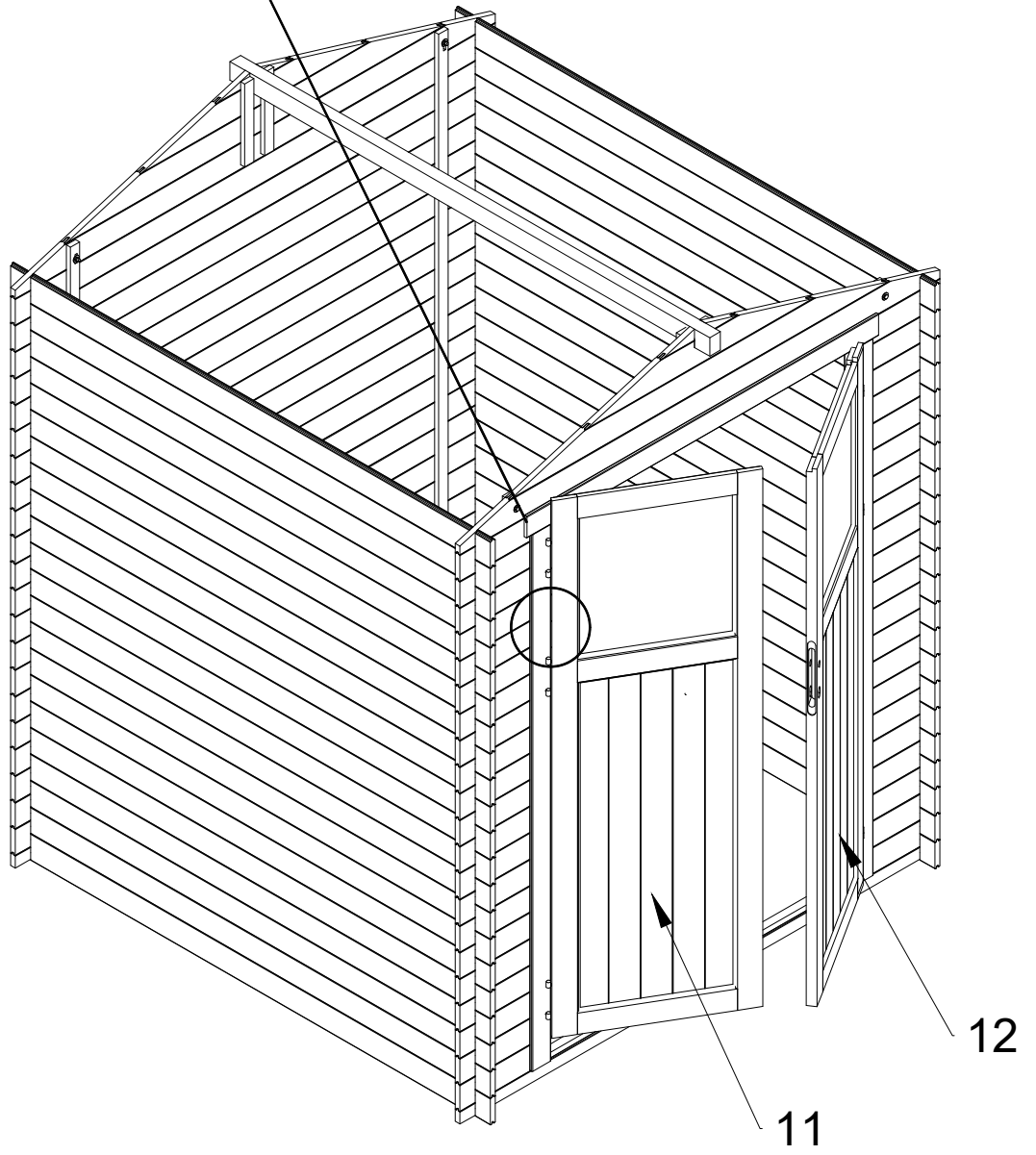
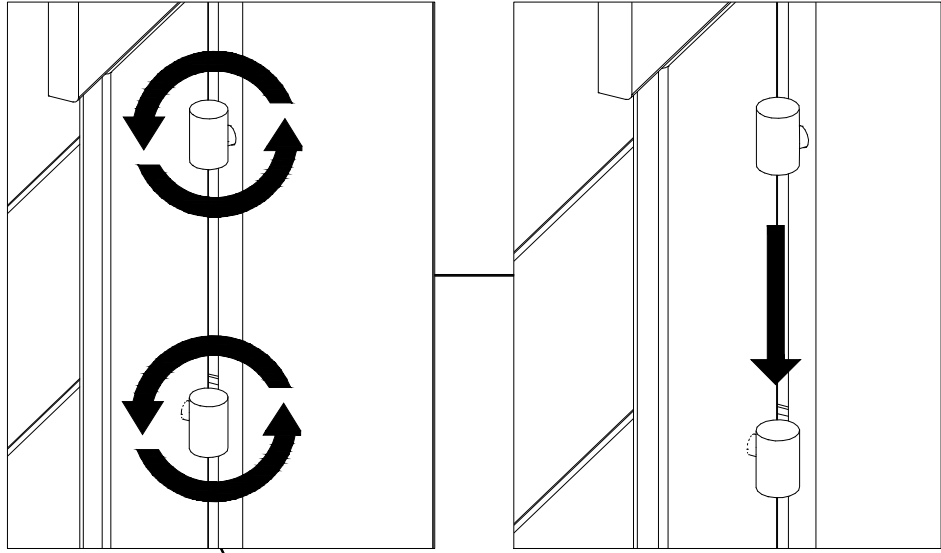
C x8



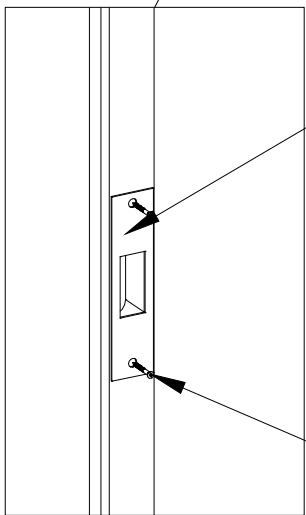
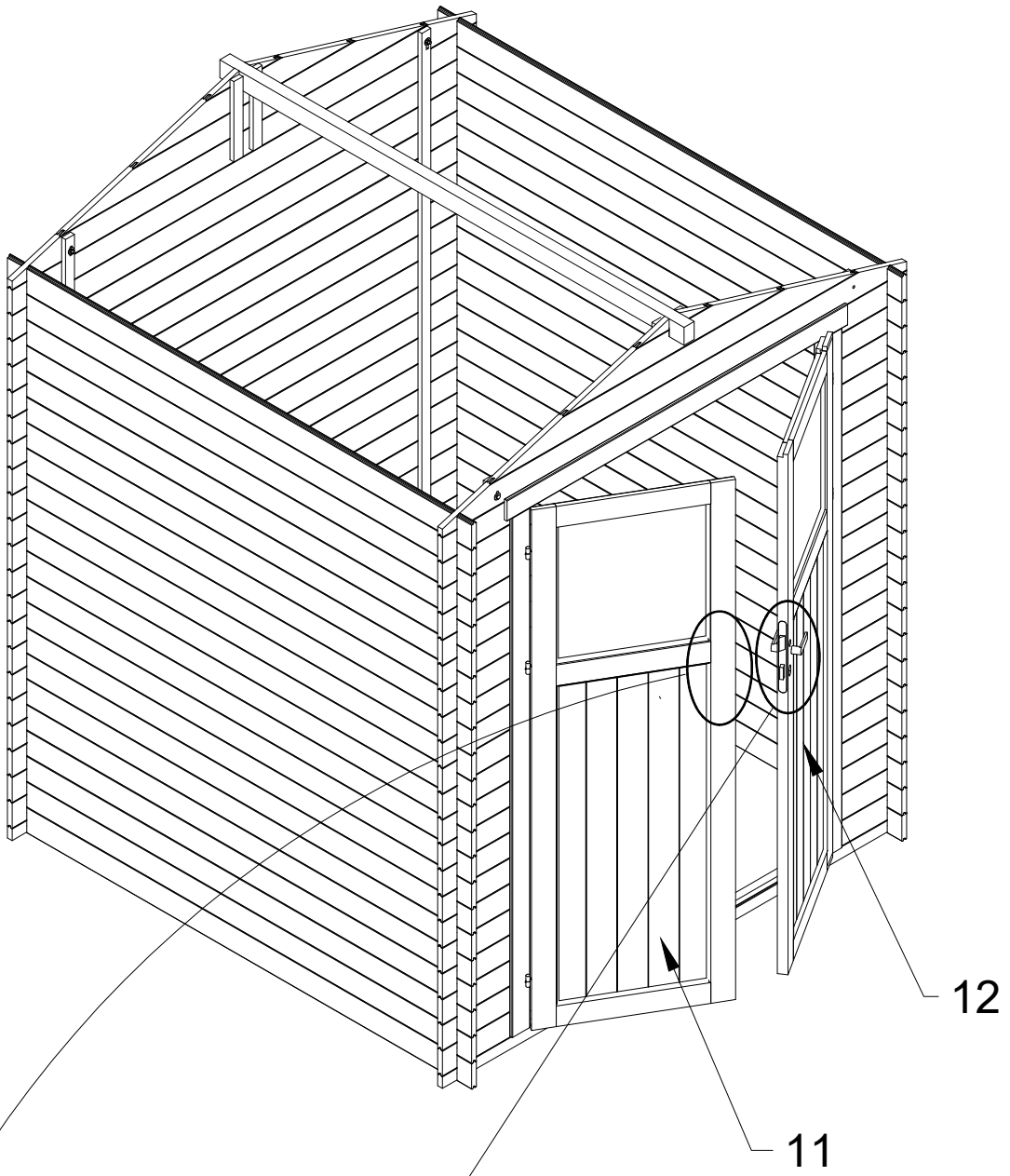
$$a=b$$



6

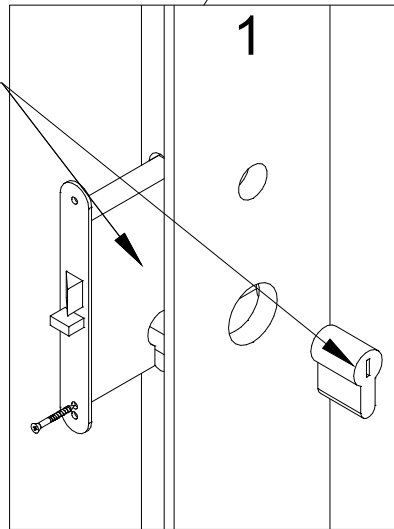


7



26

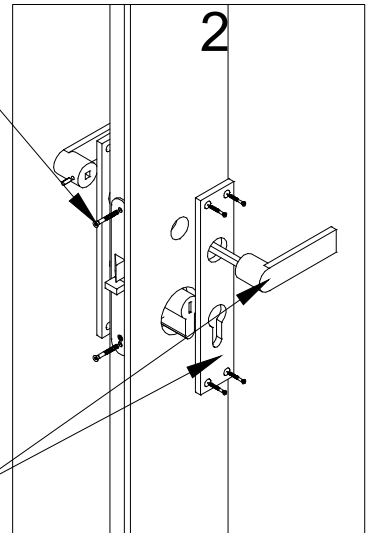
F x2



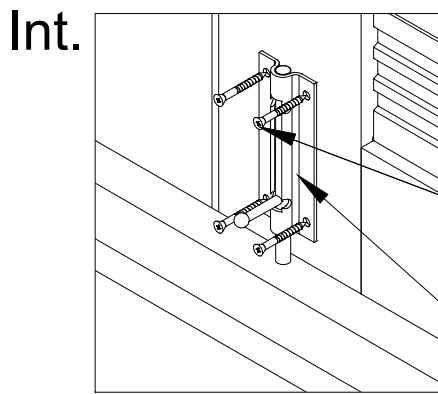
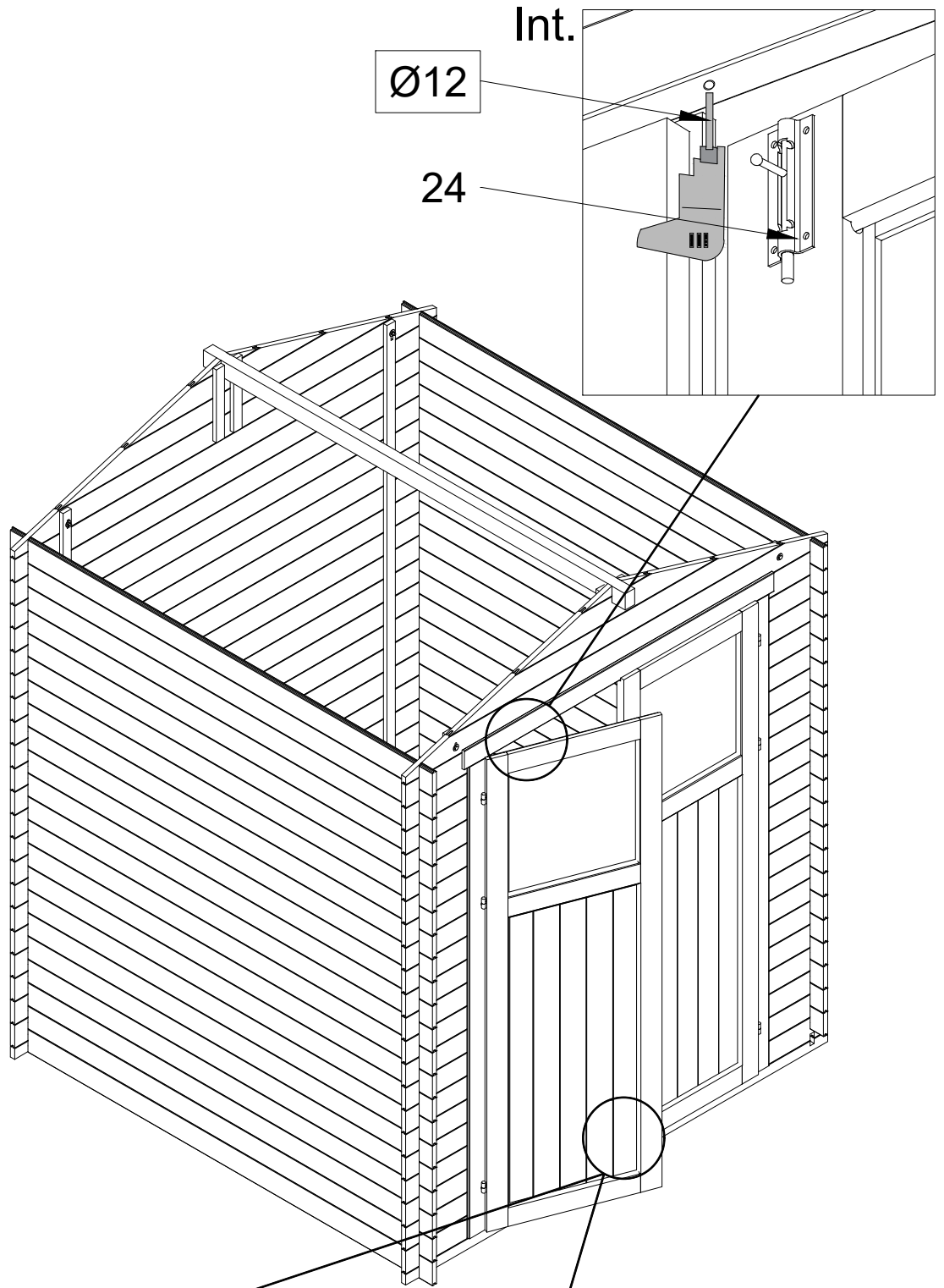
1

F x2

23

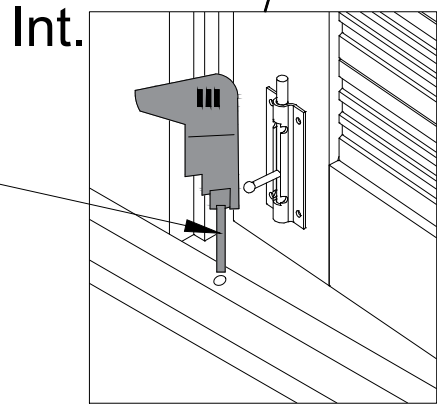


2



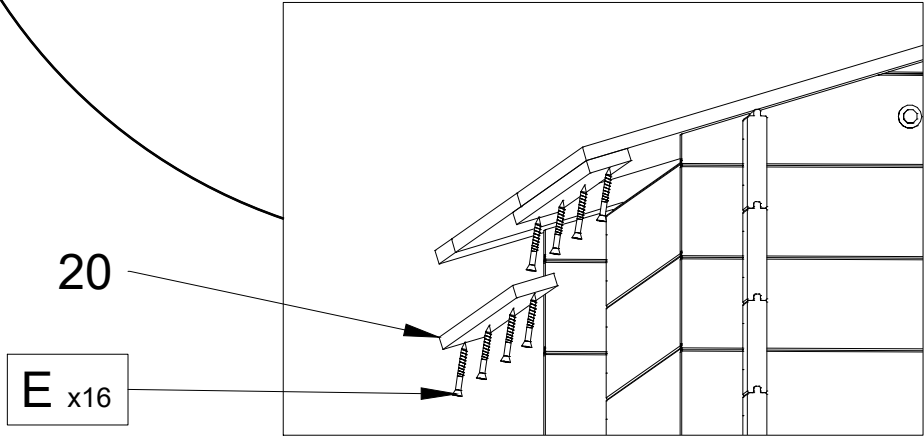
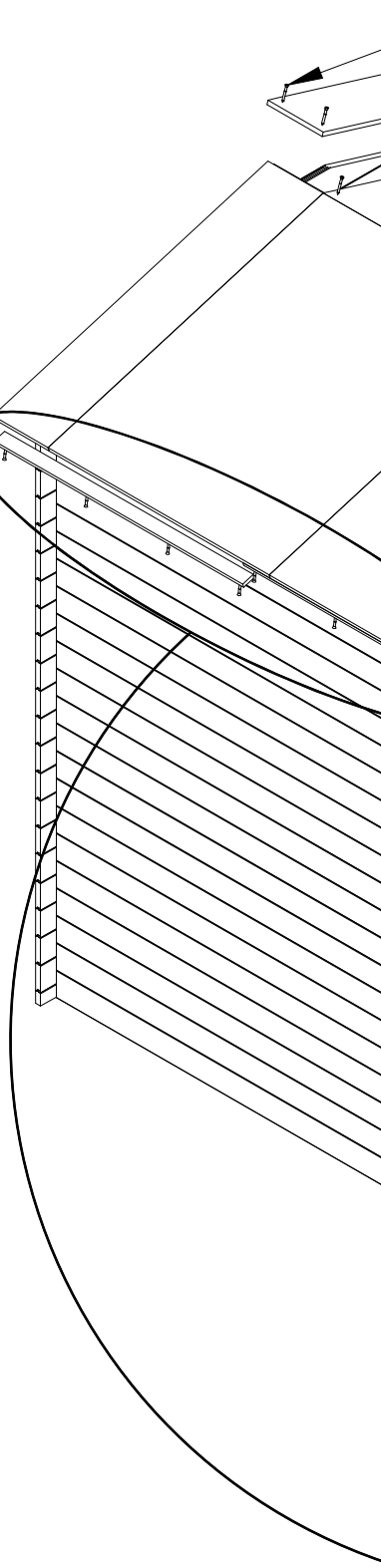
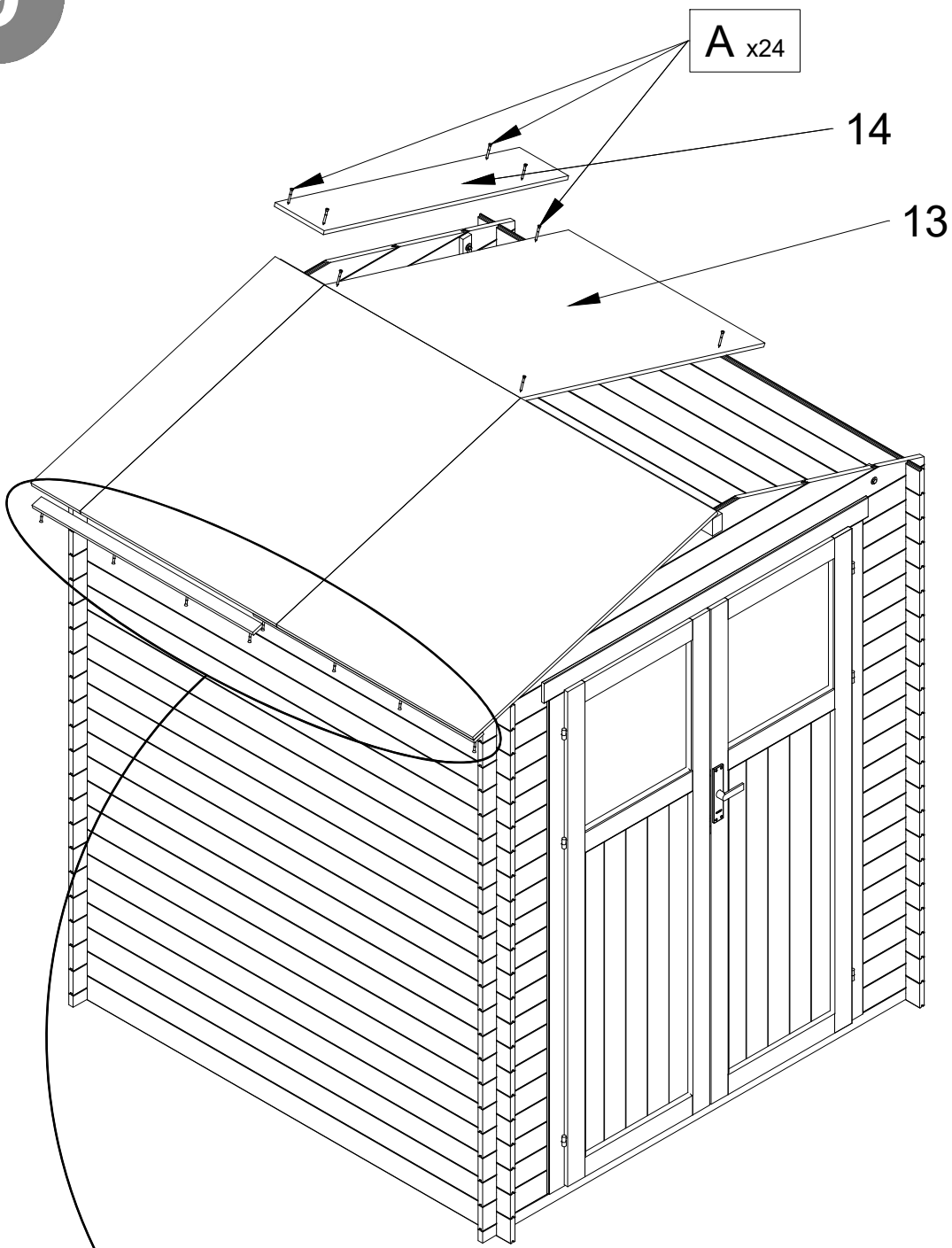
Ø12

C x8



24

9



10

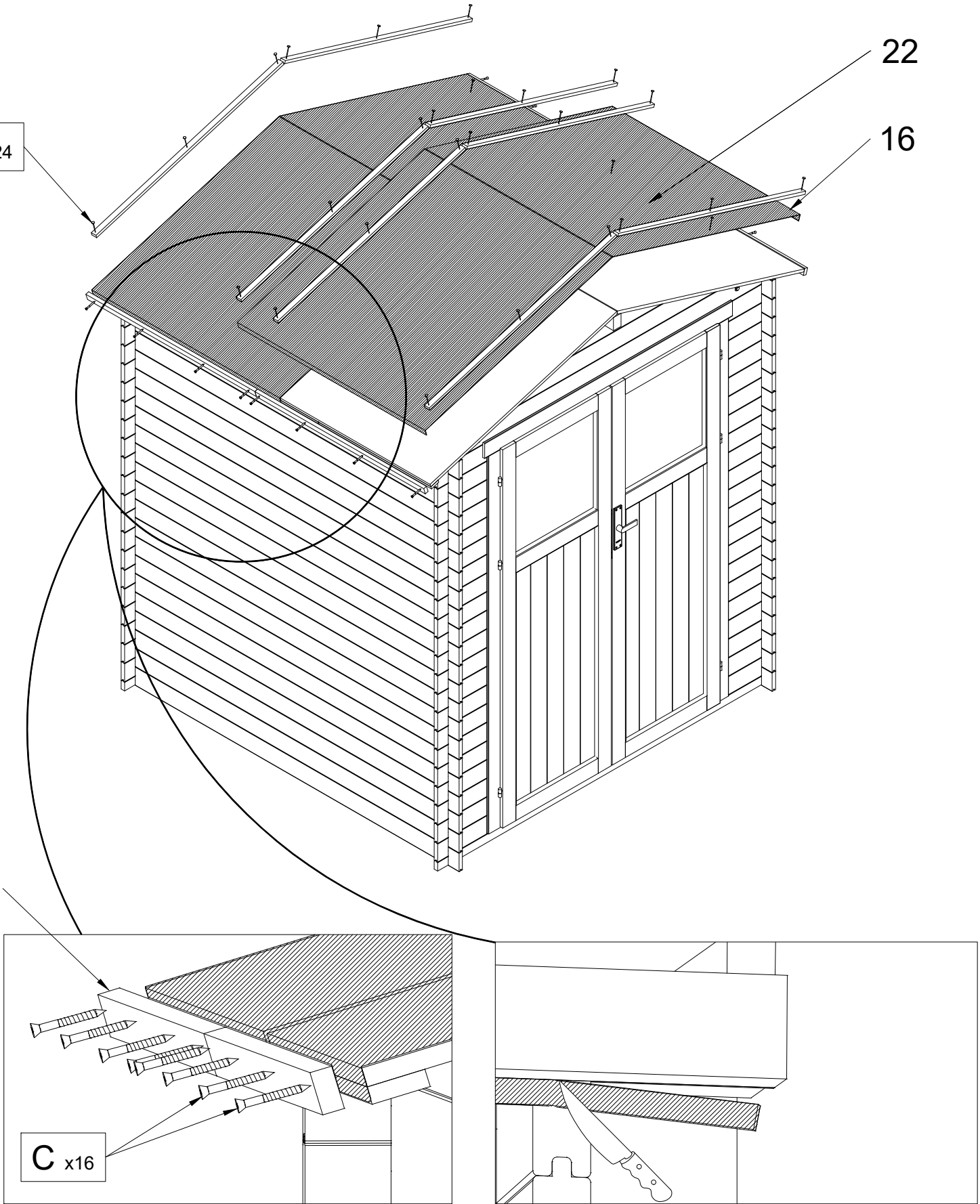
B x24

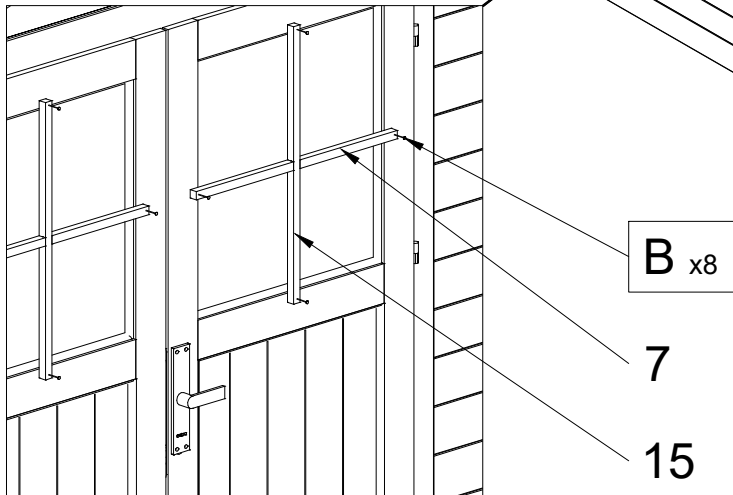
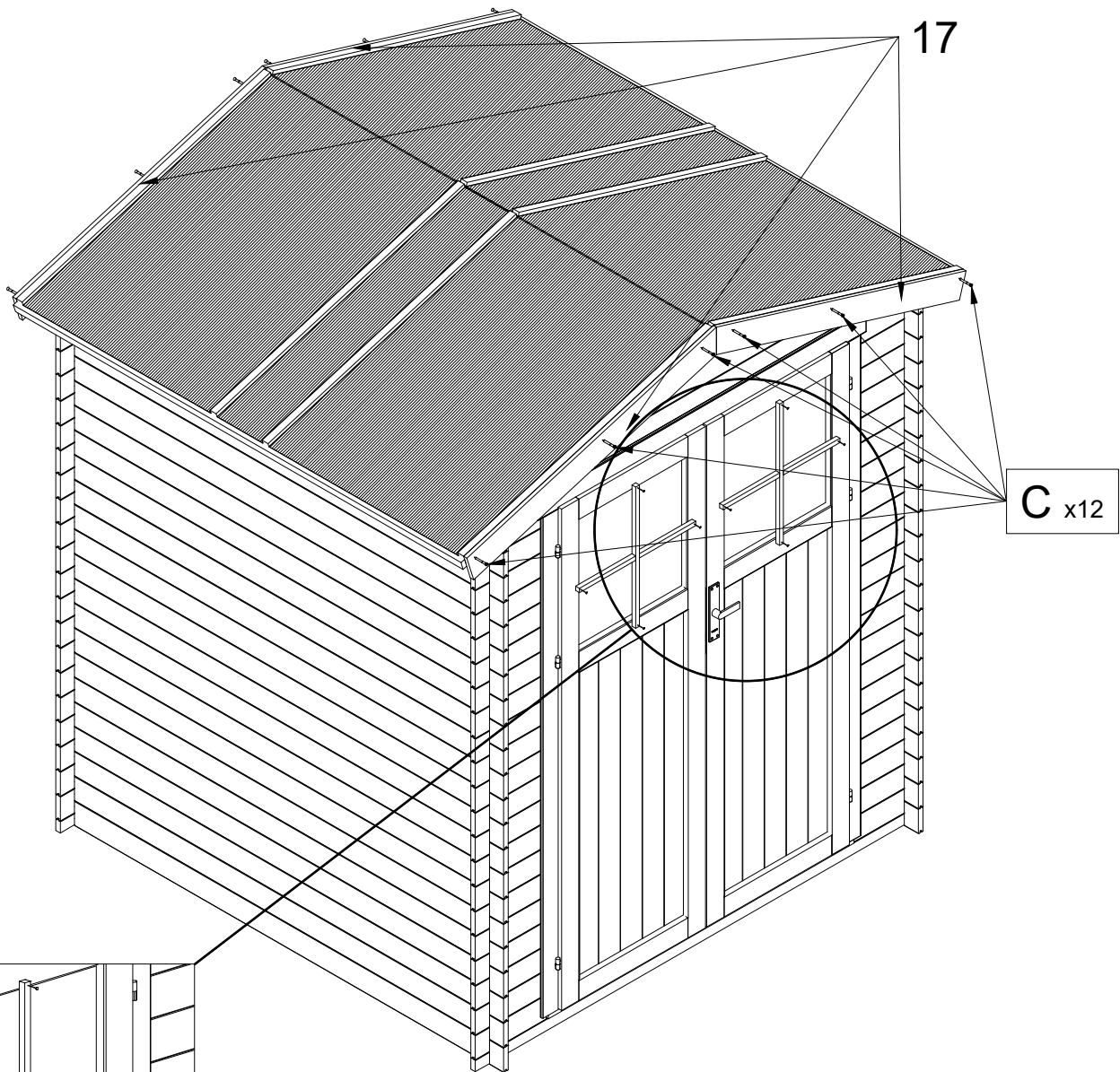
22

16

21

C x16



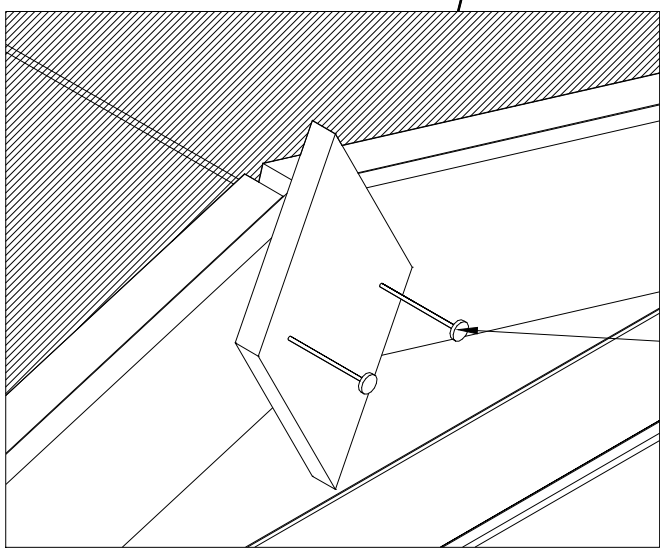
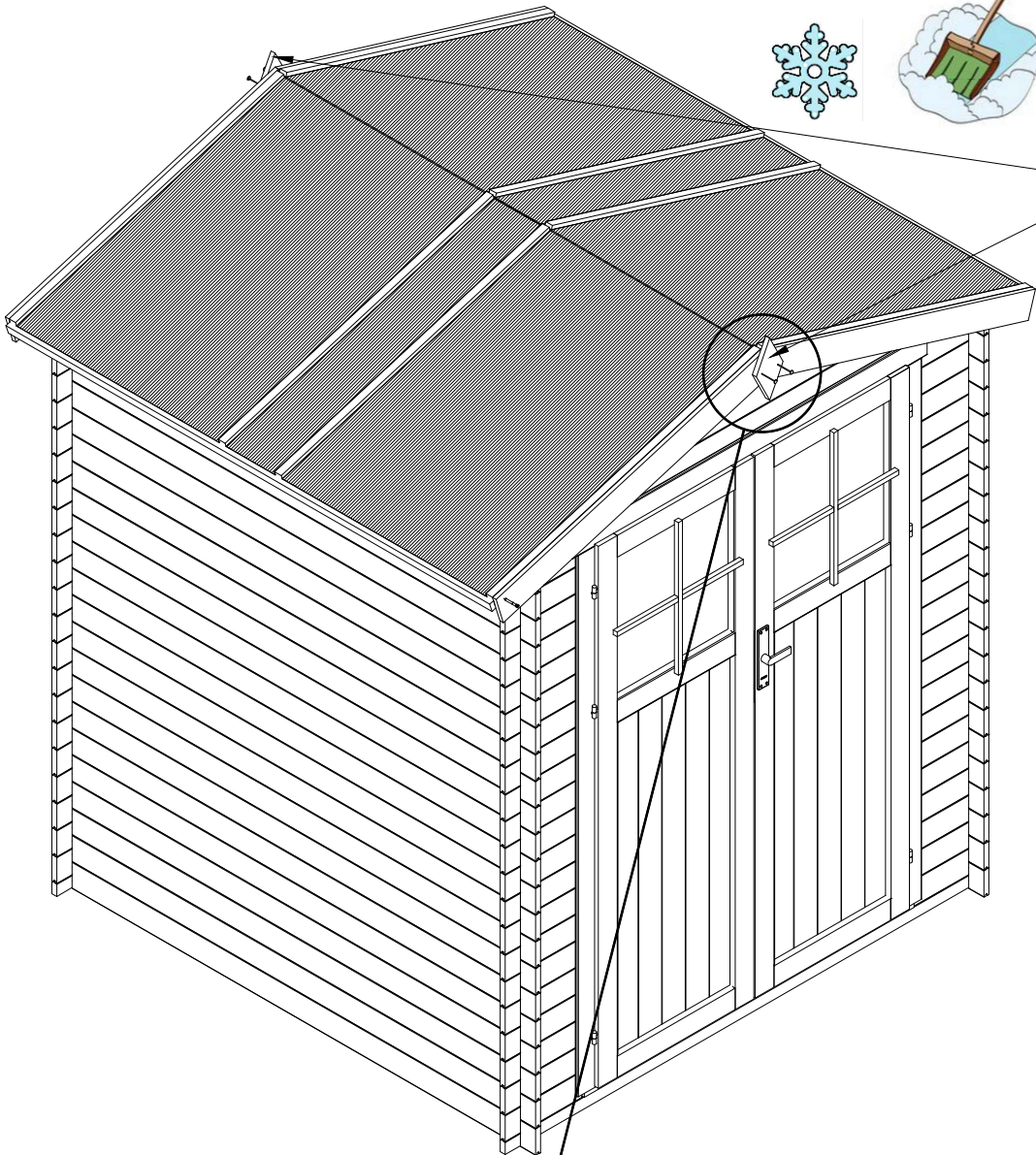


12

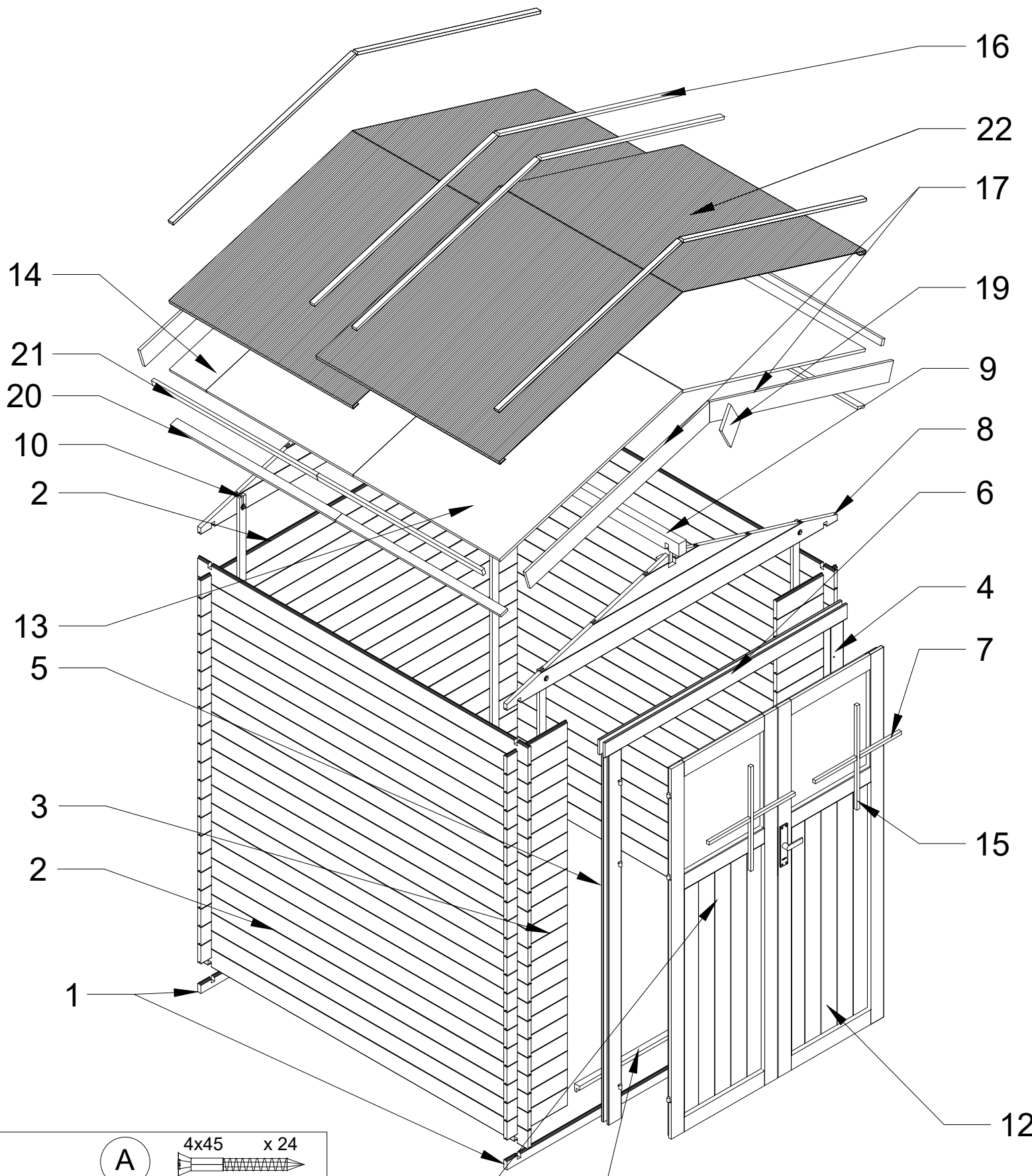
MAX
30 kg/m²



19



B x4



A	4x45	x 24
B	1.4x25	x 36
C	3x25	x 69
D	6x50	x 4
E	3x20	x 16

11 18

16
22
17
19
9
8
6
4
7
15
12

14
21
20
10
2
13
5
3
2
1