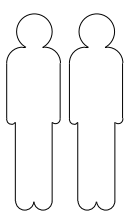
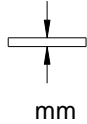
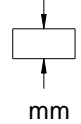
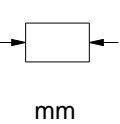
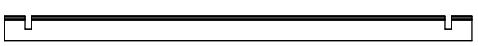



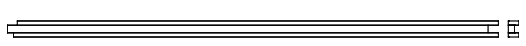
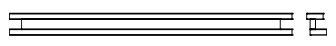
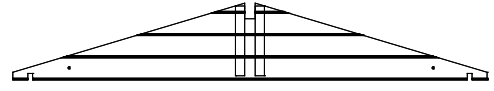
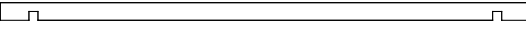
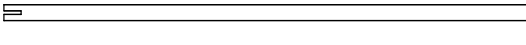
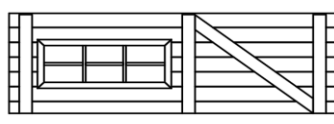
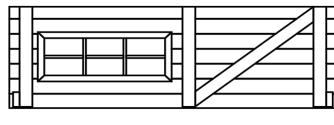


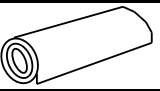
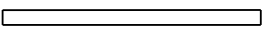
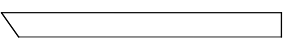

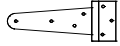
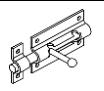
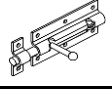
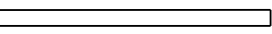
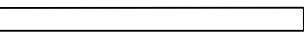
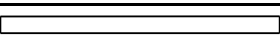
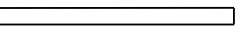
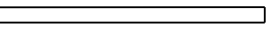


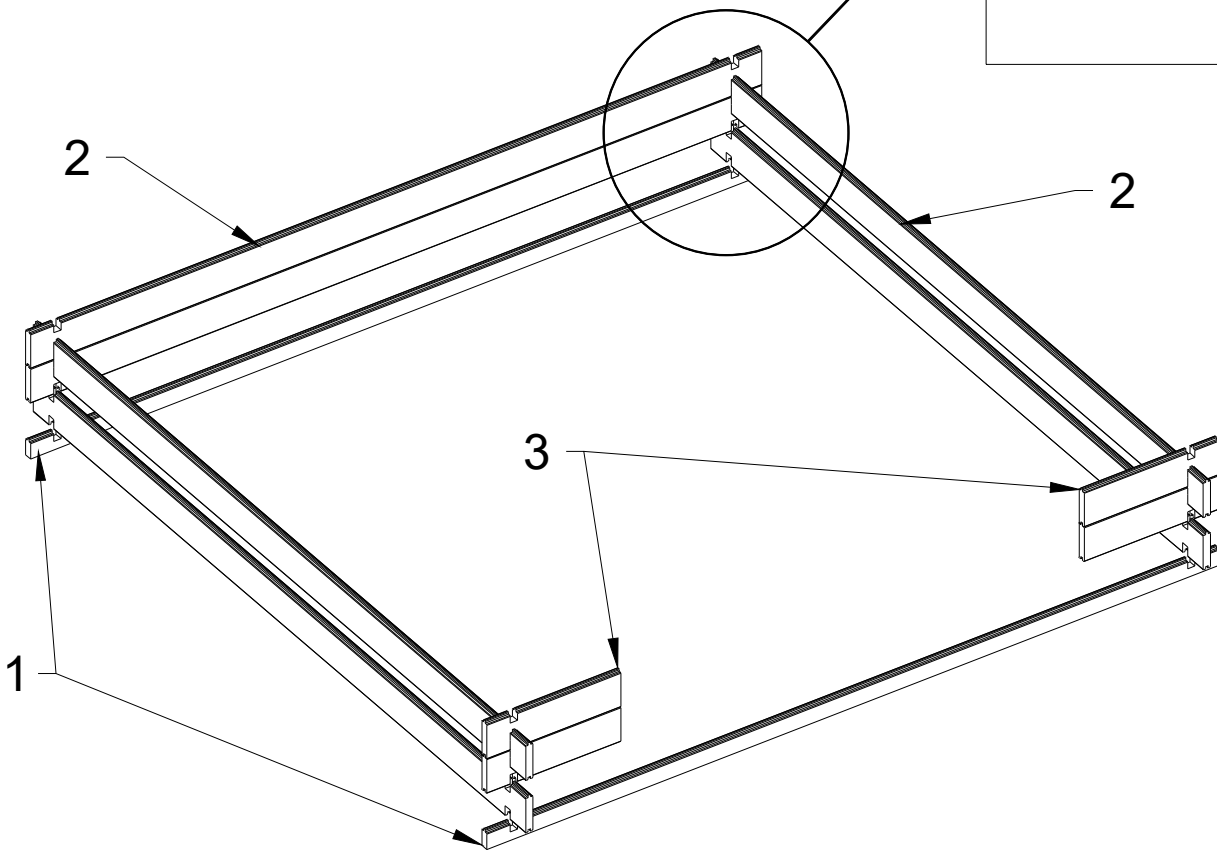
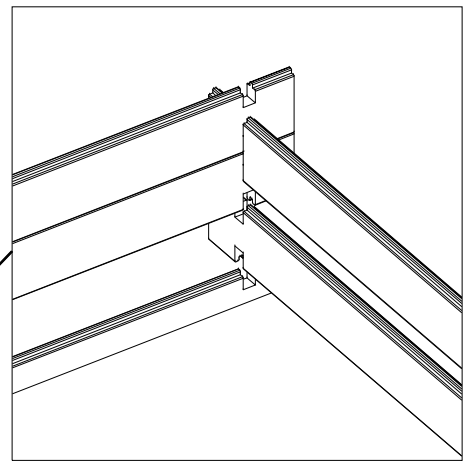
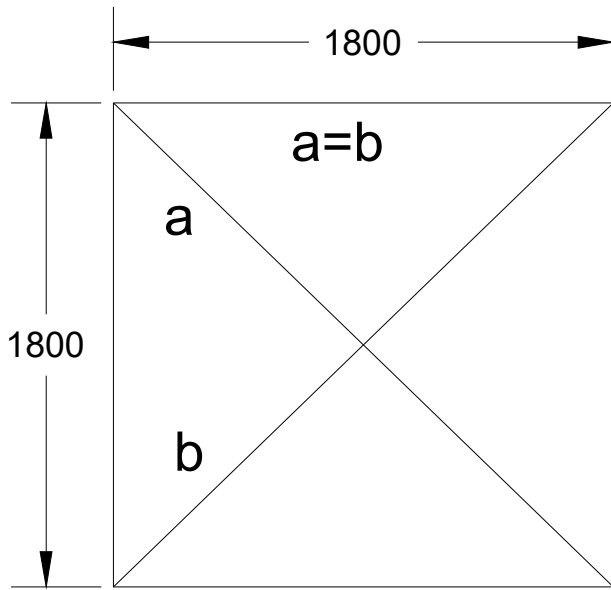
- |          |        |       |
|----------|--------|-------|
| <b>A</b> | 4x45   | x 24  |
| <b>B</b> | 1.4x25 | x 40  |
| <b>C</b> | 3x25   | x 115 |
| <b>D</b> | 6x50   | x 4   |
| <b>E</b> | 3x20   | x 26  |



10 19

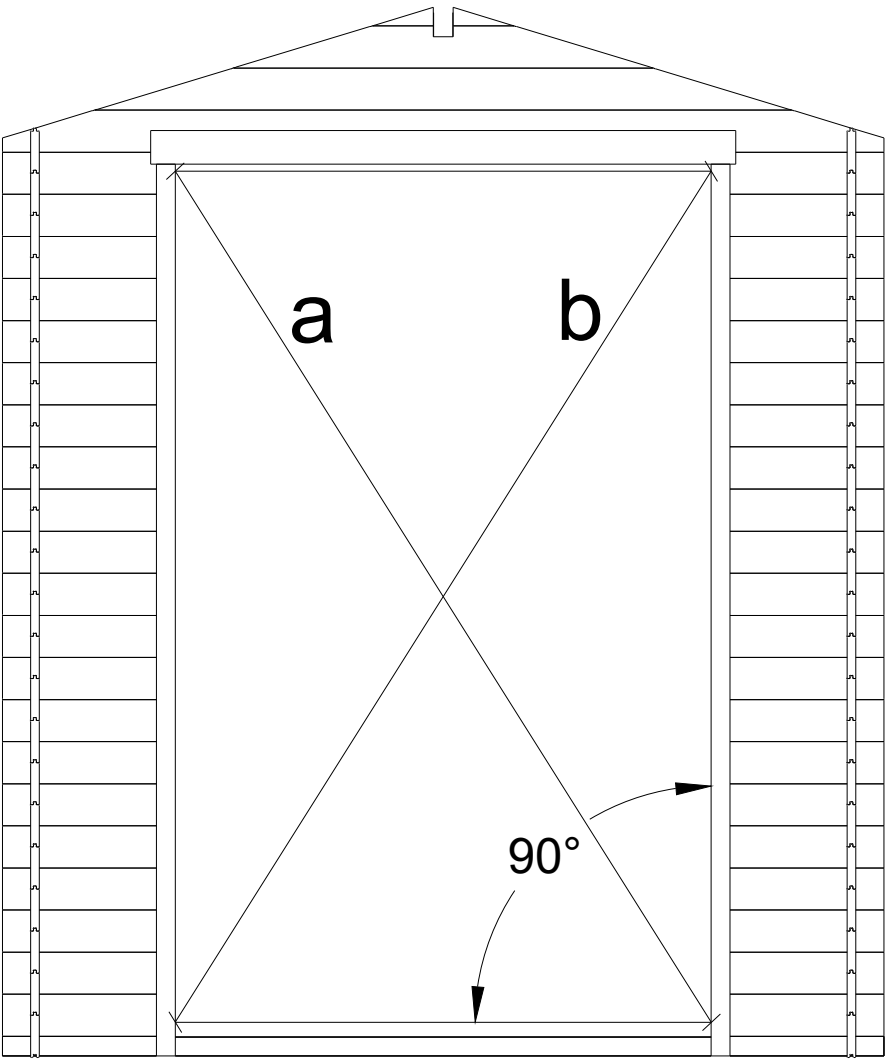
No		PCS	 mm	 mm	 mm
1		2	19	52	1800
2		65	19	92	1800
3		42	19	92	284
4		1	38	38	1842
5		1	38	38	1842
6		1	48	84	1290
7		2		305	1800
8		1	40	60	1800
9		4	15	35	1800
10		1		585	1760
11		1		585	1760
12		4	OSB	800	1040
13		2	OSB	200	1040
14		2		1000	2200
15		8	15	35	1020
16		4	13	92	1060
17		2	15	75	145
18		6			
19		3			
20		1			
21		4	OSB	35	900
22		1	15	69	1180
23		1	15	35	941
23.1		1	15	35	768
24		4	15	35	900

1

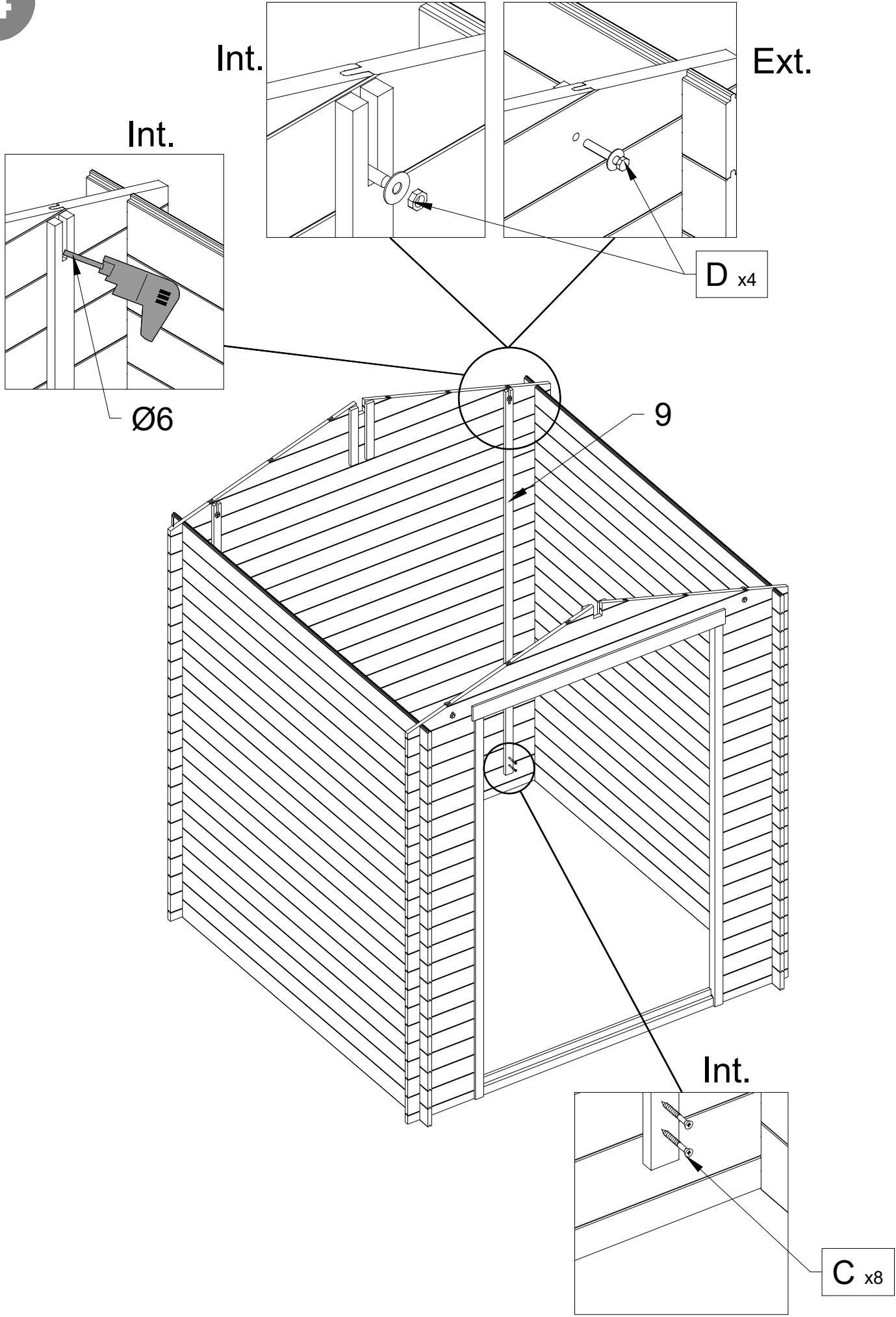




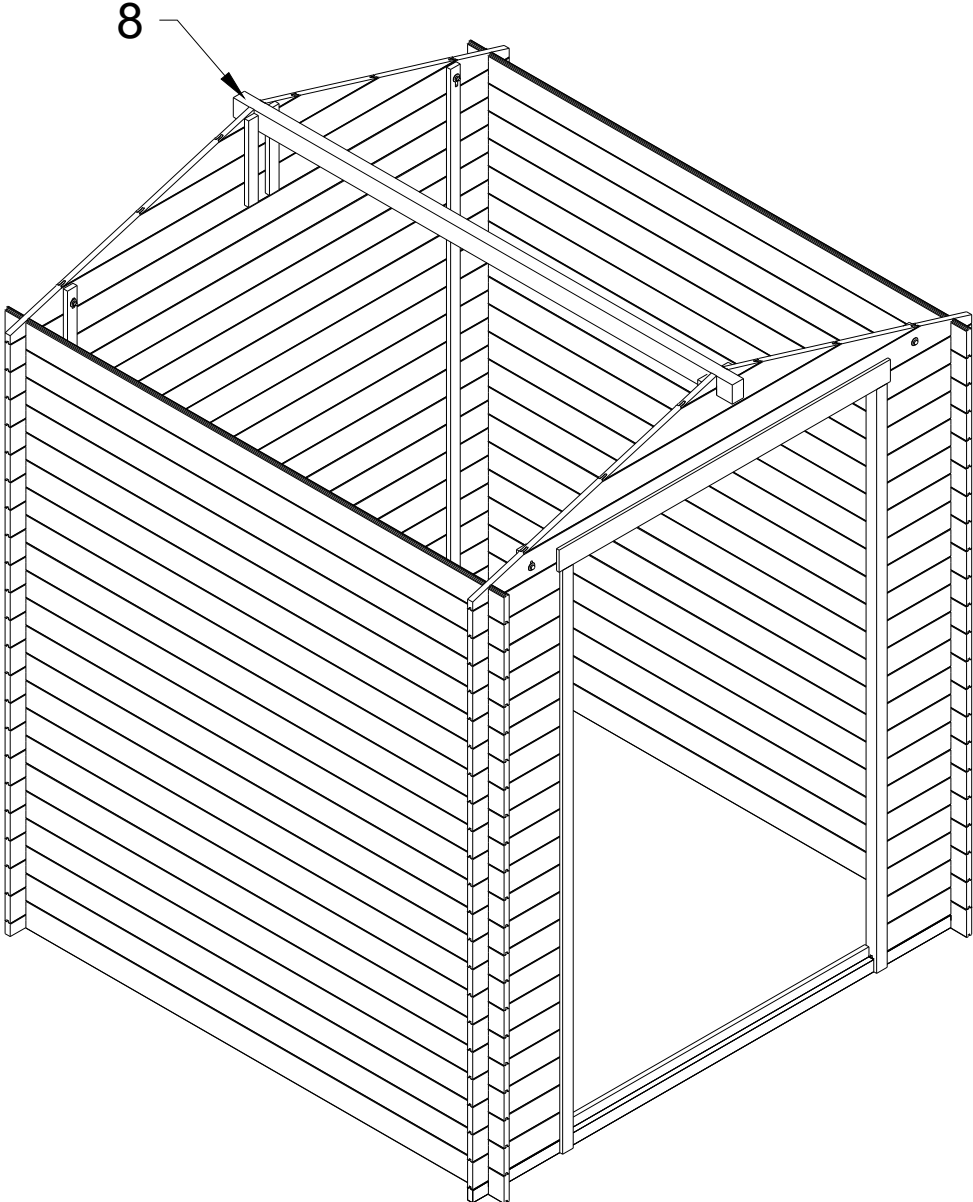
$a=b$



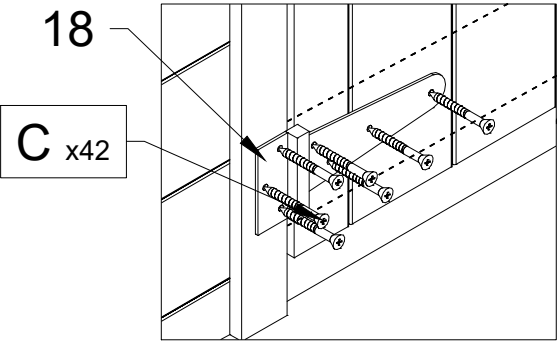
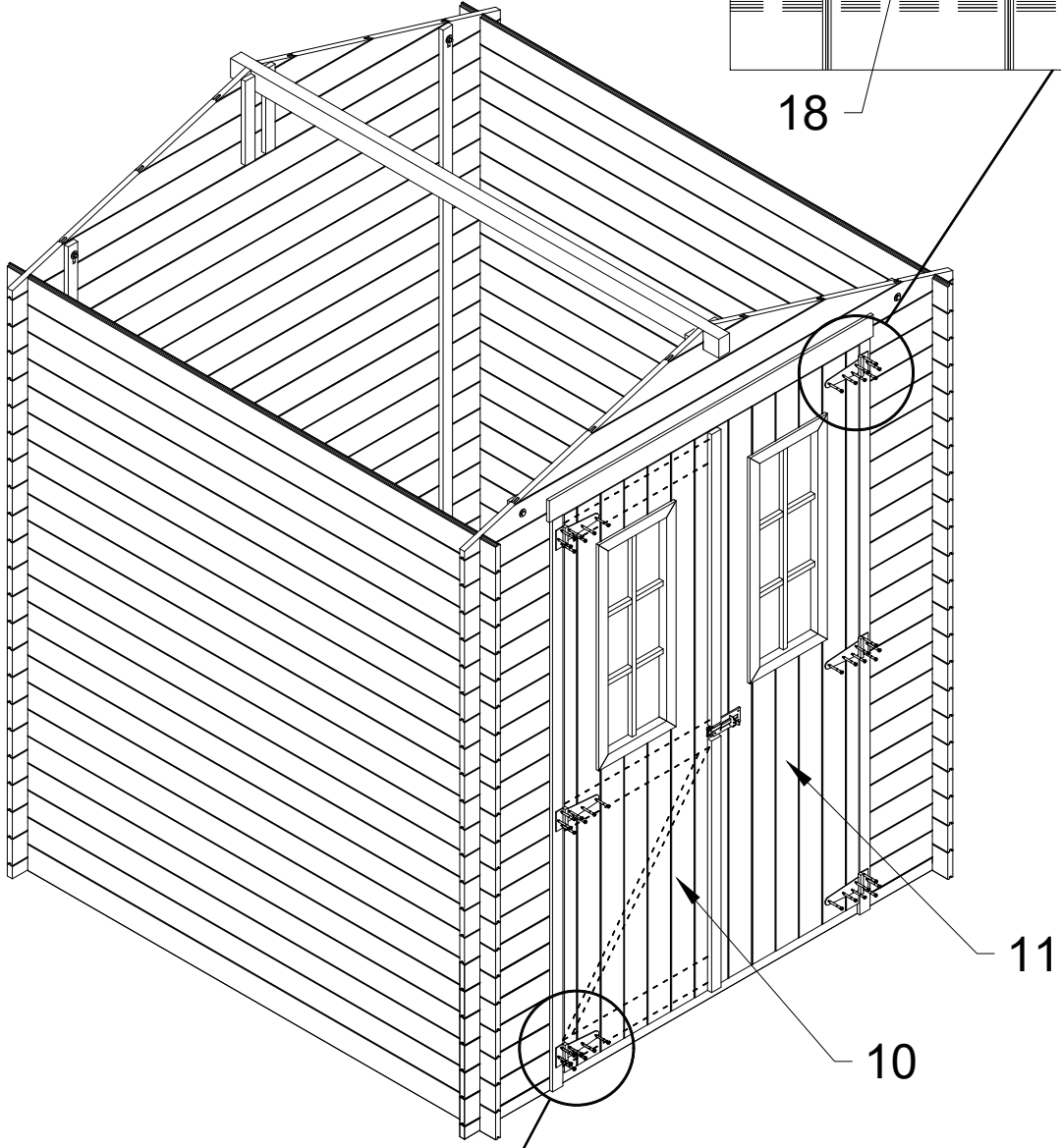
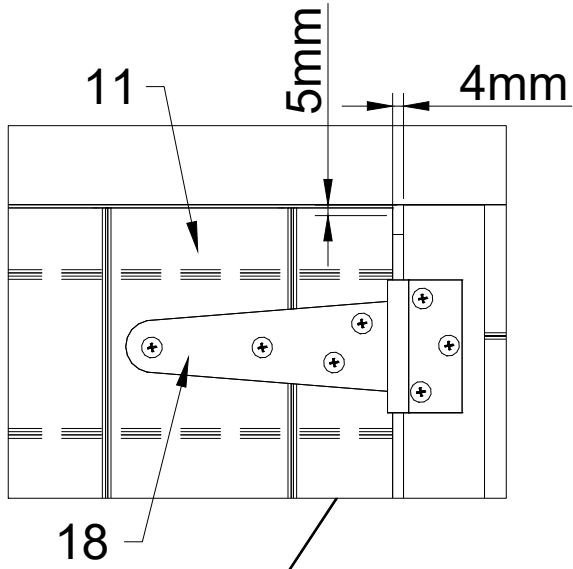
4



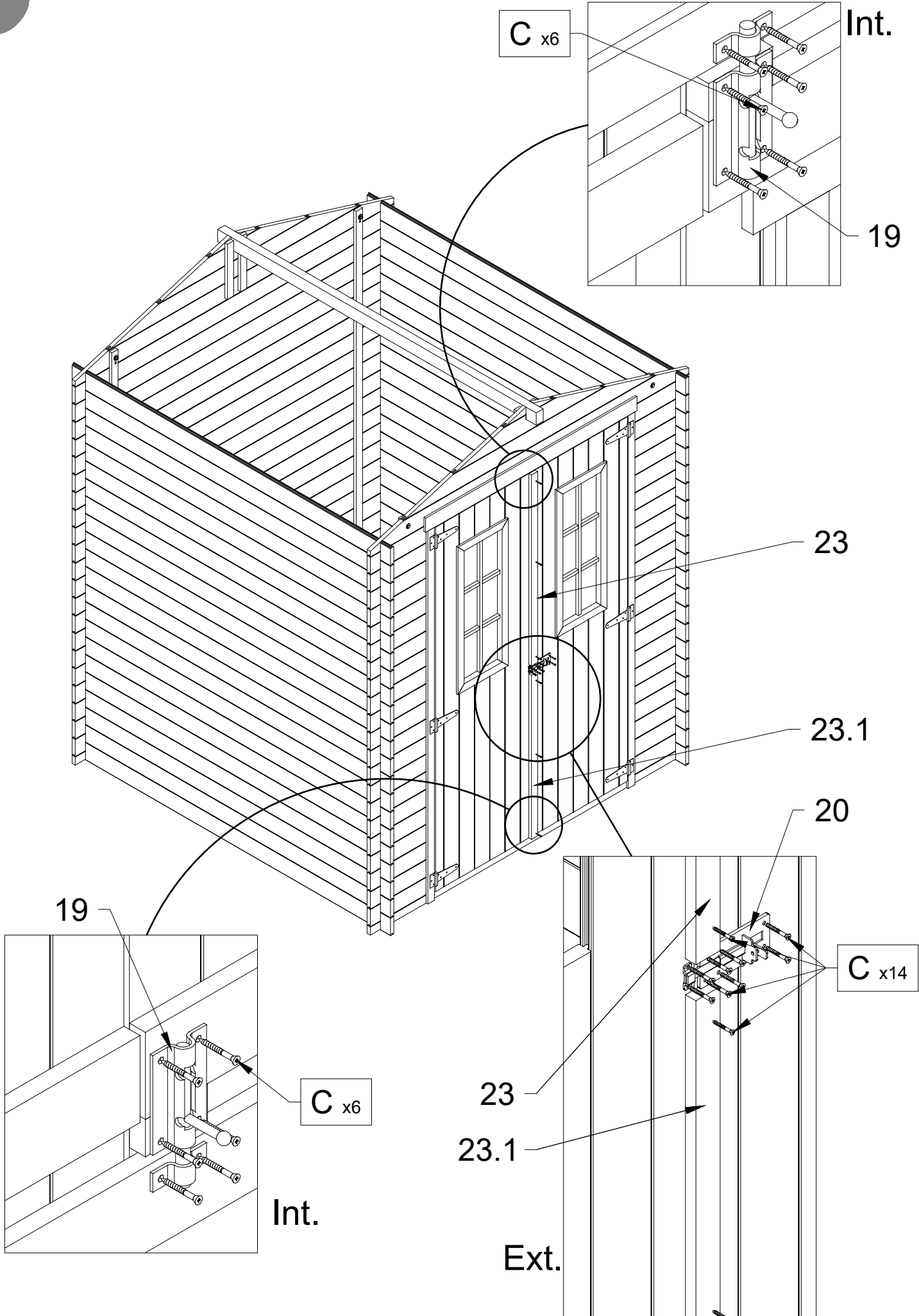
5

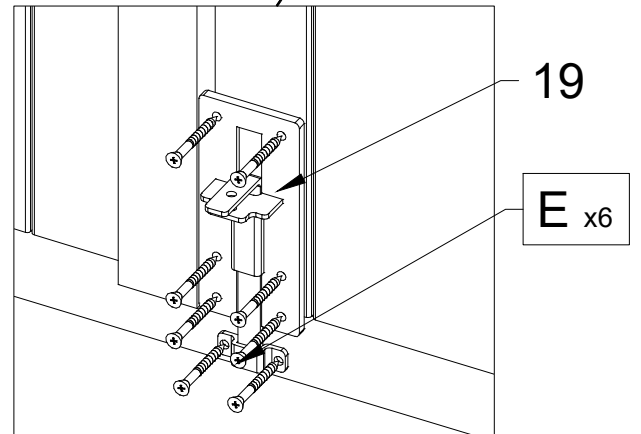
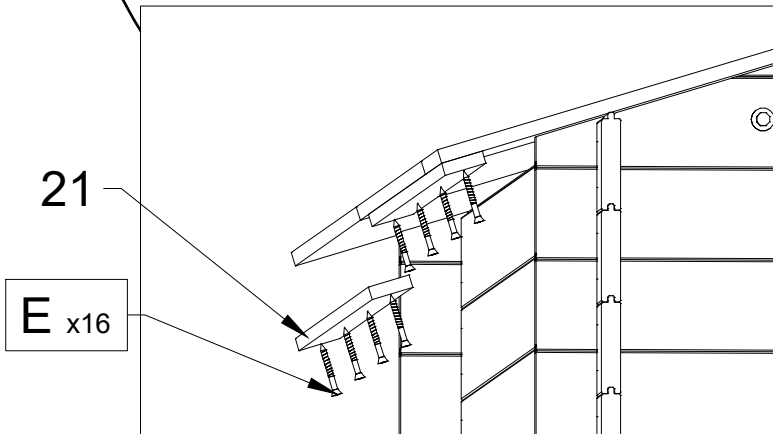
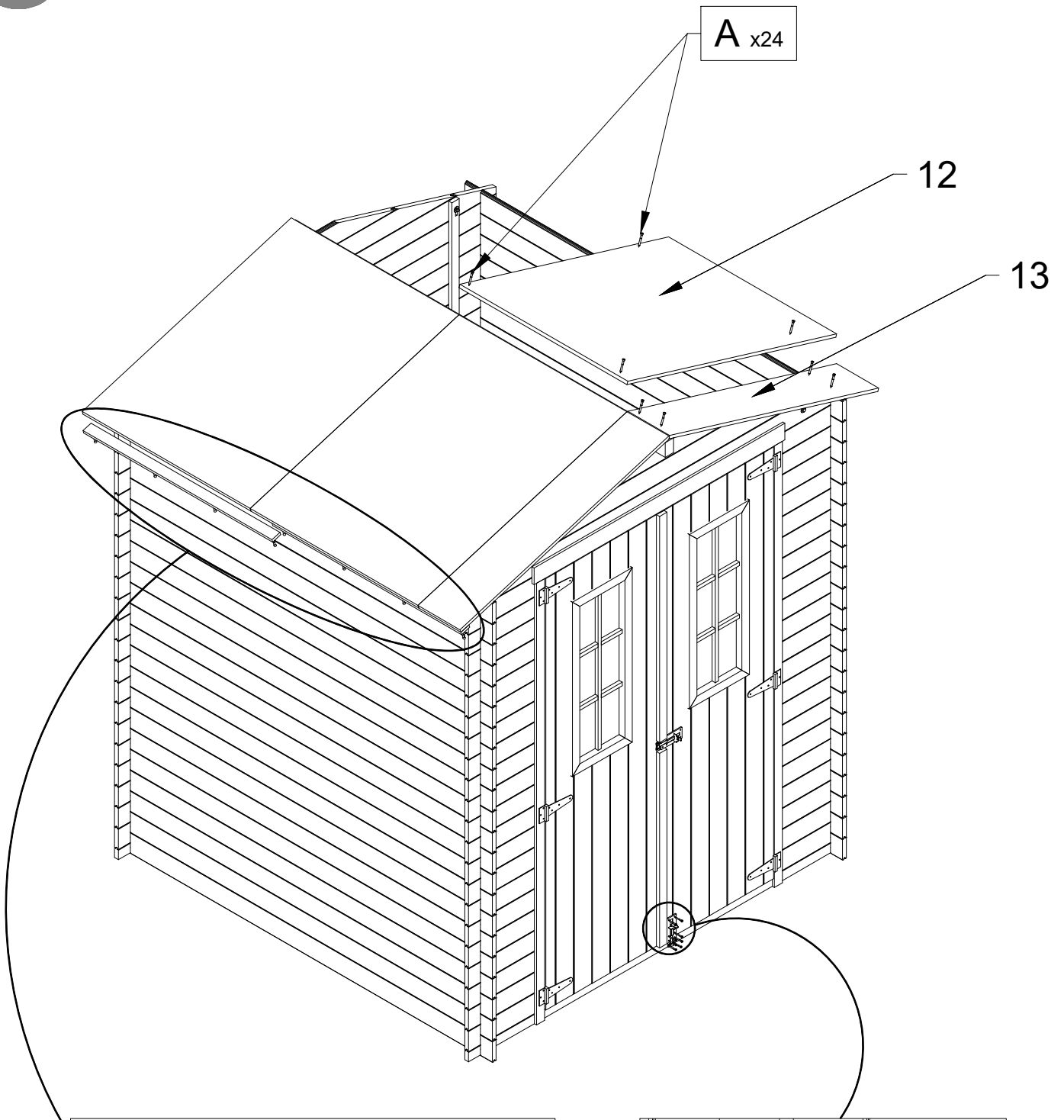


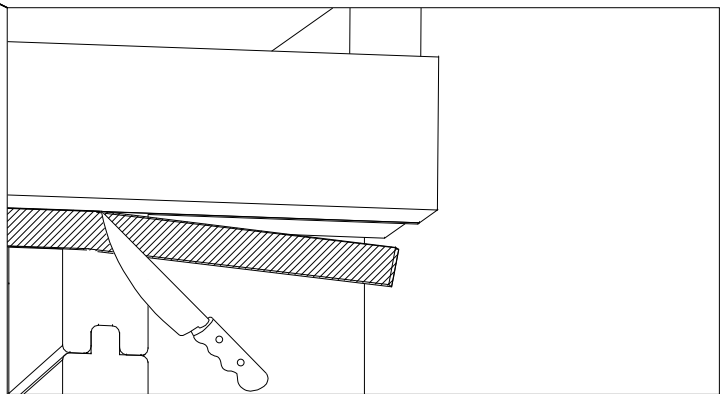
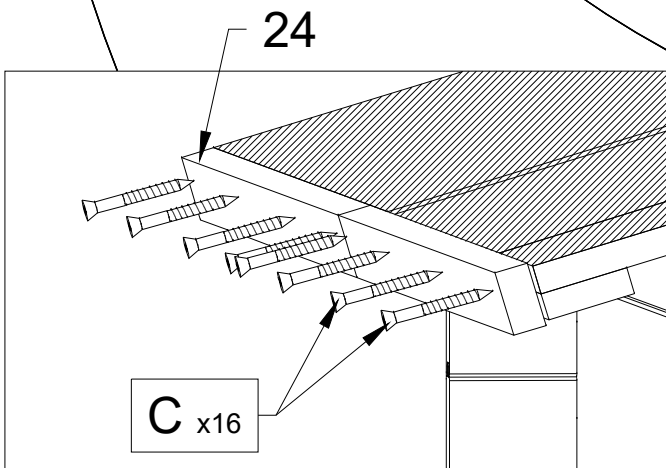
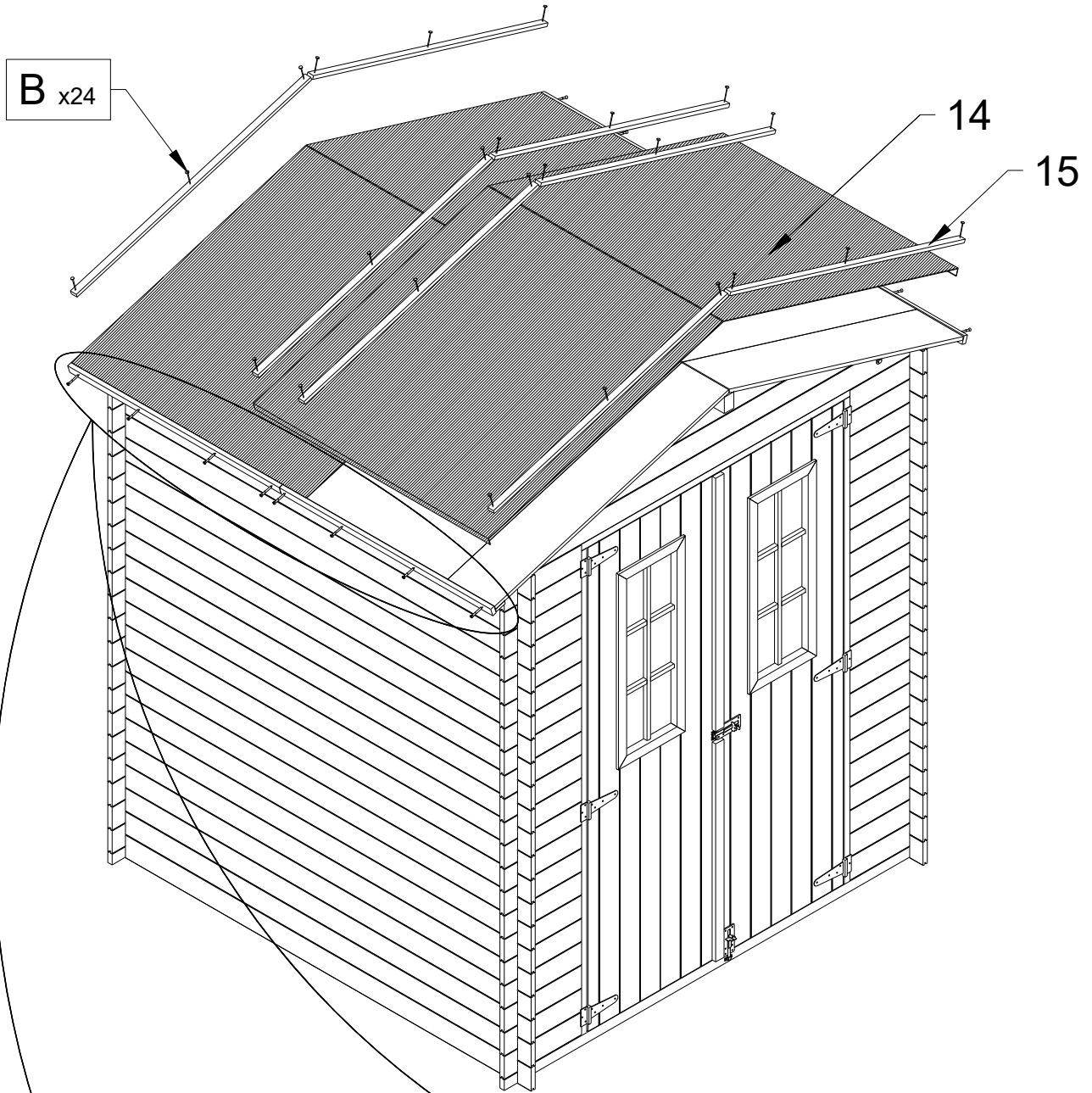
6

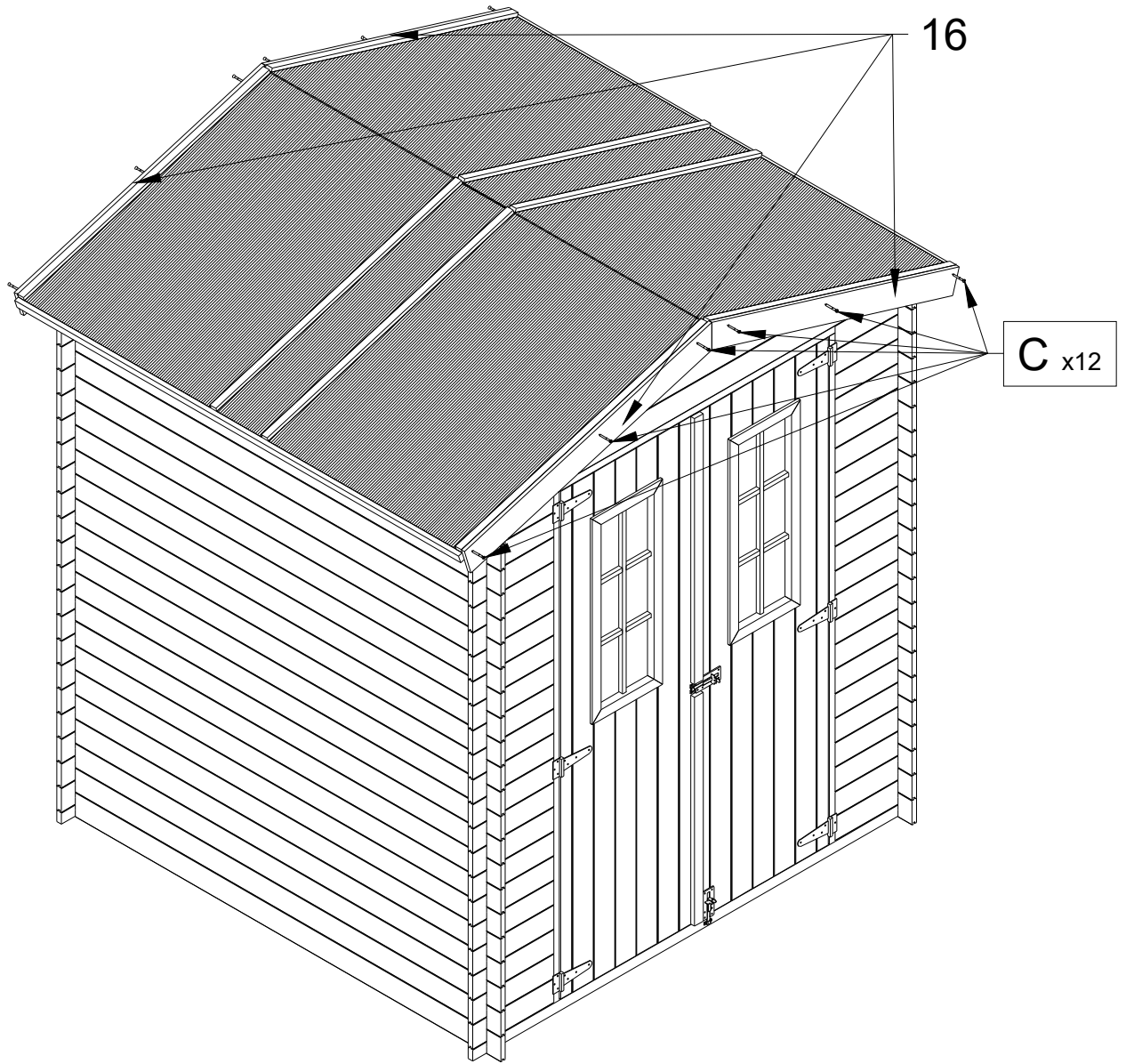




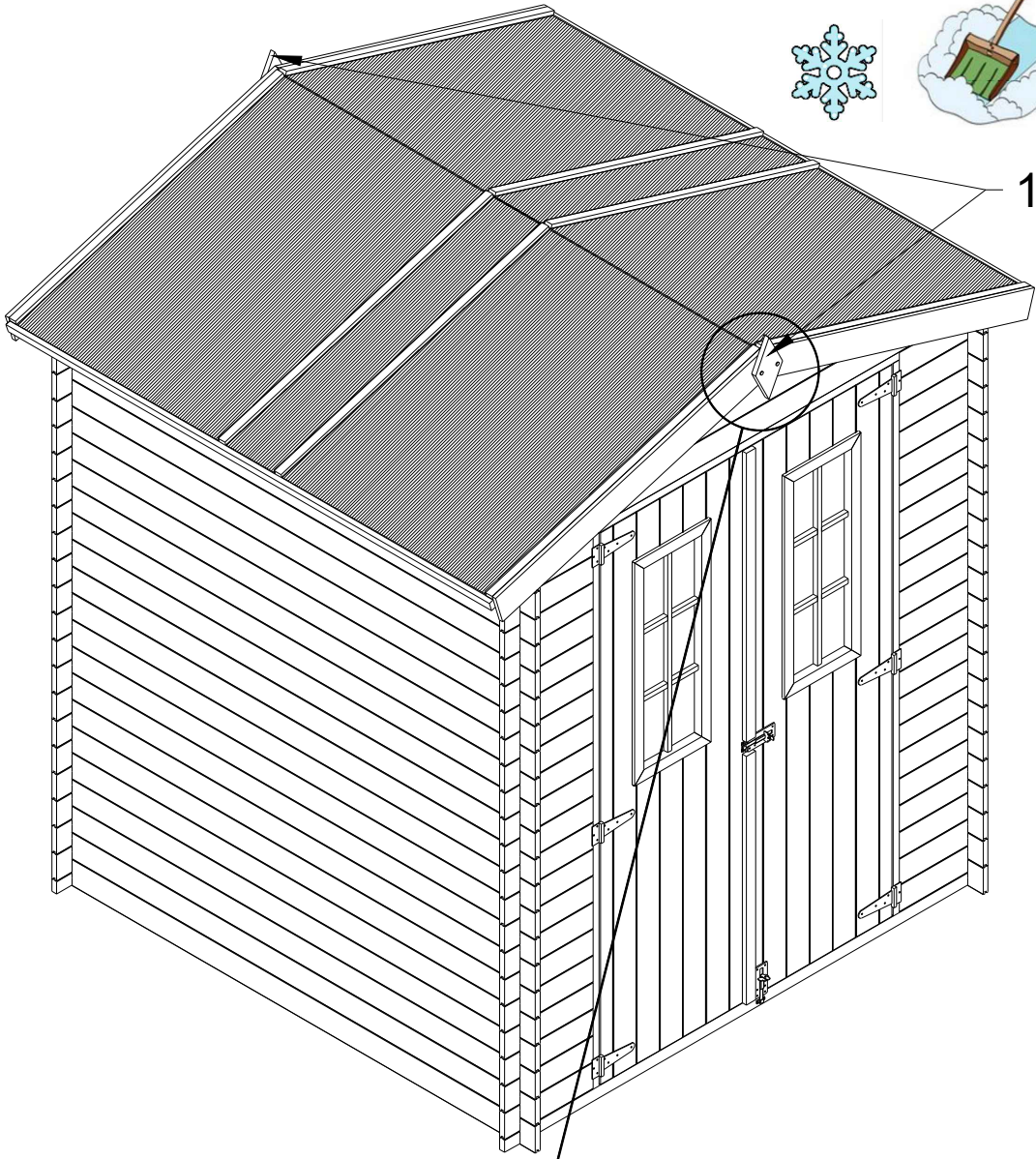




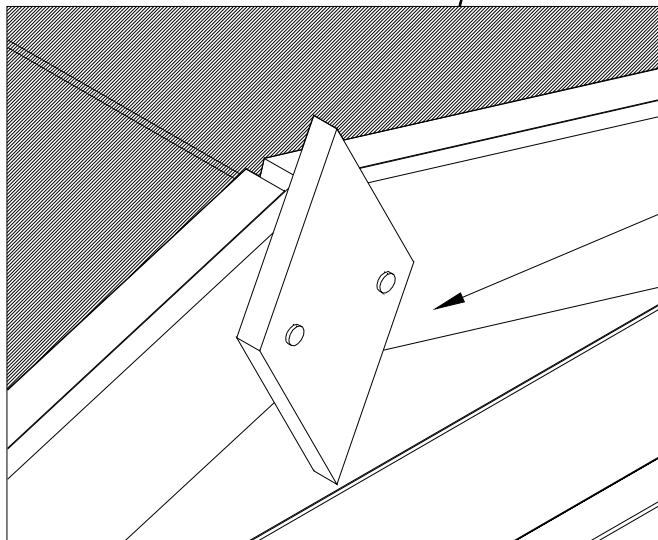




MAX  
30 kg/m<sup>2</sup>



17



B x4