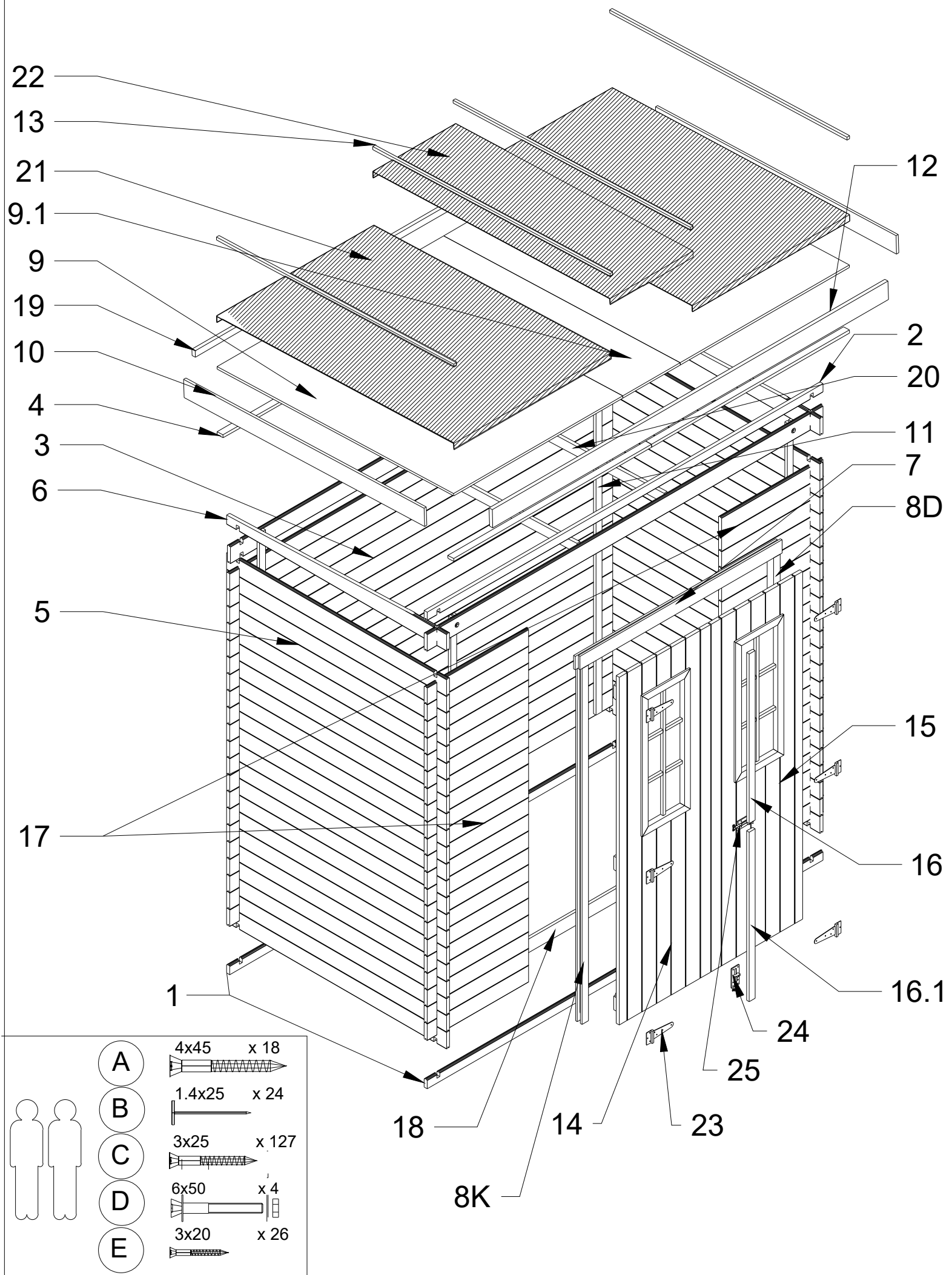
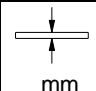
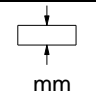
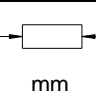
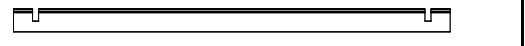
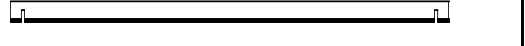
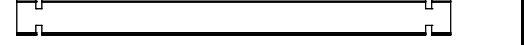
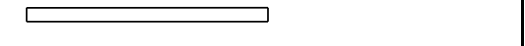
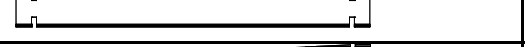
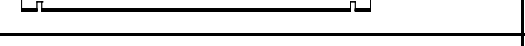
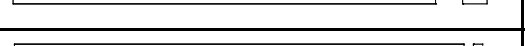
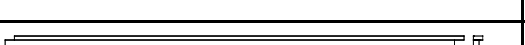
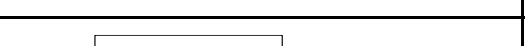


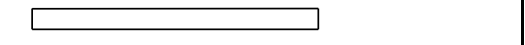
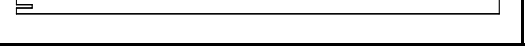
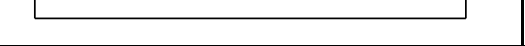
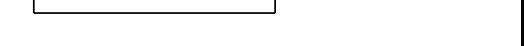
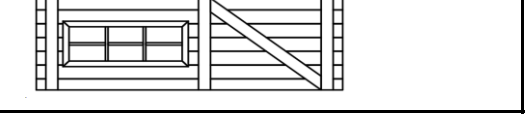
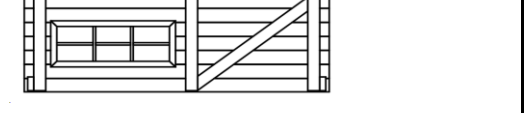
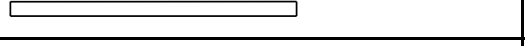
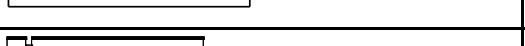
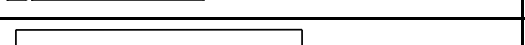
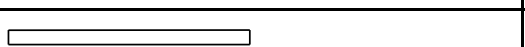
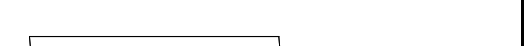
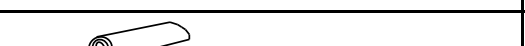



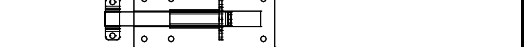

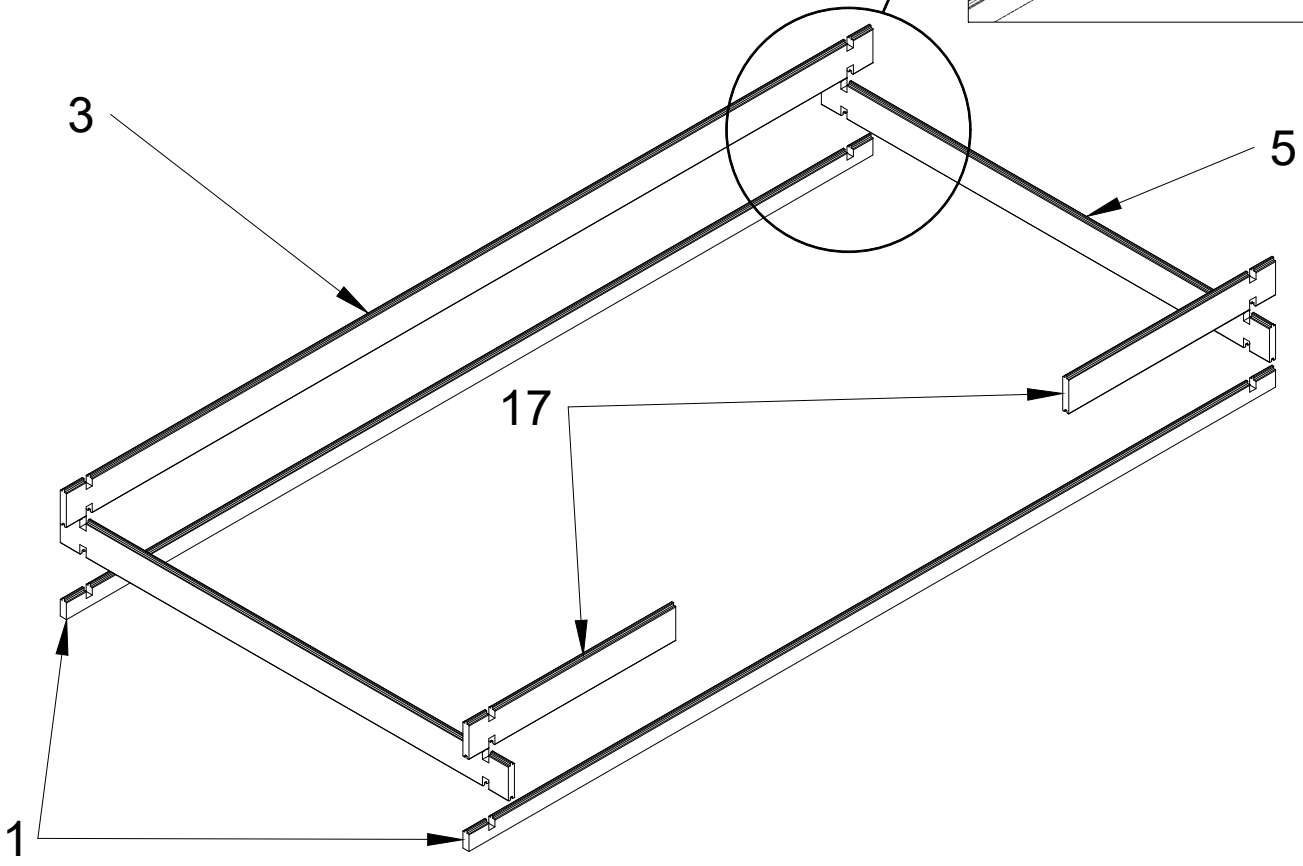
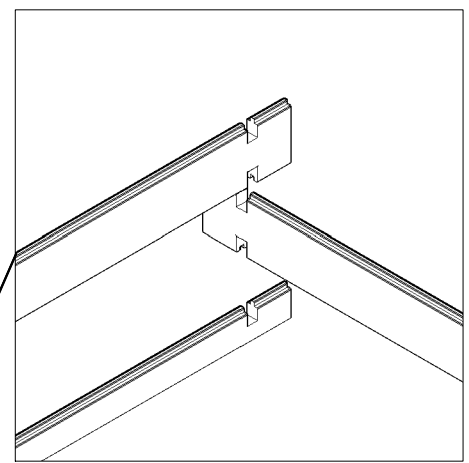
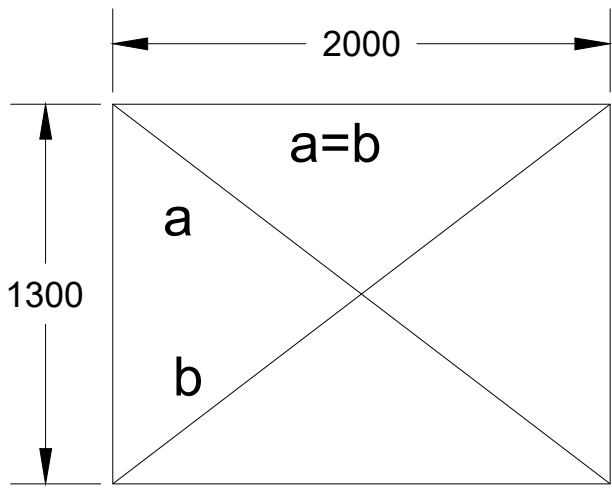


M311C

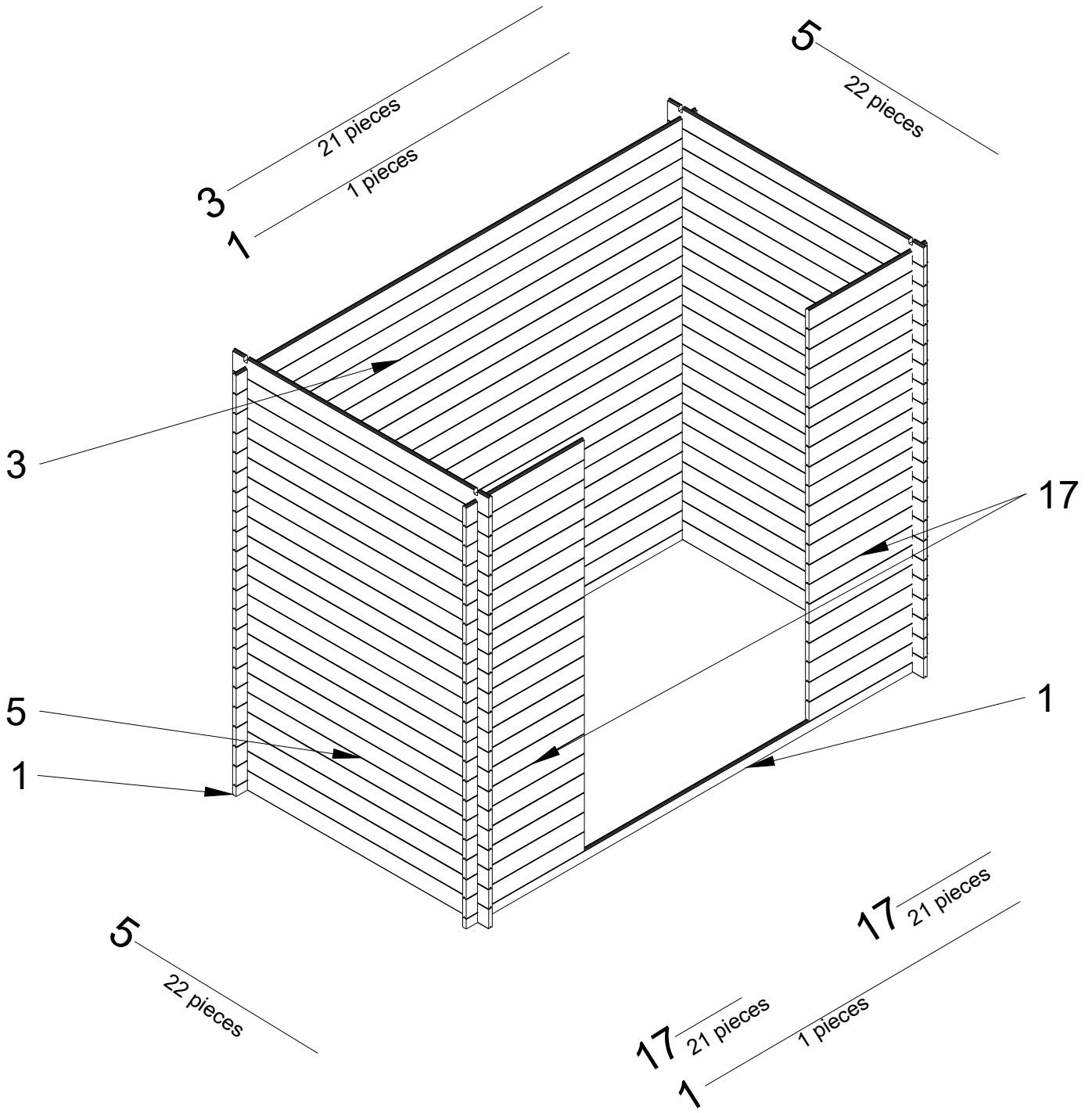


№		PCS	 mm	 mm	 mm
1		2	19	52	2000
2		1	19	46	2000
3		23	19	92	2000
4		4	OSB	35	1000
5		44	19	92	1300
6		2	19	92	1300
7		1	48	84	1290
8K		1	38	38	1842
8D		1	38	38	1842
9		2	OSB	800	1400
9.1		1	OSB	400	1400
10		2	13	92	1413
11		4	15	35	1800
12		1	13	92	2000
13		4	15	35	1350
14		1		585	1760
15		1		585	1760
16			15	35	941
16.1			15	35	768
17		42	19	92	384
18		1	15	69	1180
19		3	15	35	666
20		2	18	50	1147
21		2		1000	1500
22		1		500	1500
23		6			
24		3			
25		1			

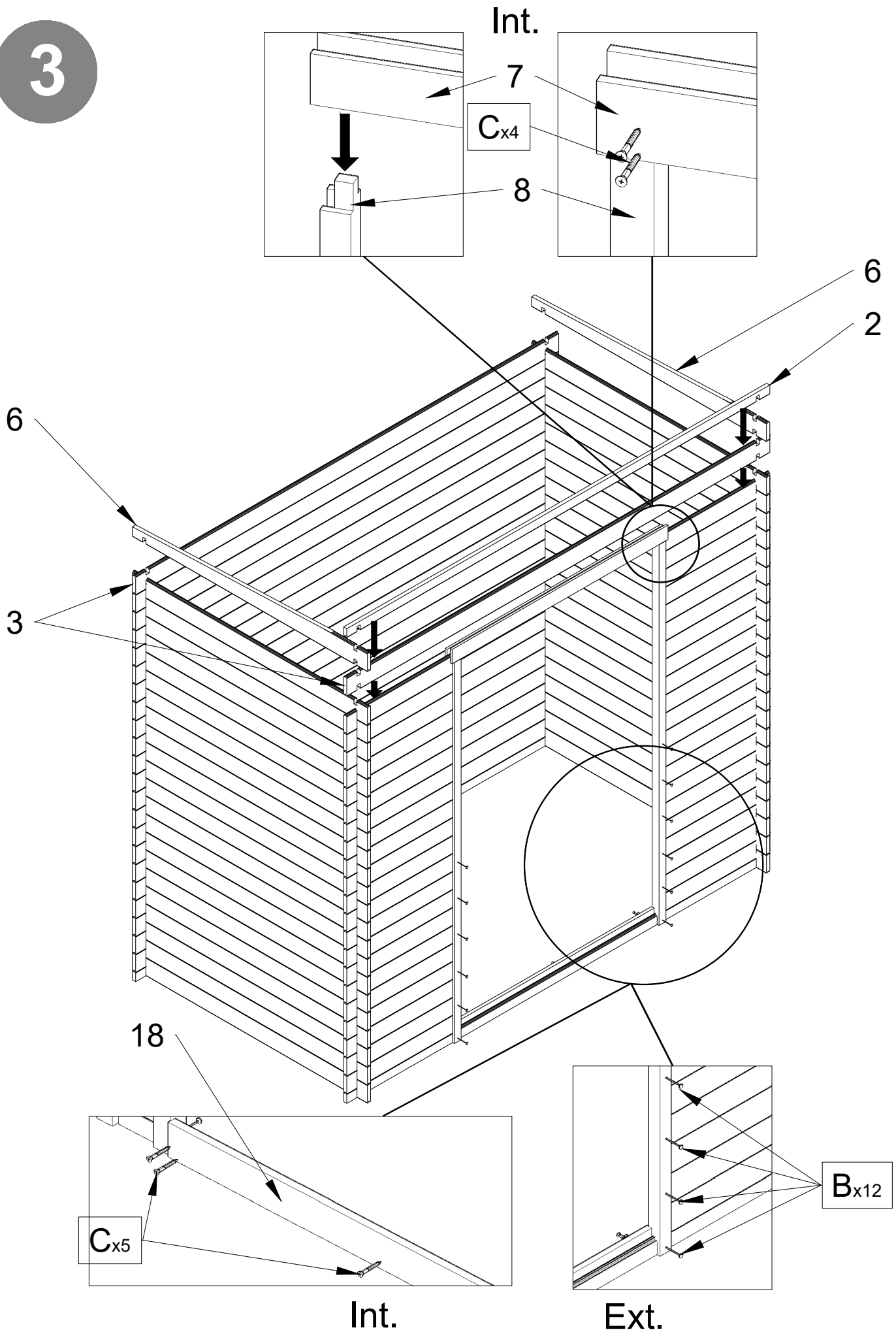
1



2



3

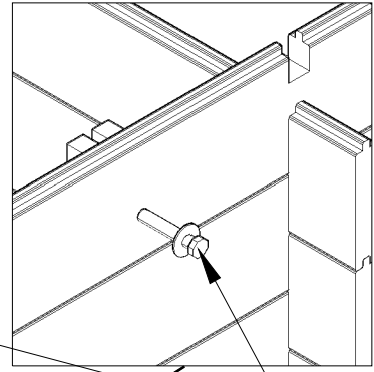
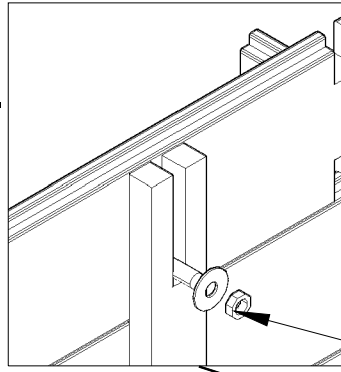
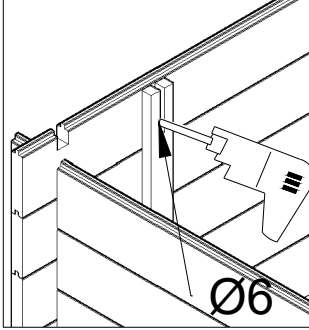


4

Int.

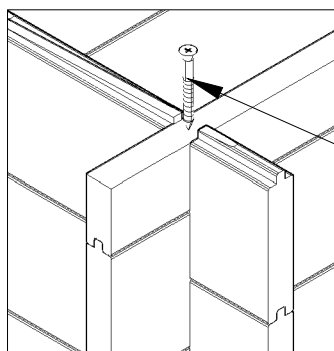
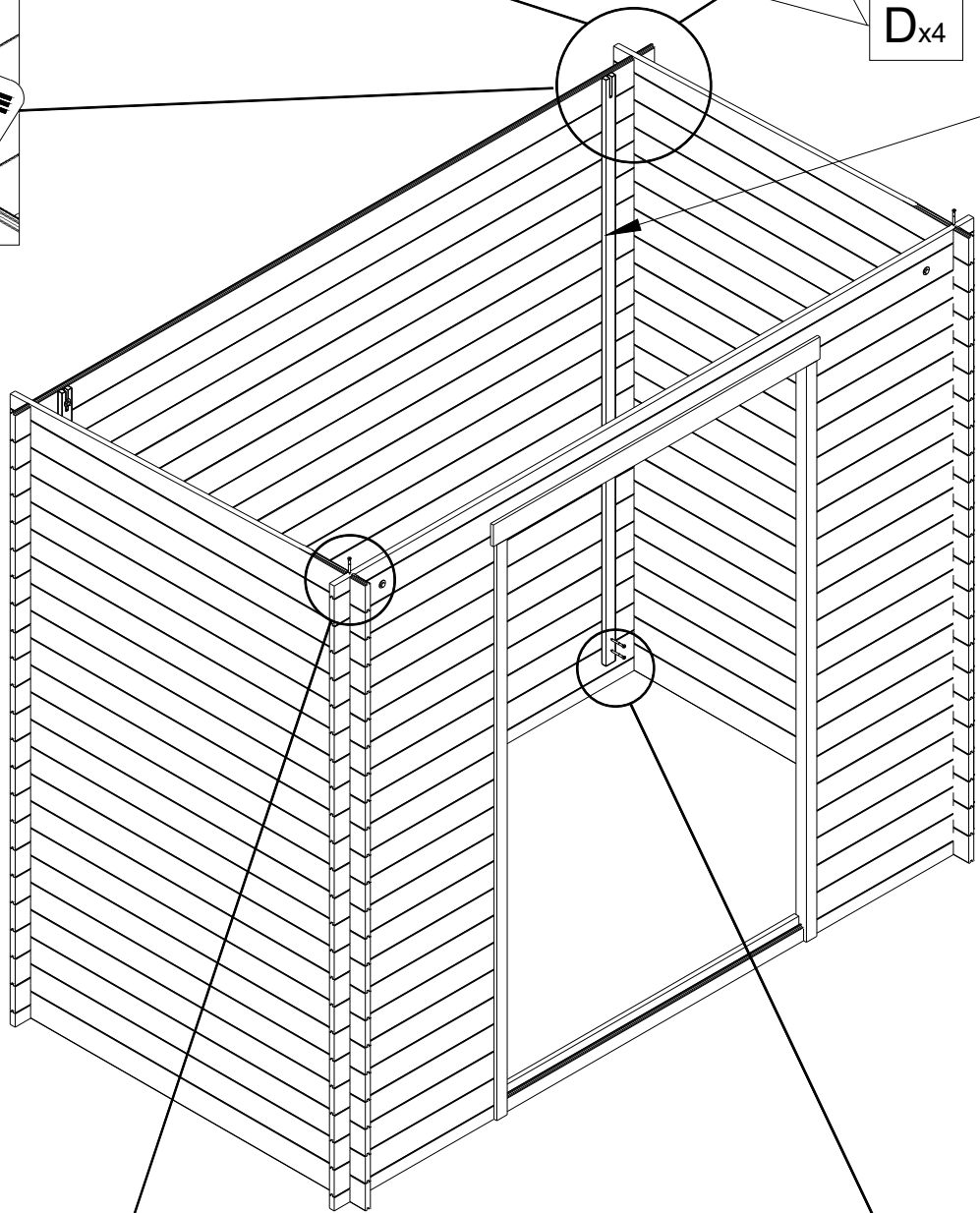
Ext.

Int.

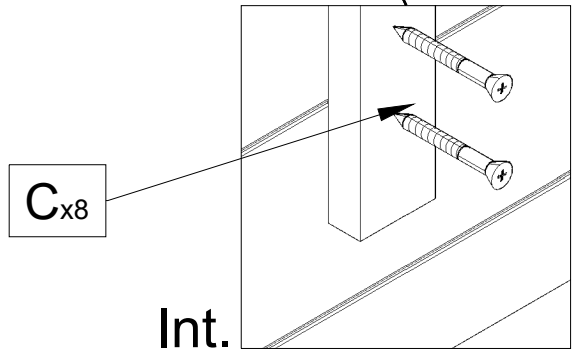


Dx4

11



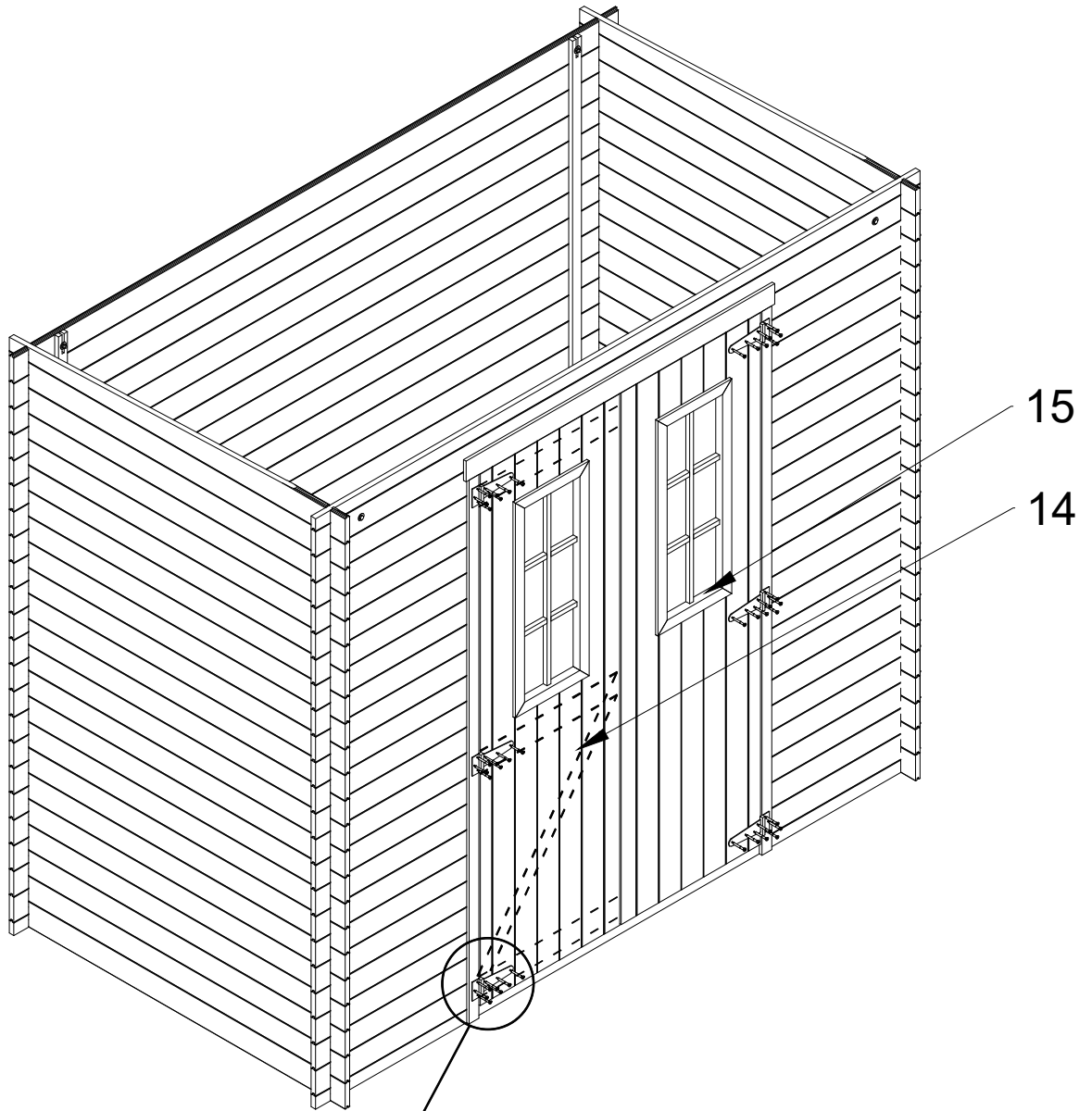
Ax2



Cx8

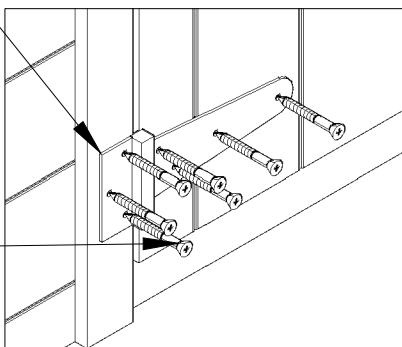
Int.

5

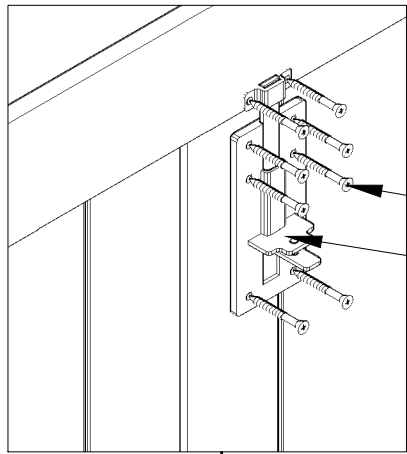


23

C_{x42}

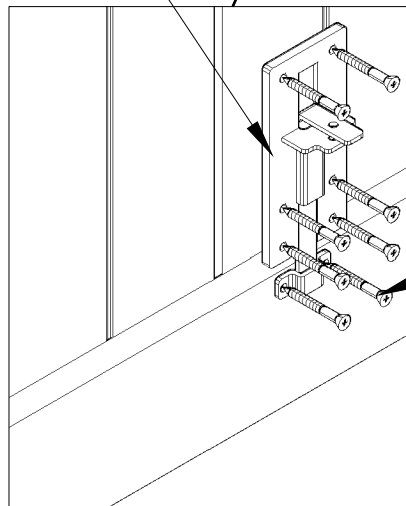
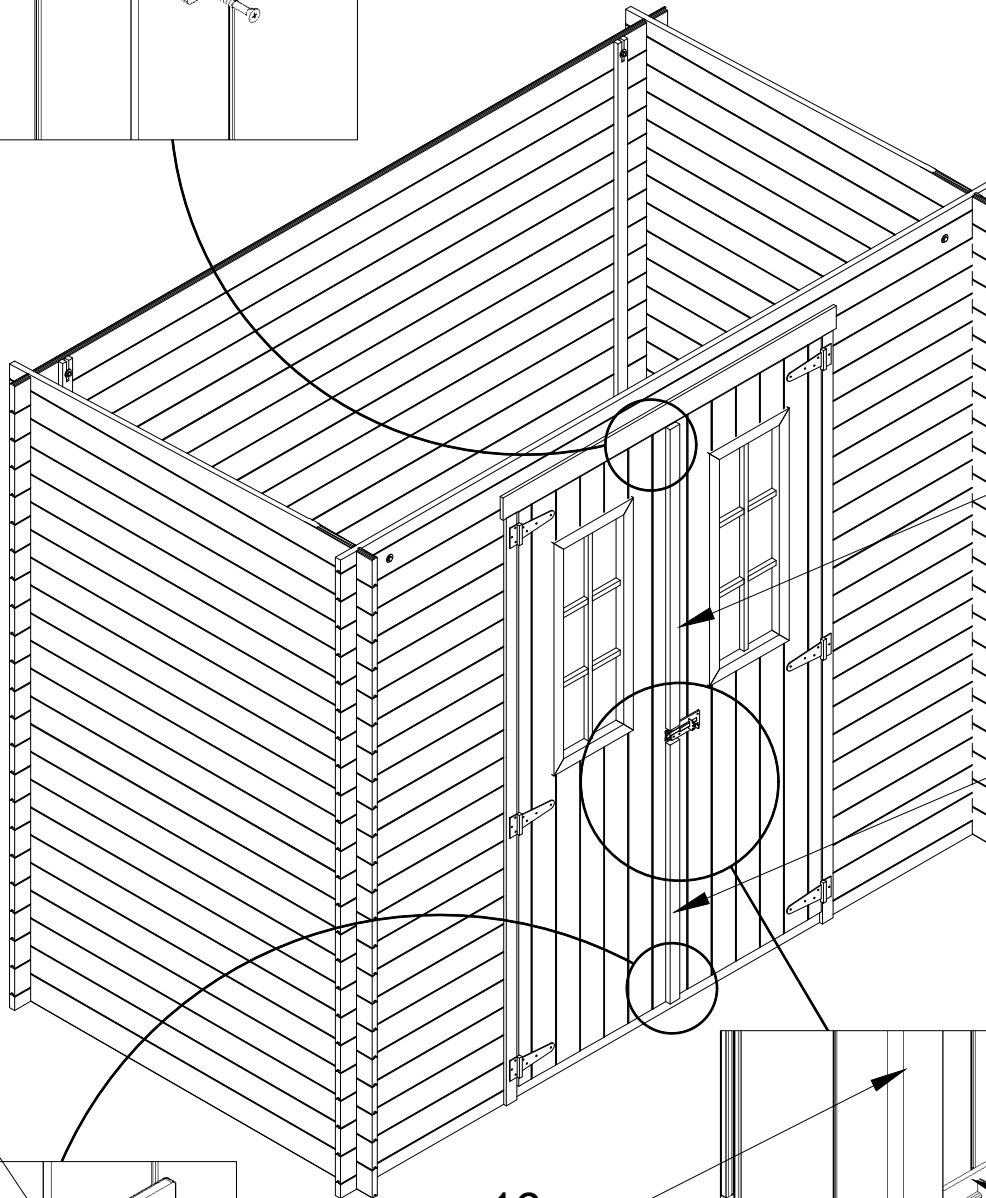


6



Int.

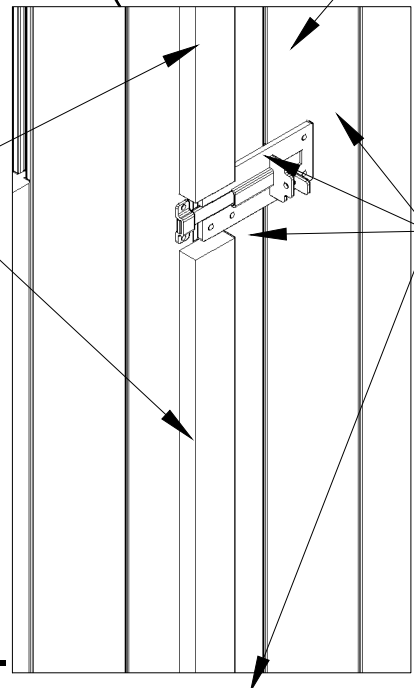
C x8
24



Int.

C x8

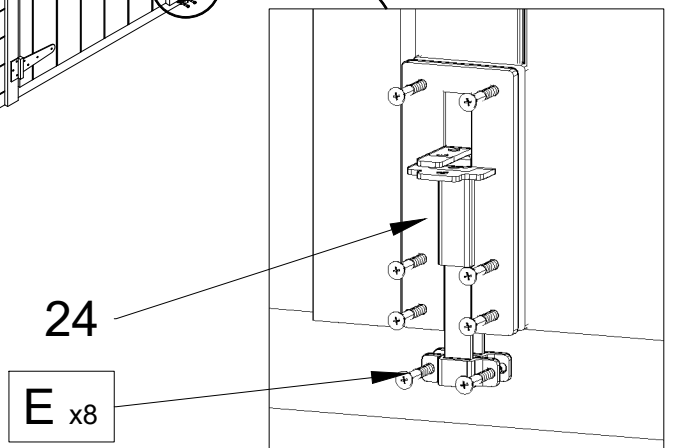
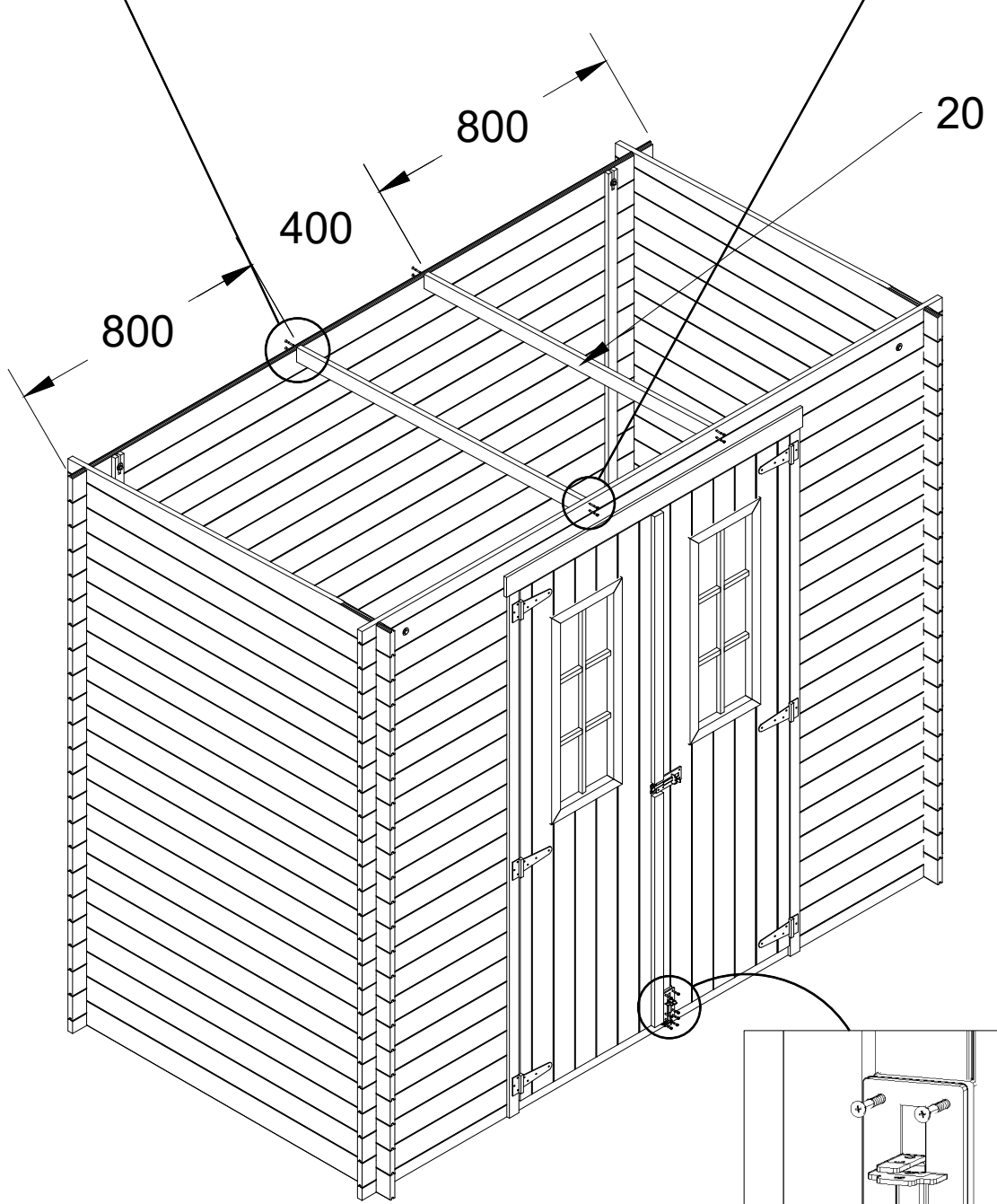
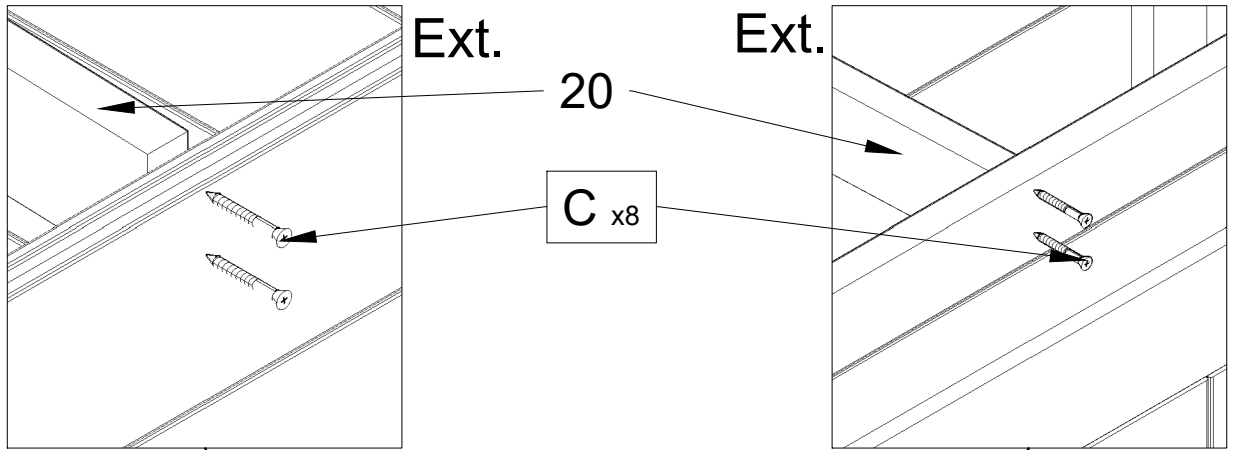
16



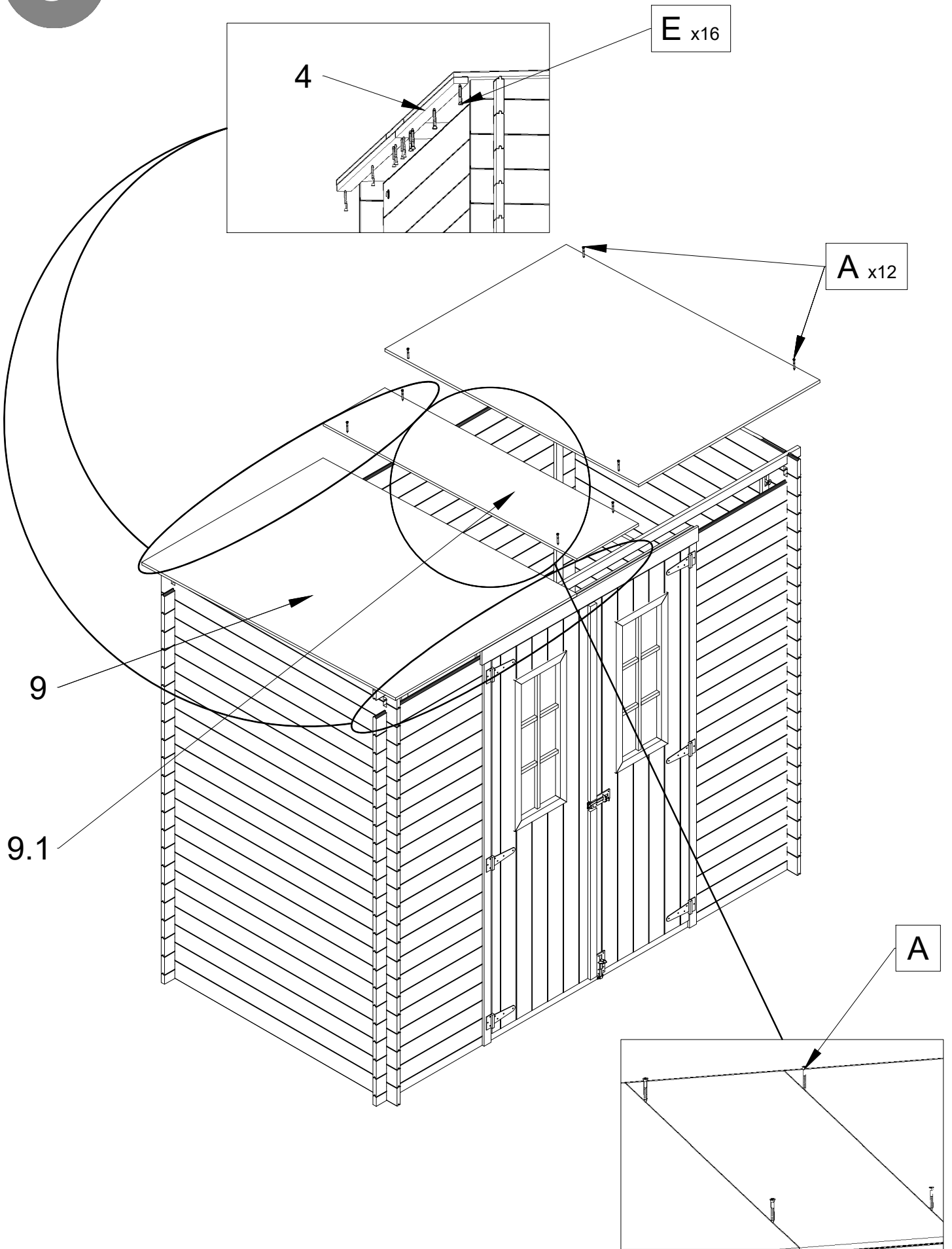
Ext.

C x14

7



8



9

