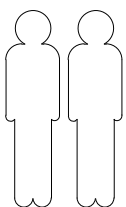
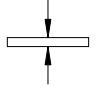
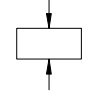
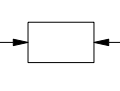
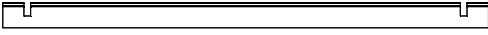
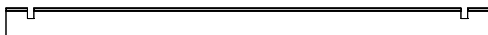


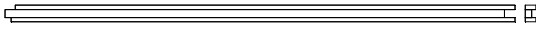
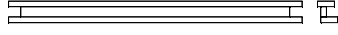
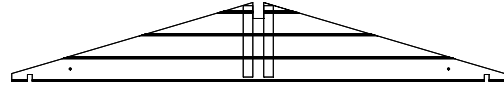
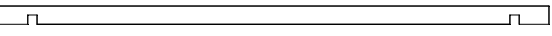
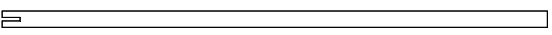
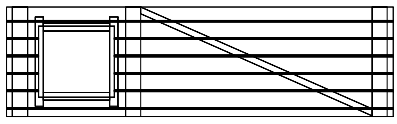
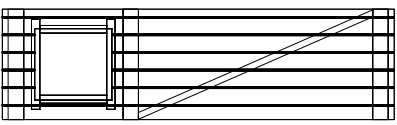


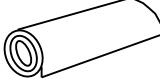
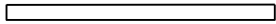
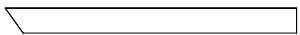

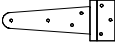
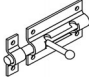
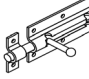

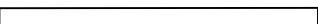
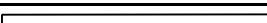
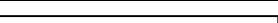
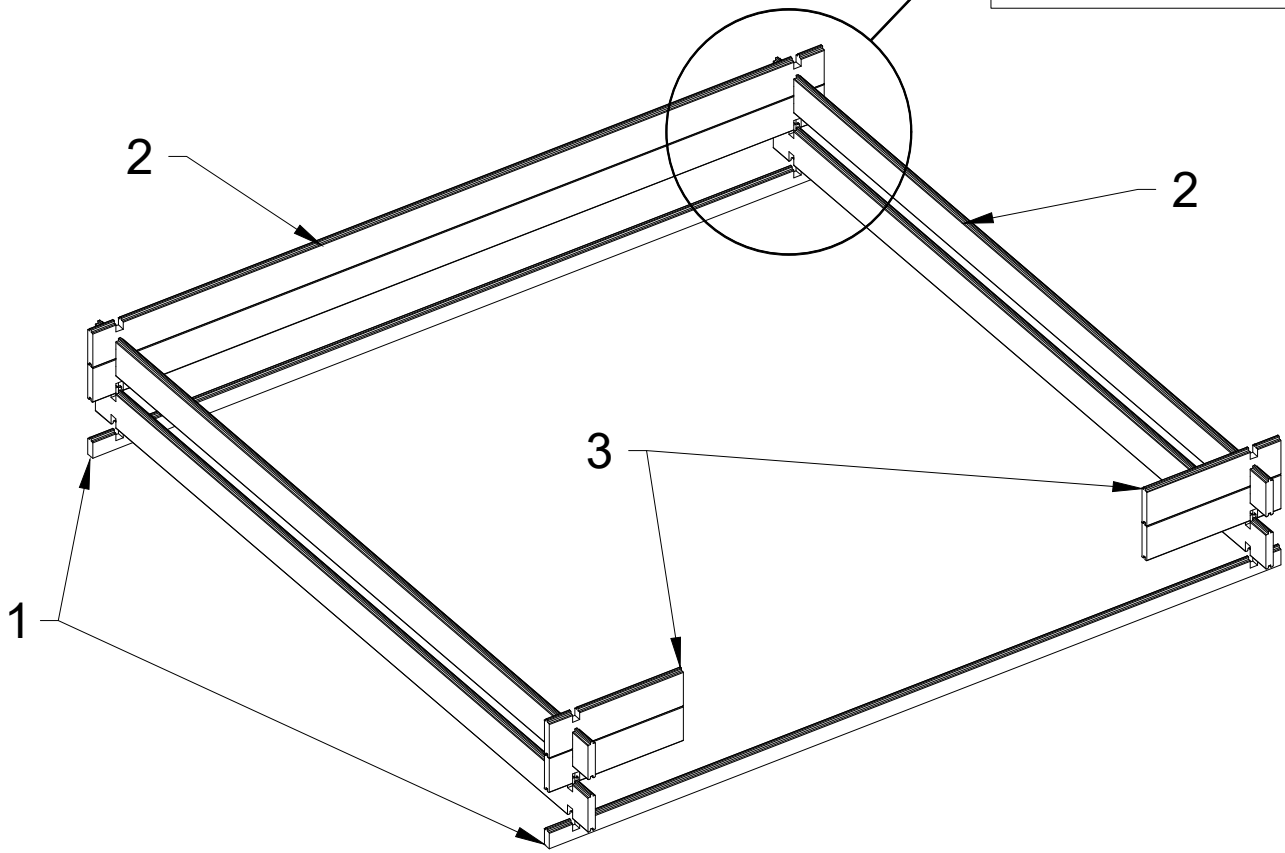
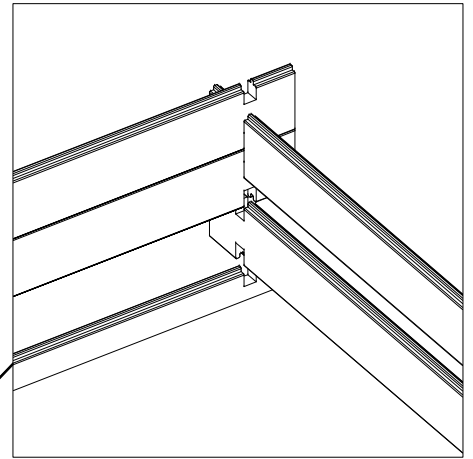
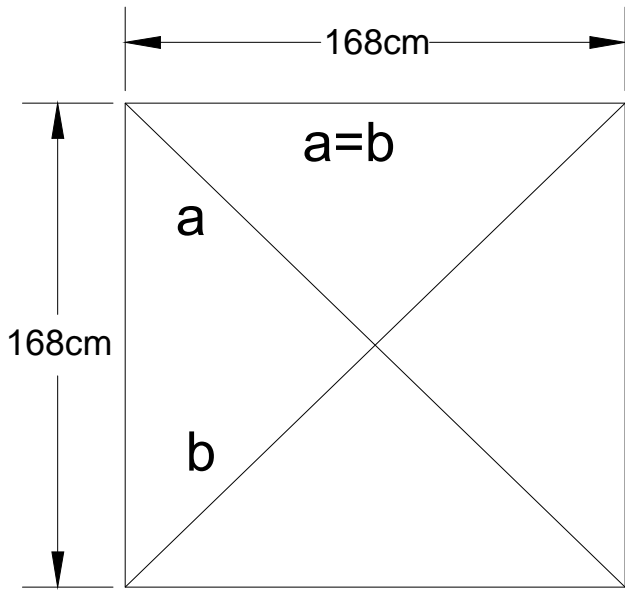


A	4x45	x 24
B	1.4x25	x 40
C	3x25	x 113
D	6x50	x 4
E	3x20	x 24

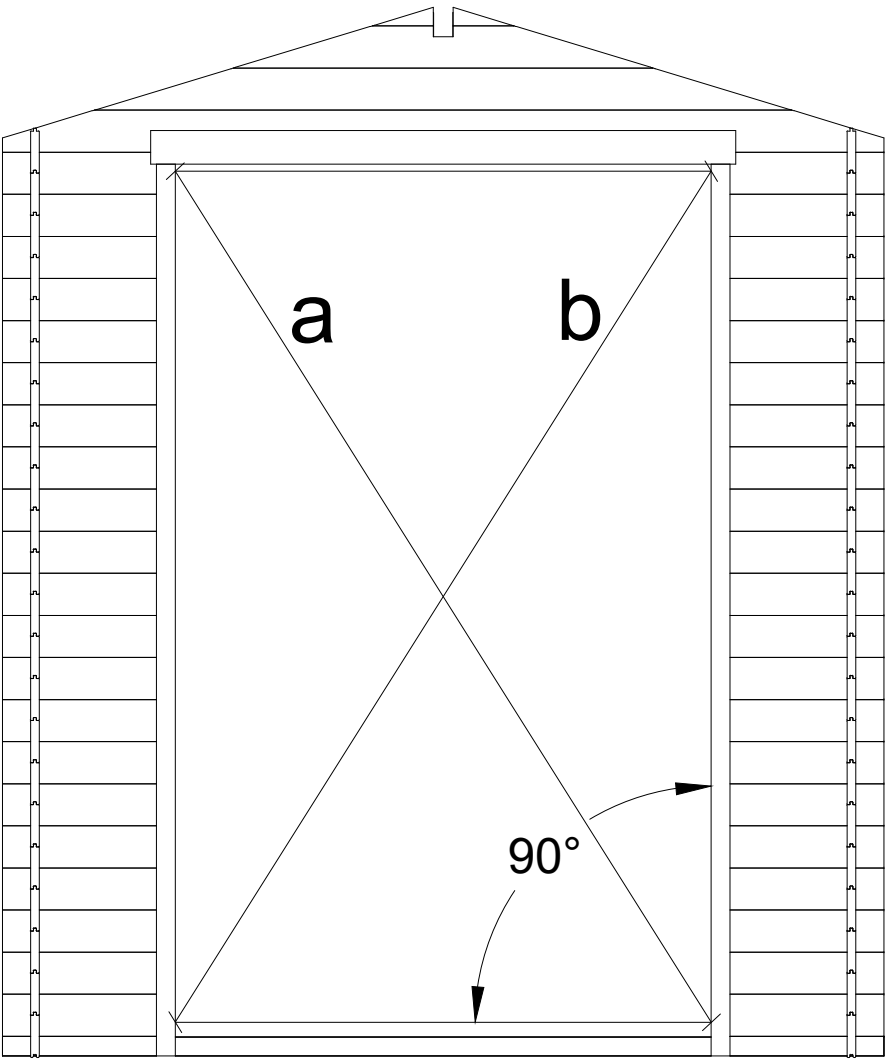


№		PCS	 mm	 mm	 mm
1		2	19	52	1800
2		65	19	92	1800
3		42	19	92	284
4		1	38	38	1842
5		1	38	38	1842
6		1	48	84	1290
7		2		305	1800
8		1	40	60	1800
9		4	15	35	1800
10		1		585	1760
11		1		585	1760
12		4	OSB	800	1040
13		2	OSB	200	1040
14		2		1000	2200
15		8	15	35	1020
16		4	13	92	1060
17		2	15	75	145
18		6			
19		3			
20		1			
21		4	OSB	35	900
22		1	15	69	1180
23		2	15	35	855
24		4	15	35	900

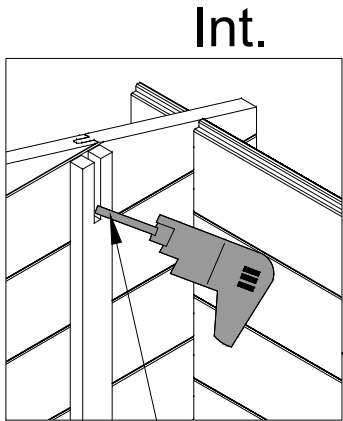
1



$$a=b$$

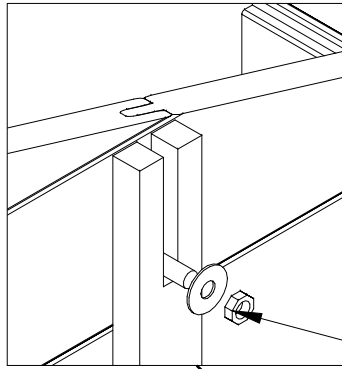


4

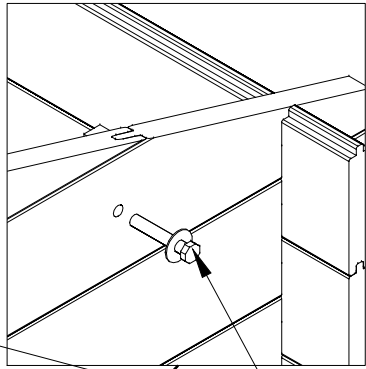


Int.

Ø6

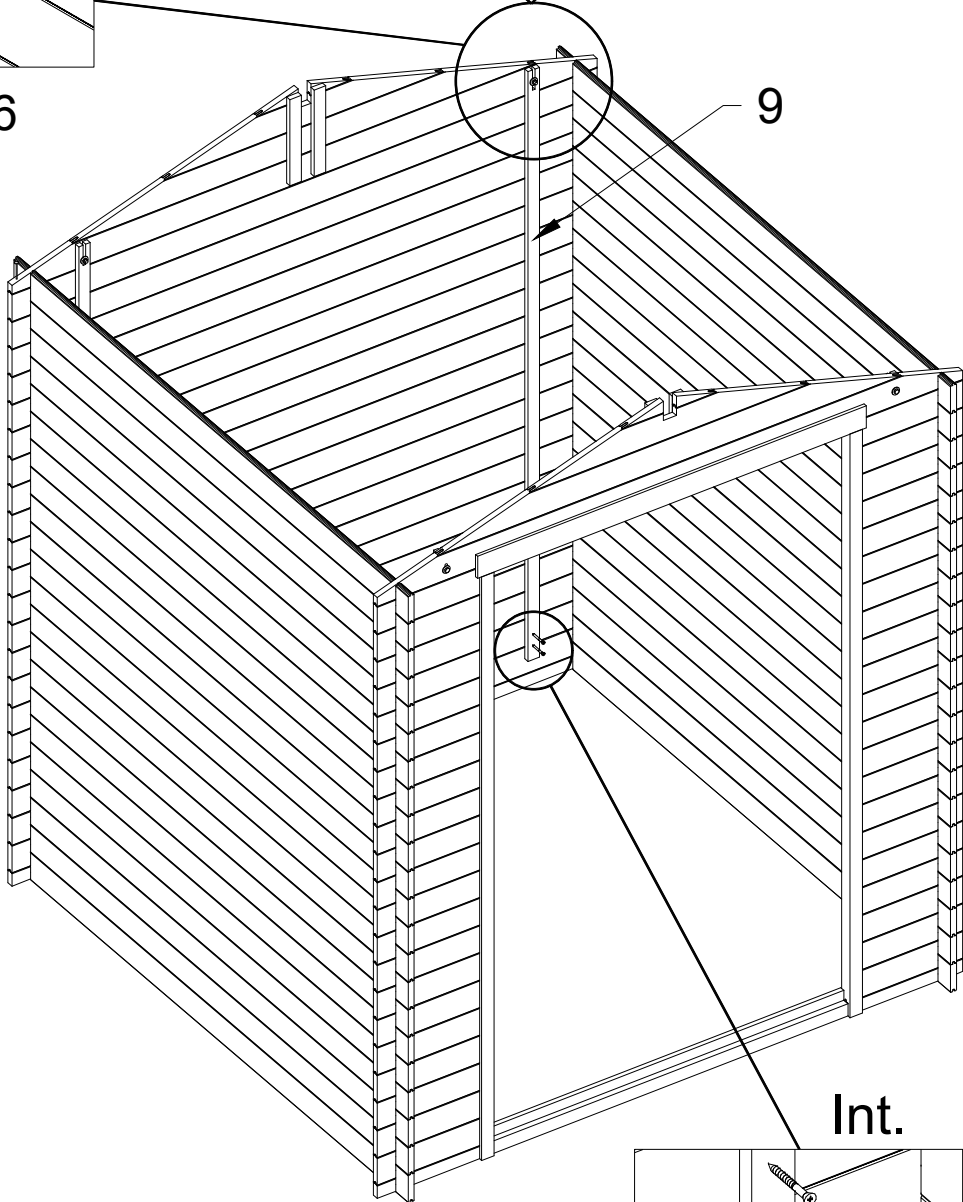


Int.



Ext.

D x4

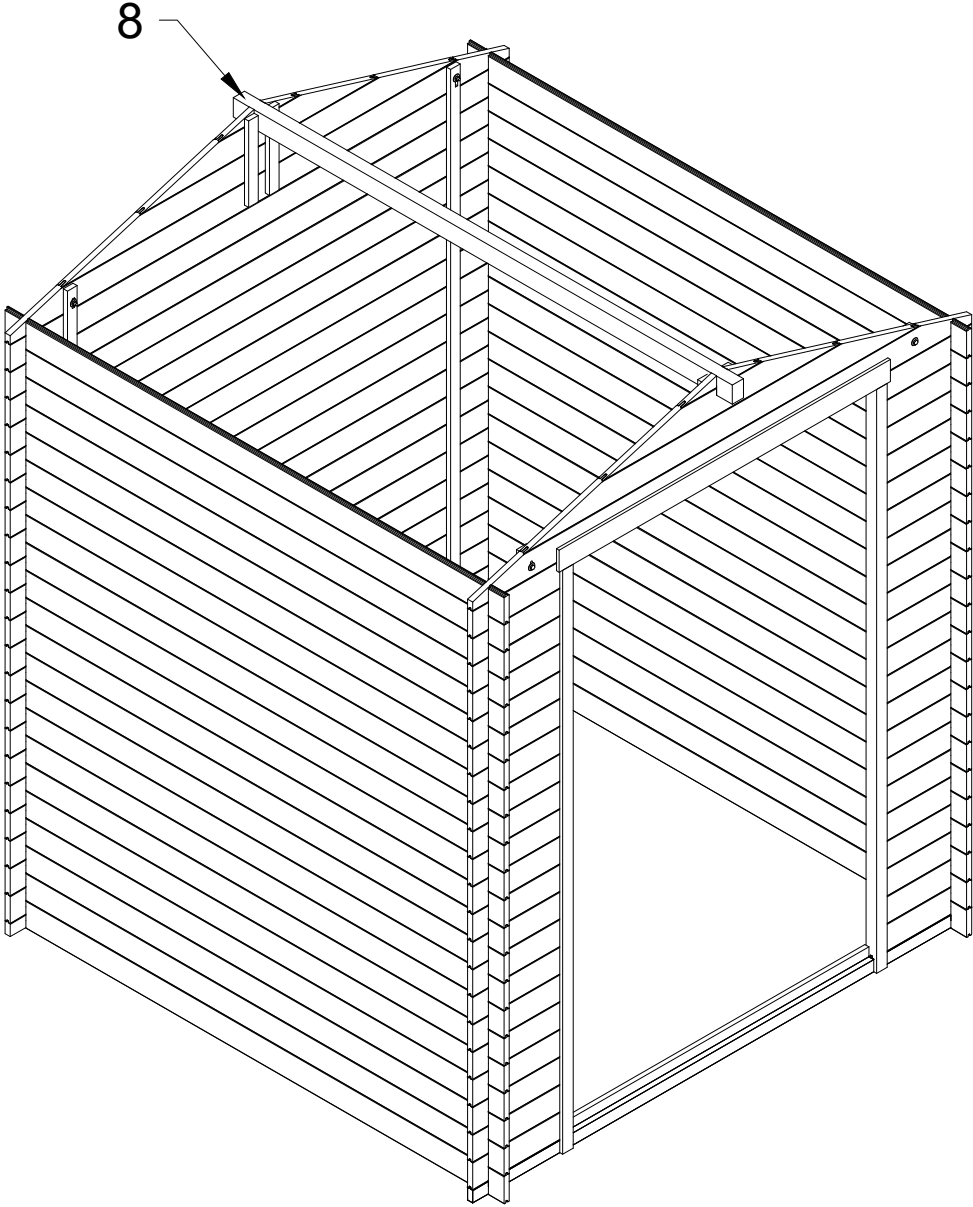


9

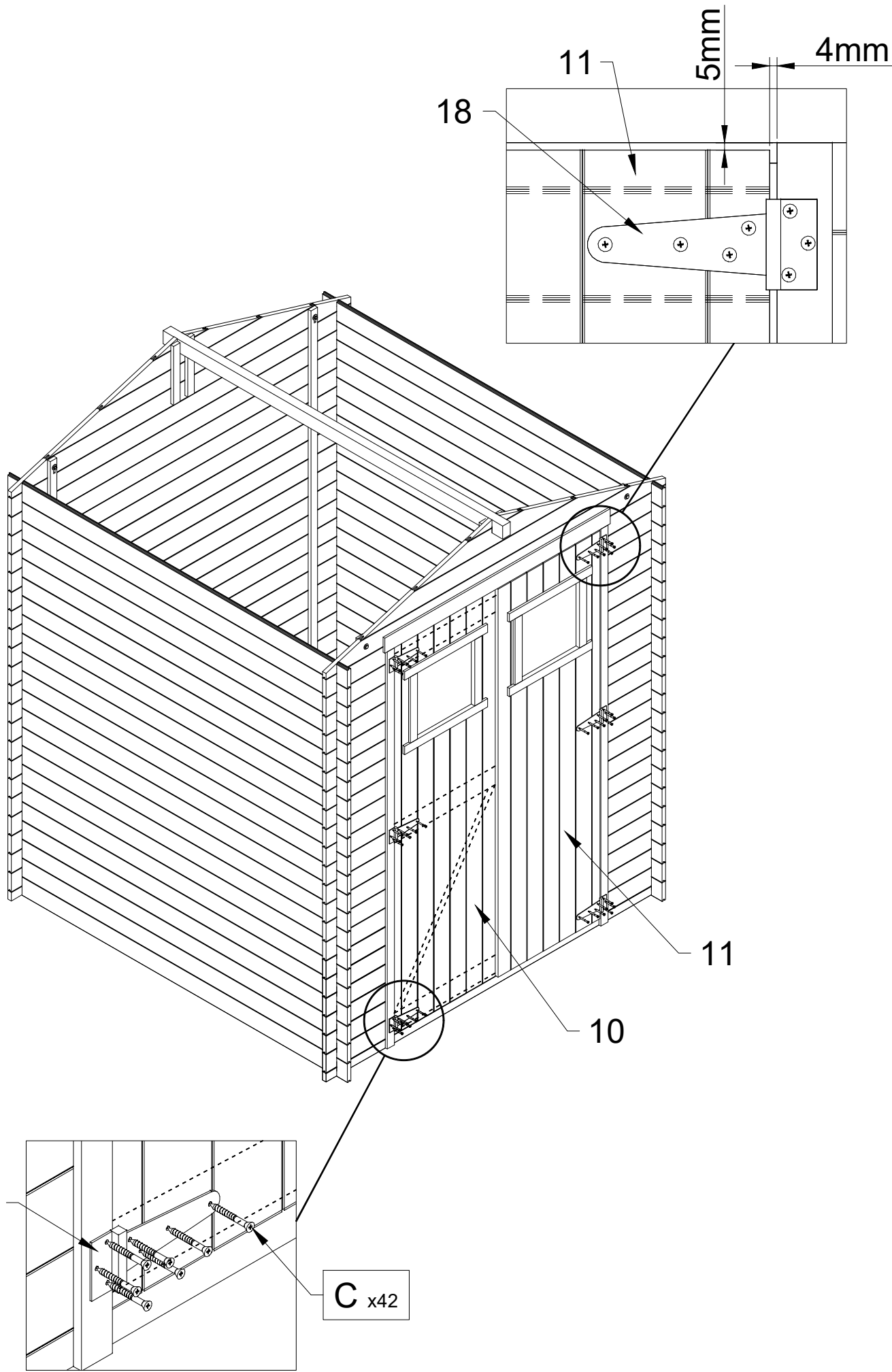
Int.

C x8

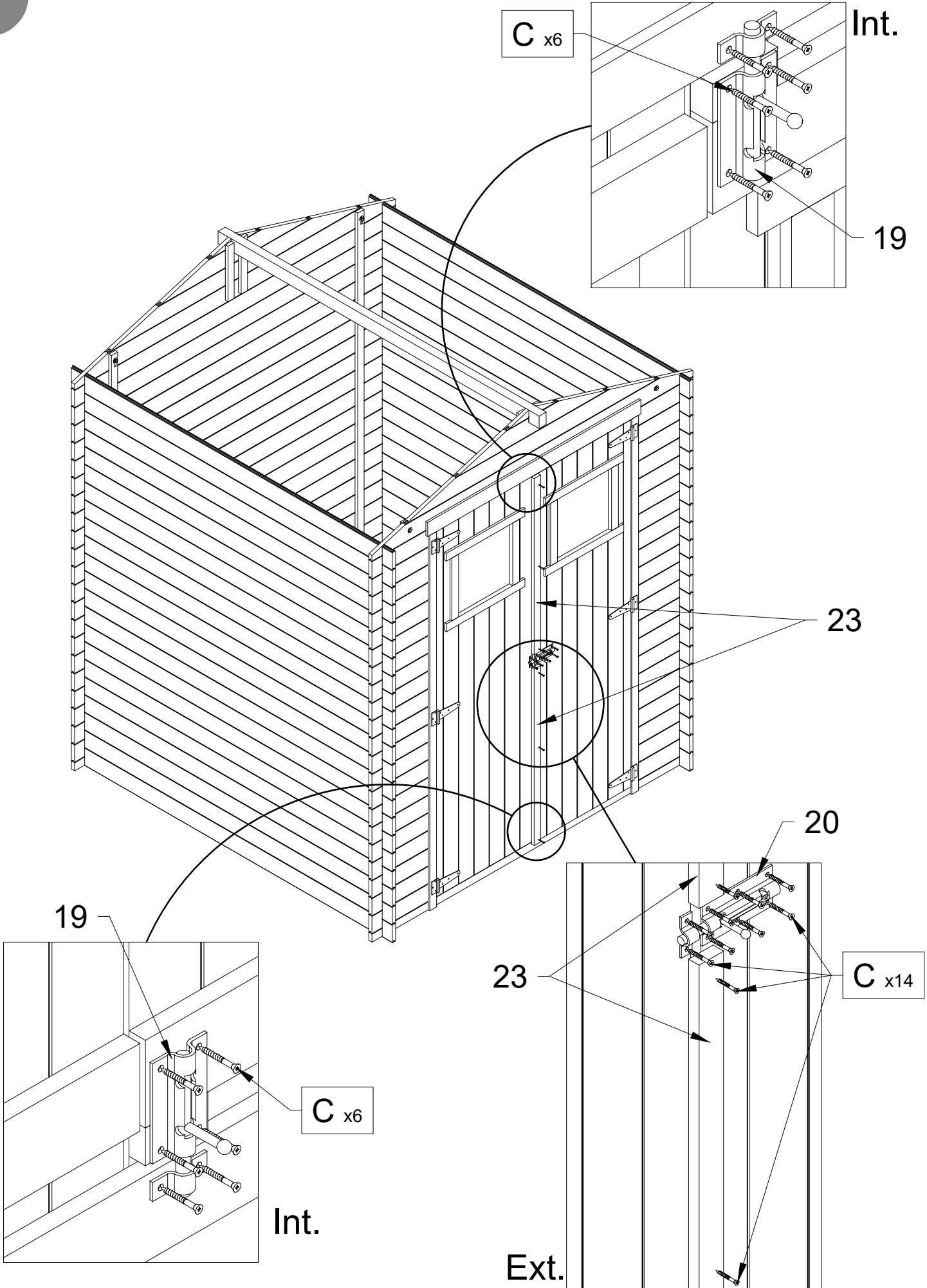
5

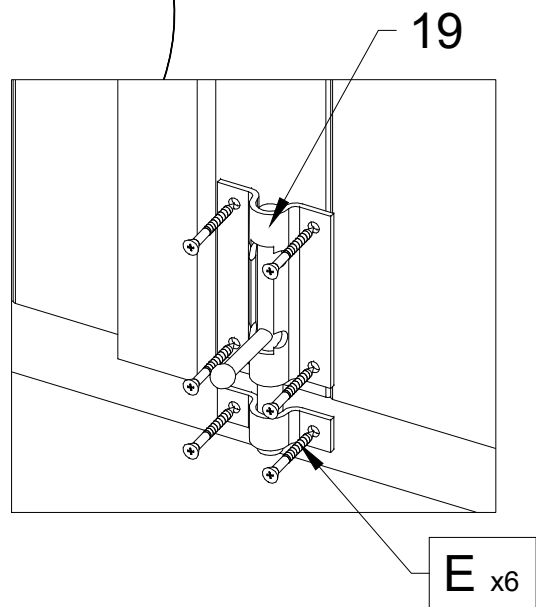
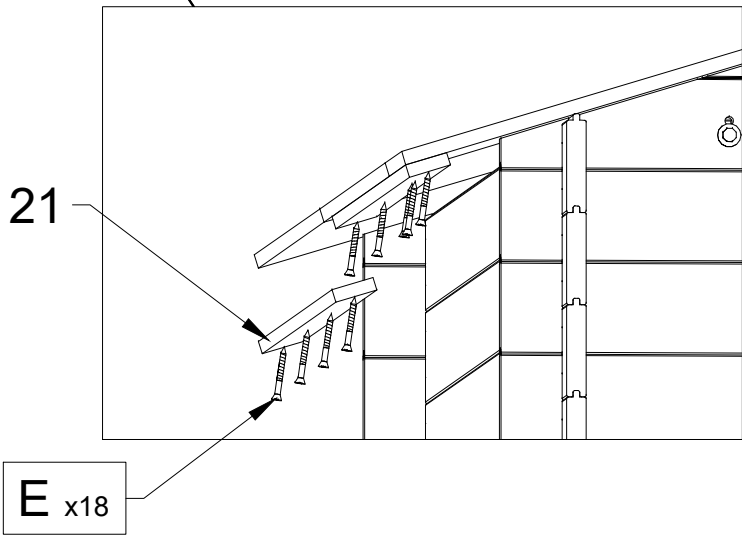
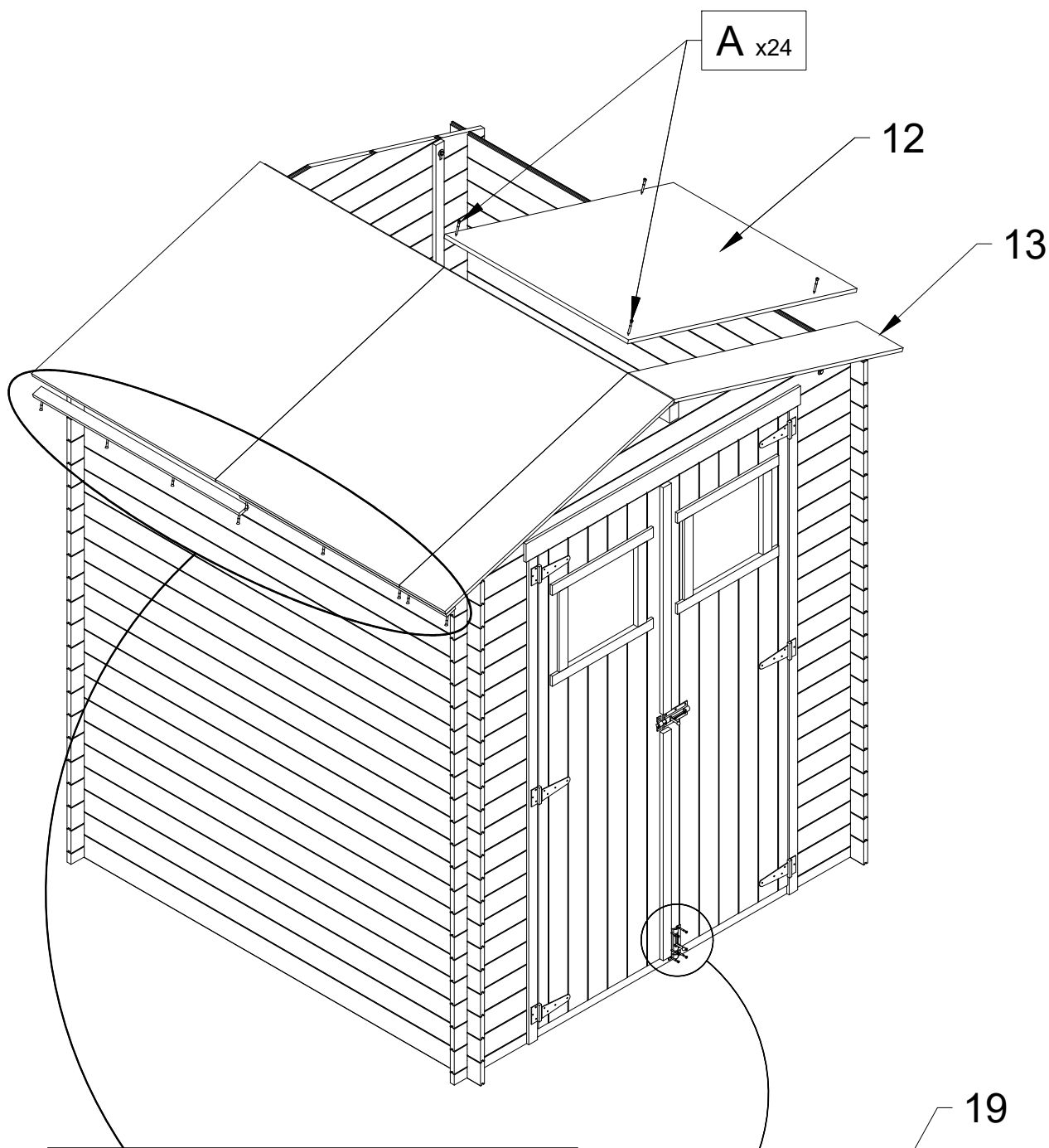


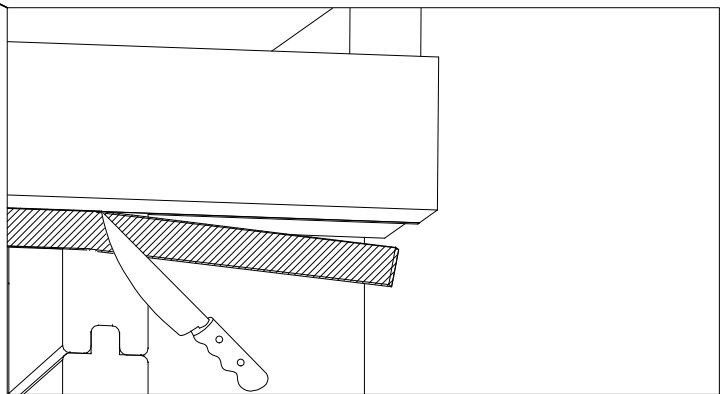
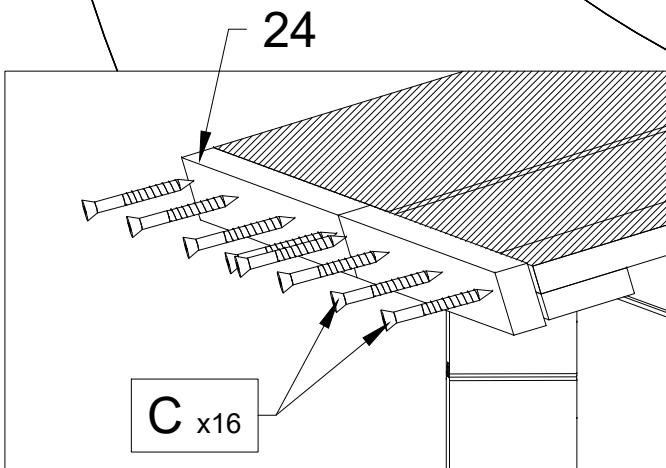
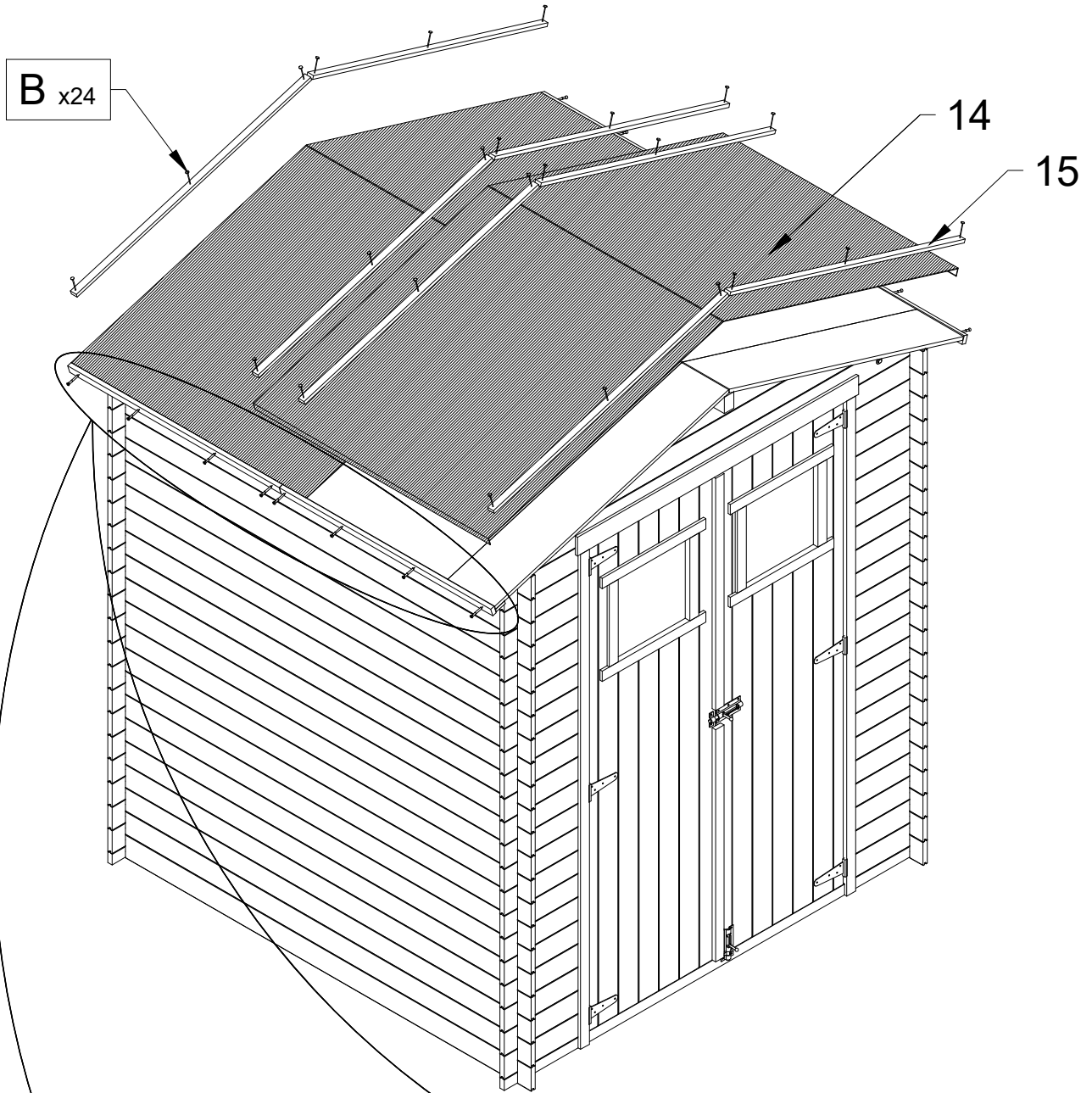
6

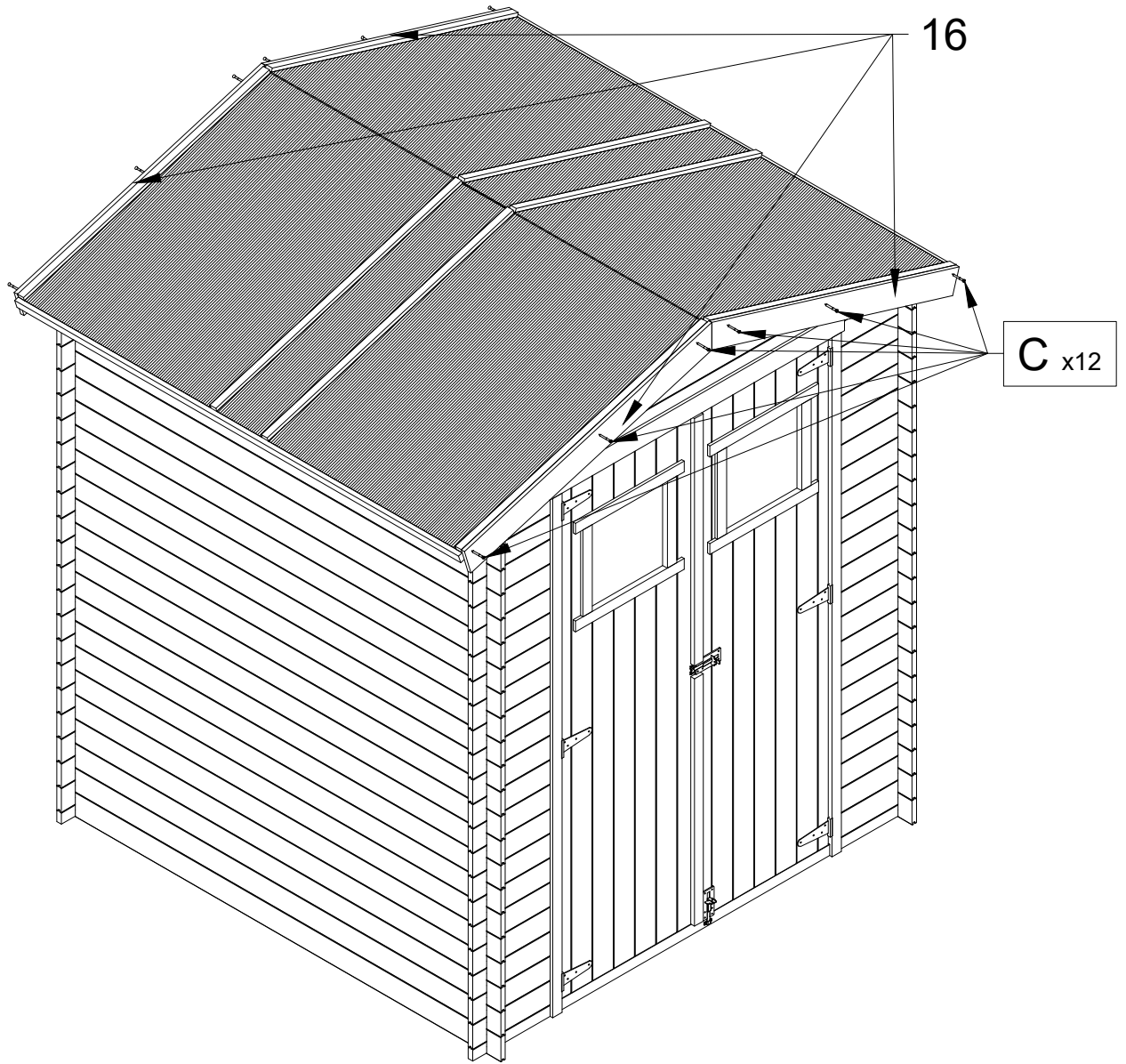


7









MAX
30 kg/m²

