

**TIMBELA**

**M800  
GARDEN COMPOST  
BIN**



## CHOOSE YOUR LANGUAGE

---

EN

ES

PT

DE

FR

IT

EE

SE

LT

LV

PL

BG

CZ

HU

SK

SI

DK

FI

NL

NO

## Dear Customer,

Thank you for purchasing our composter. It is really easy to assemble and use. Before assembly, please read this Assembly Instruction.

### Basic information:

Composter is designed for home composting which is in terms of legislation considered to be a waste prevention. Domestic composting is money-saving to make quality fertilizer for your kitchen and garden waste. Only waste without chemical treatment should be used. Also, do not use plants which pests have attacked. Suitable materials for composting: Food waste such as raw vegetable peelings, fruit peelings, food remains, tea bags and leaves, coffee grounds, food packaging paper, paper egg boxes; Garden waste such as flowers, grass cuttings, tree leaves, shredded tree branches, fruits, vegetables; Other waste as animal manure and bedding, sawdust, wood shavings, straw, wood ash in limited quantity. Unsuitable materials for composting: Metal, plastic, glass, textile, oil, dust from vacuum cleaner, chemicals, old medicaments, meat and milk products, bones, cat litter, dog faeces etc. Forbidden: chemicals, sprays, fertilizers and substances that can cause reactions with the surface must not be put into the composter layer of the composter structure and thus cause rusting of the structure. **Do not step into the composter or compress the organic waste – this could damage the composter.** Add the organic waste loosely so that it can decompose naturally.

### Composter placement:

- choose a sunny or semi-shaded position
- place it directly on the soil or turf (to enable the soil organisms helping to break down organic materials access to the composter and to allow drainage of excessive water)
- should be easily accessible under all weather conditions.

### Assembly Instructions:

Unpack the product from the packaging and sort it out. Mount the bars to the corner posts by slipping them into simple locks. The lock of the top and bottom bars of the composter can be fixed with nuts and bolts. During the manufacturing process, the profiles are cut and shaped. Please note that the edges of the profiles are not surface-treated (zinc-coated). Due to atmospheric moisture, rust may appear on these edges, which will not adversely affect other zinc-coated surfaces. Therefore, it is not a reason to complain.

### Safety measures:

Protective gloves against mechanical damage must be worn during assembly, especially when handling galvanized sheet metal profiles, as the edges of these parts may cause injury. When working with the product and the movement of persons around it, should be avoided contact with the structural elements. Be aware, because the edges of these parts may cause injury. It is forbidden to climb on the structure as any activity in the vicinity of the product could lead to fall on the product. Use of the product and approach to it is prohibited for children, do not leave children unattended near composter.

## Estimado cliente,

Gracias por comprar nuestro compostador. Es realmente fácil de montar y utilizar. Antes del montaje, lea estas instrucciones de montaje.

### Información básica:

El compostador está diseñado para el compostaje doméstico, que según la legislación se considera una medida de prevención de residuos. El compostaje doméstico es una forma económica de producir fertilizante de calidad a partir de sus residuos de cocina y jardín. Solo deben utilizarse residuos sin tratamiento químico. Tampoco utilice plantas atacadas por plagas. Materiales adecuados para el compostaje: Residuos alimentarios como cáscaras de verduras crudas, cáscaras de frutas, restos de comida, bolsas y hojas de té, posos de café, papel de embalaje alimentario, cartones de huevos de papel; Residuos de jardín como flores, césped cortado, hojas de árboles, ramas trituradas, frutas, verduras; Otros residuos como estiércol y camas para animales, serrín, virutas de madera, paja, ceniza de madera en cantidades limitadas. Materiales no adecuados para el compostaje: Metal, plástico, vidrio, textiles, aceite, polvo de aspiradora, productos químicos, medicamentos antiguos, carne y productos lácteos, huesos, arena para gatos, heces de perro, etc. Prohibido: Los productos químicos, aerosoles, fertilizantes y sustancias que puedan causar reacciones con la superficie no deben introducirse en el compostador, ya que pueden provocar corrosión en la estructura del compostador. **No entre en el compostador ni compacte los residuos orgánicos; esto podría dañar el compostador.** Añada los residuos orgánicos de forma suelta para que puedan descomponerse de manera natural.

### Colocación del compostador:

- elija una ubicación soleada o parcialmente sombreada
- colóquelo directamente sobre la tierra o el césped (para permitir que los organismos del suelo que ayudan a descomponer los materiales orgánicos tengan acceso al compostador y permitir el drenaje del exceso de agua)
- debe ser fácilmente accesible en cualquier condición climática.

### Instrucciones de montaje:

Desembale el producto del embalaje y clasifique las piezas. Monte los perfiles en los postes de esquina deslizándolos en los cierres simples. Los cierres de los perfiles superiores e inferiores del compostador pueden fijarse con tornillos y tuercas. Durante el proceso de fabricación, los perfiles se cortan y moldean. Tenga en cuenta que los bordes de los perfiles no están tratados superficialmente (galvanizados). Debido a la humedad atmosférica, puede aparecer óxido en estos bordes, lo cual no afecta negativamente a las demás superficies galvanizadas. Por lo tanto, esto no constituye motivo de reclamación.

### Medidas de seguridad:

Durante el montaje deben utilizarse guantes de protección contra daños mecánicos, especialmente al manipular perfiles de chapa galvanizada, ya que los bordes de estas piezas pueden causar lesiones. Al trabajar con el producto y durante el movimiento de personas alrededor de él, debe evitarse el contacto con los elementos estructurales. Tenga cuidado, ya que los bordes de estas piezas pueden causar lesiones. Está prohibido subirse a la estructura, ya que cualquier actividad cerca del producto podría provocar una caída sobre el producto. El uso del producto y el acercamiento al mismo están prohibidos para los niños. No deje a los niños sin supervisión cerca del compostador.

## CARO CLIENTE,

Obrigado por adquirir o nosso compostor. É realmente fácil de montar e utilizar. Antes da montagem, leia estas instruções de montagem.

### Informações básicas:

O compostor foi concebido para compostagem doméstica, que é considerada pela legislação uma medida de prevenção de resíduos. A compostagem doméstica é uma forma económica de produzir fertilizante de qualidade a partir dos seus resíduos de cozinha e jardim. Apenas devem ser utilizados resíduos sem tratamento químico. Também não devem ser utilizadas plantas atacadas por pragas. Materiais adequados para compostagem: Resíduos alimentares, como cascas de legumes crus, cascas de frutas, restos de comida, saquetas e folhas de chá, borras de café, papel de embalagem alimentar, caixas de ovos de cartão; Resíduos de jardim, como flores, relva cortada, folhas de árvores, ramos triturados, frutas, legumes; Outros resíduos, como estrume e camas para animais, serradura, aparas de madeira, palha, cinza de madeira em quantidade limitada. Materiais inadequados para compostagem: Metal, plástico, vidro, têxteis, óleo, pó de aspirador, produtos químicos, medicamentos antigos, carne e produtos lácteos, ossos, areia para gatos, fezes de cães, etc. Proibido: Produtos químicos, sprays, fertilizantes e substâncias que possam causar reações com a superfície não devem ser colocados na camada do compostor da estrutura do compostor e, assim, causar ferrugem na estrutura. **Não entre no compostor nem compacte os resíduos orgânicos — isto pode danificar o compostor.** Adicione os resíduos orgânicos de forma solta para que se possam decompor naturalmente.

### Colocação do compostor:

- escolha um local ensolarado ou parcialmente sombreado
- coloque-o diretamente sobre o solo ou relva (para permitir que os organismos do solo que ajudam a decompor os materiais orgânicos tenham acesso ao compostor e permitir a drenagem do excesso de água)
- deve ser facilmente acessível em todas as condições meteorológicas.

### Instruções de montagem:

Desembale o produto da embalagem e organize as peças. Monte os perfis nos postes de canto deslizando-os nos sistemas de encaixe simples. Os encaixes dos perfis superiores e inferiores do compostor podem ser fixados com porcas e parafusos. Durante o processo de fabrico, os perfis são cortados e moldados. Tenha em atenção que as extremidades dos perfis não recebem tratamento superficial (galvanização). Devido à humidade atmosférica, poderá surgir ferrugem nestas extremidades, o que não afetará negativamente as restantes superfícies galvanizadas. Por isso, tal não constitui motivo de reclamação.

### Medidas de segurança:

Devem ser utilizadas luvas de proteção contra danos mecânicos durante a montagem, especialmente ao manusear perfis de chapa galvanizada, uma vez que as extremidades destas peças podem causar ferimentos. Durante o trabalho com o produto e a movimentação de pessoas à sua volta, deve ser evitado o contacto com os elementos estruturais. Tenha cuidado, pois as extremidades destas peças podem causar ferimentos. É proibido subir para a estrutura, pois qualquer atividade nas proximidades do produto pode provocar uma queda sobre o produto. A utilização do produto e a aproximação ao mesmo são proibidas para crianças. Não deixe crianças sem supervisão perto do compostor.

## Sehr geehrter Kunde,

Vielen Dank, dass Sie unseren Komposter gekauft haben. Er ist wirklich einfach zu montieren und zu verwenden. Bitte lesen Sie vor der Montage diese Montageanleitung.

### Grundlegende Informationen:

Der Komposter ist für die Heimkompostierung vorgesehen, die gesetzlich als Maßnahme zur Abfallvermeidung betrachtet wird. Die Heimkompostierung ist eine kostensparende Möglichkeit, hochwertigen Dünger aus Ihren Küchen- und Gartenabfällen herzustellen. Es dürfen nur Abfälle ohne chemische Behandlung verwendet werden. Verwenden Sie außerdem keine Pflanzen, die von Schädlingen befallen wurden. Geeignete Materialien zum Kompostieren: Lebensmittelabfälle wie rohe Gemüseschalen, Obstschalen, Speisereste, Teebeutel und Teeblätter, Kaffeesatz, Papierverpackungen für Lebensmittel, Eierkartons aus Papier; Gartenabfälle wie Blumen, Grasschnitt, Baumlaub, zerkleinerte Äste, Obst, Gemüse; Andere Abfälle wie Tiermist und Einstreu, Sägemehl, Holzspäne, Stroh, Holzasche in begrenzter Menge. Ungeeignete Materialien zum Kompostieren: Metall, Kunststoff, Glas, Textilien, Öl, Staub aus dem Staubsauger, Chemikalien, alte Medikamente, Fleisch- und Milchprodukte, Knochen, Katzenstreu, Hundekot usw. Verboten: Chemikalien, Sprays, Düngemittel und Stoffe, die Reaktionen mit der Oberfläche verursachen können, dürfen nicht in den Komposter eingebracht werden, da sie Korrosion der Komposterkonstruktion verursachen können. **Betreten Sie den Komposter nicht und verdichten Sie die organischen Abfälle nicht – dies könnte den Komposter beschädigen.** Geben Sie die organischen Abfälle locker hinein, damit sie sich natürlich zersetzen können.

### Aufstellung des Komposters:

- wählen Sie einen sonnigen oder halbschattigen Standort
- stellen Sie ihn direkt auf den Boden oder Rasen (damit Bodenorganismen, die beim Abbau organischer Materialien helfen, Zugang zum Komposter haben und überschüssiges Wasser abfließen kann)
- sollte bei allen Wetterbedingungen leicht zugänglich sein.

### Montageanleitung:

Packen Sie das Produkt aus der Verpackung aus und sortieren Sie die Teile. Befestigen Sie die Profile an den Eckpfosten, indem Sie sie in die einfachen Verriegelungen einschieben. Die Verriegelungen der oberen und unteren Profile des Komposters können mit Muttern und Schrauben befestigt werden. Während des Herstellungsprozesses werden die Profile geschnitten und geformt. Bitte beachten Sie, dass die Kanten der Profile nicht oberflächenbehandelt (verzinkt) sind. Durch Luftfeuchtigkeit kann an diesen Kanten Rost entstehen, der jedoch die anderen verzinkten Oberflächen nicht negativ beeinflusst. Daher stellt dies keinen Reklamationsgrund dar.

### Sicherheitsmaßnahmen:

Während der Montage müssen Schutzhandschuhe gegen mechanische Verletzungen getragen werden, insbesondere beim Umgang mit verzinkten Blechprofilen, da die Kanten dieser Teile Verletzungen verursachen können. Beim Arbeiten mit dem Produkt und bei Bewegungen von Personen in seiner Nähe sollte der Kontakt mit den Konstruktionselementen vermieden werden. Beachten Sie, dass die Kanten dieser Teile Verletzungen verursachen können. Es ist verboten, auf die Konstruktion zu steigen, da jede Tätigkeit in der Nähe des Produkts zu einem Sturz auf das Produkt führen könnte. Die Verwendung des Produkts sowie die Annäherung daran sind Kindern untersagt. Lassen Sie Kinder nicht unbeaufsichtigt in der Nähe des Komposters.

## Cher client,

Merci d'avoir acheté notre composteur. Il est vraiment facile à assembler et à utiliser. Veuillez lire cette notice de montage avant l'assemblage.

### Informations générales :

Le composteur est conçu pour le compostage domestique, qui est considéré par la législation comme une mesure de prévention des déchets. Le compostage domestique est un moyen économique de produire un engrais de qualité à partir de vos déchets de cuisine et de jardin. Seuls des déchets sans traitement chimique doivent être utilisés. N'utilisez pas non plus de plantes attaquées par des parasites. Matériaux adaptés au compostage : Déchets alimentaires tels que les épluchures de légumes crus, épluchures de fruits, restes alimentaires, sachets et feuilles de thé, marc de café, papier d'emballage alimentaire, boîtes à œufs en carton ; Déchets de jardin tels que fleurs, herbe coupée, feuilles d'arbres, branches broyées, fruits, légumes ; Autres déchets tels que fumier et litière animale, sciure, copeaux de bois, paille, cendres de bois en quantité limitée. Matériaux non adaptés au compostage : Métal, plastique, verre, textile, huile, poussière d'aspirateur, produits chimiques, anciens médicaments, viande et produits laitiers, os, litière pour chats, excréments de chiens, etc. Interdit : Les produits chimiques, sprays, engrais et substances pouvant provoquer des réactions avec la surface ne doivent pas être placés dans la couche du composteur de la structure du composteur et ainsi provoquer la corrosion de la structure. **Ne montez pas dans le composteur et ne compactez pas les déchets organiques — cela pourrait endommager le composteur.** Ajoutez les déchets organiques sans les compacter afin qu'ils puissent se décomposer naturellement.

### Installation du composteur :

- choisissez un emplacement ensoleillé ou semi-ombragé
- placez-le directement sur le sol ou la pelouse (afin de permettre aux organismes du sol qui aident à décomposer les matières organiques d'accéder au composteur et de permettre l'évacuation de l'excès d'eau)
- doit être facilement accessible quelles que soient les conditions météorologiques.

### Instructions de montage :

Déballez le produit de son emballage et triez les pièces. Montez les profils sur les poteaux d'angle en les faisant glisser dans les systèmes de verrouillage simples. Les verrouillages des profils supérieurs et inférieurs du composteur peuvent être fixés avec des écrous et des boulons. Pendant le processus de fabrication, les profils sont coupés et façonnés. Veuillez noter que les bords des profils ne sont pas traités en surface (galvanisés). En raison de l'humidité atmosphérique, de la rouille peut apparaître sur ces bords, sans affecter négativement les autres surfaces galvanisées. Cela ne constitue donc pas un motif de réclamation.

### Mesures de sécurité :

Des gants de protection contre les dommages mécaniques doivent être portés pendant le montage, en particulier lors de la manipulation des profils en tôle galvanisée, car les bords de ces pièces peuvent provoquer des blessures. Lors de l'utilisation du produit et lors des déplacements de personnes autour de celui-ci, le contact avec les éléments structurels doit être évité. Soyez prudent, car les bords de ces pièces peuvent provoquer des blessures. Il est interdit de grimper sur la structure, car toute activité à proximité du produit pourrait entraîner une chute sur le produit. L'utilisation du produit ainsi que l'approche de celui-ci sont interdites aux enfants. Ne laissez pas les enfants sans surveillance près du composteur.

## GENTILE CLIENTE,

Grazie per aver acquistato il nostro compostatore. È davvero facile da assemblare e utilizzare. Prima del montaggio, leggere queste istruzioni di assemblaggio.

### Informazioni di base:

Il compostatore è progettato per il compostaggio domestico, che secondo la legislazione è considerato una misura di prevenzione dei rifiuti. Il compostaggio domestico è un modo economico per produrre fertilizzante di qualità utilizzando i rifiuti della cucina e del giardino. Devono essere utilizzati solo rifiuti non trattati chimicamente. Inoltre, non utilizzare piante attaccate da parassiti. Materiali adatti al compostaggio: Rifiuti alimentari come bucce di verdura crude, bucce di frutta, residui di cibo, bustine e foglie di tè, fondi di caffè, carta per imballaggi alimentari, contenitori per uova in cartone; Rifiuti da giardino come fiori, erba tagliata, foglie di alberi, rami triturati, frutta, verdura; Altri rifiuti come letame e lettiera per animali, segatura, trucioli di legno, paglia, cenere di legna in quantità limitata. Materiali non adatti al compostaggio: Metallo, plastica, vetro, tessuti, olio, polvere dell'aspirapolvere, sostanze chimiche, vecchi medicinali, carne e latticini, ossa, lettiera per gatti, escrementi di cane ecc. Vietato: Sostanze chimiche, spray, fertilizzanti e sostanze che possono causare reazioni con la superficie non devono essere introdotti nello strato del compostatore della struttura del compostatore e quindi causare corrosione della struttura. **Non entrare nel compostatore e non comprimere i rifiuti organici: ciò potrebbe danneggiare il compostatore.** Aggiungere i rifiuti organici in modo soffice affinché possano decomporsi naturalmente.

### Posizionamento del compostatore:

- scegliere una posizione soleggiata o parzialmente ombreggiata
- posizionarlo direttamente sul terreno o sul prato (per consentire agli organismi del suolo che aiutano a decomporre i materiali organici di accedere al compostatore e permettere il drenaggio dell'acqua in eccesso)
- deve essere facilmente accessibile in tutte le condizioni atmosferiche.

### Istruzioni di assemblaggio:

Disimballare il prodotto dalla confezione e ordinare i componenti. Montare i profili ai pali angolari facendoli scorrere nei semplici sistemi di bloccaggio. I blocchi dei profili superiori e inferiori del compostatore possono essere fissati con dadi e bulloni. Durante il processo di produzione, i profili vengono tagliati e sagomati. Si prega di notare che i bordi dei profili non sono trattati superficialmente (zincati). A causa dell'umidità atmosferica, potrebbe comparire ruggine su questi bordi, senza compromettere negativamente le altre superfici zincate. Pertanto, ciò non costituisce motivo di reclamo.

### Misure di sicurezza:

Durante il montaggio devono essere indossati guanti protettivi contro i danni meccanici, soprattutto durante la manipolazione dei profili in lamiera zincata, poiché i bordi di queste parti possono causare lesioni. Durante il lavoro con il prodotto e il movimento delle persone attorno ad esso, deve essere evitato il contatto con gli elementi strutturali. Prestare attenzione, poiché i bordi di queste parti possono causare lesioni. È vietato salire sulla struttura, poiché qualsiasi attività nelle vicinanze del prodotto potrebbe provocare una caduta sul prodotto. L'utilizzo del prodotto e l'avvicinamento ad esso sono vietati ai bambini. Non lasciare i bambini incustoditi vicino al compostatore.

## Lugupeetud klient,

Täname, et ostsite meie kompostri. Seda on väga lihtne kokku panna ja kasutada. Enne kokkupanekut lugege palun läbi käesolev kokkupanekujuhend.

### Põhiteave:

Komposter on mõeldud koduseks kompostimiseks, mida käsitletakse õigusaktide kohaselt jäätmetekke vältimise meetmena. Kodune kompostimine on kulusid säästev viis kvaliteetse väetise valmistamiseks teie köögi- ja aiajäätmetest. Kasutada tohib ainult keemiliselt töötlemata jäätmeid. Samuti ärge kasutage taimi, mida on kahjustanud kahjurid. Kompostimiseks sobivad materjalid: Toidujäätmed nagu toored köögiviljakoored, puuviljakoored, toidujäägid, teekotid ja teelehed, kohvipaks, toidupakendipaber, papist munakarbid; Aiajäätmed nagu lilled, niidetud rohi, puulehed, purustatud puuoksad, puuviljad, köögiviljad; Muud jäätmed nagu loomasõnnik ja allapanu, saepuru, hõvellaastud, põhk, puutuhk piiratud koguses. Kompostimiseks mittesobivad materjalid: Metall, plast, klaas, tekstiil, õli, tolmuimeja tolmu, kemikaalid, vanad ravimid, liha- ja piimatooted, kondid, kassiliiv, koera väljaheidet jne. Keelatud: kemikaale, spreisid, väetisi ja aineid, mis võivad põhjustada reaktsiooni pinnaga, ei tohi panna kompostri konstruktsiooni kihti, kuna see võib põhjustada konstruktsiooni roostetamist. **Ärge astuge kompostrisse ega suruge orgaanilisi jäätmeid kokku – see võib kompostrit kahjustada.** Lisage orgaanilised jäätmed lõdvalt, et need saaksid loomulikult laguneda.

### Kompostri paigutamine:

- valige päikeseline või poolvarjuline koht
- asetage see otse pinnasele või murule (et võimaldada orgaanilisi materjale lagundavatel mullaorganismidel kompostrile ligi pääseda ja liigselt veel ära voolata)
- peab olema kergesti ligipääsetav kõikides ilmastikutingimustes.

### Kokkupanekujuhend:

Pakkige toode pakendist välja ja sorteerige detailid. Kinnitage profiilid nurgapostide külge, libistades need lihtsatesse lukustitesse. Kompostri ülemiste ja alumiste profiilide lukustid saab kinnitada mutrite ja poltidega. Tootmisprotsessi käigus profiilid lõigatakse ja vormitakse. Pange tähele, et profiilide servad ei ole pinnatöödeldud (tsingitud). Õhuniiskuse tõttu võib nendele servadele tekkida rooste, mis ei mõjuta negatiivselt teisi tsingitud pindu. Seetõttu ei ole see reklamatsiooni alus.

### Ohutusmeetmed:

Kokkupaneku ajal tuleb kanda mehaaniliste vigastuste vastu kaitsvaid kindaid, eriti tsingitud lehtmetsaprofiilide käsitsemisel, kuna nende detailide servad võivad põhjustada vigastusi. Tootega töötamisel ja inimeste liikumisel selle ümber tuleb vältida kokkupuudet konstruktsioonelementidega. Olge ettevaatlik, sest nende detailide servad võivad põhjustada vigastusi. Konstruktsioonile ronimine on keelatud, kuna igasugune tegevus toote läheduses võib põhjustada kukkumist tootele. Toote kasutamine ja sellele lähenemine on lastele keelatud, ärge jätke lapsi kompostri lähedusse järelevalveta.

## Bästa kund,

Tack för att du köpte vår kompostbehållare. Den är verkligen enkel att montera och använda. Läs denna monteringsanvisning innan montering.

### Grundläggande information:

Kompostbehållaren är avsedd för hemkompostering, vilket enligt lagstiftningen betraktas som en åtgärd för att förebygga avfall. Hemkompostering är ett kostnadsbesparande sätt att framställa kvalitetsgödsel av ditt köks- och trädgårdsavfall. Endast avfall utan kemisk behandling får användas. Använd inte heller växter som har angripits av skadedjur. Lämpliga material för kompostering: Matavfall såsom råa grönsaksskal, fruktskal, matrester, tepåsar och teblad, kaffesump, livsmedelsförpackningspapper, äggkartonger av papper; Trädgårdsavfall såsom blommor, gräsklipp, löv, sönderdelade trädgrenar, frukt, grönsaker; Annat avfall såsom djurgödsel och strömaterial, sågspån, träspån, halm, träaska i begränsad mängd. Olämpliga material för kompostering: Metall, plast, glas, textilier, olja, damm från dammsugare, kemikalier, gamla läkemedel, kött- och mjölkprodukter, ben, kattsand, hundavföring etc. Förbjudet: kemikalier, sprayer, gödningsmedel och ämnen som kan orsaka reaktioner med ytan får inte placeras i kompostbehållarens lager i konstruktionen och därmed orsaka rost på konstruktionen. **Kliv inte in i kompostbehållaren och komprimera inte det organiska avfallet – detta kan skada kompostbehållaren.** Tillsätt det organiska avfallet löst så att det kan brytas ned naturligt.

### Placering av kompostbehållaren:

- välj en solig eller halvskuggig plats
- placera den direkt på jord eller gräs (för att ge jordorganismer som hjälper till att bryta ned organiskt material tillgång till kompostbehållaren och möjliggöra dränering av överskottsvatten)
- ska vara lättillgänglig under alla väderförhållanden.

### Monteringsanvisning:

Packa upp produkten ur förpackningen och sortera delarna. Montera profilerna på hörnstolparna genom att skjuta in dem i de enkla låsen. Låsen på kompostbehållarens övre och nedre profiler kan fästas med muttrar och bultar. Under tillverkningsprocessen skärs och formas profilerna. Observera att profilernas kanter inte är ytbehandlade (galvaniserade). På grund av luftfuktighet kan rost uppstå på dessa kanter, vilket inte påverkar andra galvaniserade ytor negativt. Därför är detta inte en anledning till reklamation.

### Säkerhetsåtgärder:

Skyddshandskar mot mekaniska skador måste användas under monteringen, särskilt vid hantering av galvaniserade plåtprofiler, eftersom kanterna på dessa delar kan orsaka skador. Vid arbete med produkten och vid personers rörelse runt den ska kontakt med konstruktionselementen undvikas. Var försiktig, eftersom kanterna på dessa delar kan orsaka skador. Det är förbjudet att klättra på konstruktionen eftersom all aktivitet i närheten av produkten kan leda till fall på produkten. Användning av produkten och närmande till den är förbjudet för barn. Lämna inte barn utan uppsikt nära kompostbehållaren.

## Gerbiamas kliente,

Dėkojame, kad įsigijote mūsų kompostinę. Prieš surinkimą, perskaitykite šią instrukciją.

### Pagrindinė informacija:

Kompostinė skirta organiškai įrangių atliekų kompostavimui, kuris pagal teisės aktus laikomas atliekų prevencijos priemone. Kompostavimas yra ekonomišką būdas gaminti kokybišką trąšą iš jūsų virtuvės ir sodo atliekų. Turi būti naudojamos tik chemiškai neapdorotos atliekos. Taip pat nenaudokite augalų, kuriuos pažeidė kenkėjai. Kompostavimui tinkamos medžiagos: Maisto atliekos, tokios kaip žalių daržovių lupenos, vaisių žievės, maisto likučiai, arbatos maišeliai ir lapeliai, kavos tirščiai, maisto pakavimo popierius, popierinės kiaušinių dėžutės; Sodo atliekos, tokios kaip gėlės, nupjauta žolė, medžių lapai, smulkintos medžių šakos, vaisiai, daržovės; Kitos atliekos, tokios kaip gyvulių mėšlas ir pakratai, pjuvenos, medžio drožlės, šiaudai, medžio pelenai ribotu kiekiu. Kompostavimui netinkamos medžiagos: Metalas, plastikas, stiklas, tekstilė, aliejus, dulkių siurblio dulkės, chemikalai, seni vaistai, mėsos ir pieno produktai, kaulai, kačių kraikas, šunų išmatos ir kt. Draudžiama: chemikalai, purškalai, trąšos ir medžiagos, galinčios sukelti reakciją su paviršiumi, negali būti dedamos į kompostinės konstrukcijos sluoksnį, nes tai gali sukelti konstrukcijos rūdijimą. **Nelipkite į kompostinę ir nesuspauskite organinių atliekų – tai gali pažeisti kompostinę.** Organines atliekas dėkite laisvai, kad jos galėtų natūraliai irti.

### Kompostinės surinkimas:

- pasirinkite saulėtą arba pusiau pavėsingą vietą
- statykite ją tiesiai ant žemės arba vejos (kad dirvožemio organizmai, padedantys skaidyti organines medžiagas, galėtų patekti į kompostinę ir būtų užtikrintas perteklinio vandens nutekėjimas)
- kompostinė turi būti lengvai pasiekama bet kokiomis oro sąlygomis.

### Surinkimo instrukcija:

Išpakuokite gaminį iš pakuotės ir surūšiuokite dalis. Pritvirtinkite profilius prie kampinių atramų, įstumdami juos į fiksavimo jungtis. Viršutinių ir apatinių kompostinės profilių fiksatoriai gali būti pritvirtinti veržlėmis ir varžtais. Atkreipkite dėmesį, kad profilių kraštai nėra padengti apsauginiu paviršiumi (cinkuoti). Dėl atmosferos drėgmės ant šių kraštų gali atsirasti rūdžių, tačiau tai neturės neigiamo poveikio kitiems cinkuotiems paviršiams. Todėl tai nėra pagrindas reklamacijai.

### Saugumo priemonės:

Surinkimo metu būtina dėvėti apsaugines pirštines, ypač dirbant su cinkuoto metalo profiliais, nes šių dalių kraštai yra aštrūs ir gali sužeisti. Dirbant su gaminiu ir žmonėms judant aplink jį, reikia vengti kontakto su konstrukciniais elementais. Būkite atsargūs, nes šių dalių kraštai gali sužeisti. Draudžiama lipti ant konstrukcijos. Vaikams draudžiama naudotis gaminiu ir prie jo artintis, nepalikite vaikų be priežiūros šalia kompostinės.

## Cienījamais klient!

Paldies, ka iegādājāties mūsu kompostētāju. To ir ļoti viegli salikt un lietot. Pirms montāžas, lūdzu, izlasiet šo montāžas instrukciju.

### Pamatinformācija:

Kompostētājs ir paredzēts mājas kompostēšanai, kas saskaņā ar likumdošanu tiek uzskatīta par atkritumu novēršanas pasākumu. Mājas kompostēšana ir izmaksas taupošs veids, kā iegūt kvalitatīvu mēslojumu no virtuves un dārza atkritumiem. Drīkst izmantot tikai ķīmiski neapstrādātus atkritumus. Tāpat neizmantojiet augus, kurus bojājuši kaitēkļi. Kompostēšanai piemēroti materiāli: Pārtikas atkritumi, piemēram, neapstrādātu dārzeņu mizas, augļu mizas, pārtikas atliekas, tējas maisiņi un tējas lapas, kafijas biezumi, pārtikas iepakojuma papīrs, papīra olu kastes; Dārza atkritumi, piemēram, ziedi, nopļauta zāle, koku lapas, sasmalcināti koku zari, augļi, dārzeņi; Citi atkritumi, piemēram, dzīvnieku mēsli un pakaiši, zāģu skaidas, koka skaidas, salmi, koksnes pelni ierobežotā daudzumā. Kompostēšanai nepiemēroti materiāli: Metāls, plastmasa, stikls, tekstils, eļļa, putekļi no putekļsūcēja, ķīmikālijas, veci medikamenti, gaļas un piena produkti, kauli, kaķu pakaiši, suņu ekskrementi utt. Aizliegts: ķīmikālijas, aerosoli, mēslojumi un vielas, kas var izraisīt reakcijas ar virsmu, nedrīkst ievietot kompostētāja konstrukcijas slānī, jo tas var izraisīt konstrukcijas rūsēšanu. **Nekāpiet kompostētājā un nespiediet organiskos atkritumus – tas var sabojāt kompostētāju.** Ievietojiet organiskos atkritumus brīvi, lai tie varētu dabiski sadalīties.

### Kompostētāja novietošana:

- izvēlieties saulainu vai daļēji ēnainu vietu
- novietojiet to tieši uz augsnes vai zāliena (lai nodrošinātu augsnes organismiem, kas palīdz sadalīt organiskos materiālus, piekļuvi kompostētājam un nodrošinātu liekā ūdens novadīšanu)
- tam jābūt viegli pieejamam jebkuros laikapstākļos.

### Montāžas instrukcija:

Izņemiet produktu no iepakojuma un sašķirojiet detaļas. Piestipriniet profilus pie stūra statņiem, ieslidinot tos vienkāršajās fiksācijas vietās. Kompostētāja augšējo un apakšējo profilu fiksatorus var nostiprināt ar skrūvēm un uzgriežņiem. Ražošanas procesa laikā profili tiek griezti un formēti. Lūdzu, ņemiet vērā, ka profilu malas nav virsmas apstrādātas (cinkotas). Atmosfēras mitruma ietekmē uz šīm malām var parādīties rūsas, kas negatīvi neietekmēs citas cinkotās virsmas. Tāpēc tas nav iemesls sūdzībām.

### Drošības pasākumi:

Montāžas laikā jāvalkā aizsargcimdi pret mehāniskiem bojājumiem, īpaši strādājot ar cinkota metāla profiliem, jo šo detaļu malas var izraisīt traumas. Strādājot ar produktu un cilvēkiem pārvietojoties ap to, jāizvairās no saskares ar konstrukcijas elementiem. Esiet uzmanīgi, jo šo detaļu malas var izraisīt traumas. Ir aizliegts kāpt uz konstrukcijas, jo jebkāda darbība produkta tuvumā var izraisīt kritienu uz produkta. Bērniem ir aizliegts lietot produktu un tam tuvotes, neatstājiet bērnus bez uzraudzības kompostētāja tuvumā.

## Szanowny Kliencie,

Dziękujemy za zakup naszego kompostownika. Jest on naprawdę łatwy w montażu i użytkowaniu. Przed montażem prosimy o przeczytanie niniejszej instrukcji montażu.

### Podstawowe informacje:

Kompostownik jest przeznaczony do kompostowania domowego, które zgodnie z przepisami jest uznawane za działanie zapobiegające powstawaniu odpadów. Kompostowanie domowe jest oszczędnym sposobem na uzyskanie wysokiej jakości nawozu z odpadów kuchennych i ogrodowych. Należy używać wyłącznie odpadów niepoddanych obróbce chemicznej. Nie należy również używać roślin zaatakowanych przez szkodniki. Materiały odpowiednie do kompostowania: Odpady żywnościowe, takie jak obierki surowych warzyw, skórki owoców, resztki jedzenia, torebki i liście herbaty, fusy z kawy, papier do pakowania żywności, papierowe wytłaczanki po jajkach; Odpady ogrodowe, takie jak kwiaty, skoszona trawa, liście drzew, rozdrobnione gałęzie drzew, owoce, warzywa; Inne odpady, takie jak obornik i ściółka dla zwierząt, trociny, wióry drewniane, słoma, popiół drzewny w ograniczonej ilości. Materiały nieodpowiednie do kompostowania: Metal, plastik, szkło, tekstylia, olej, kurz z odkurzacza, chemikalia, stare leki, mięso i produkty mleczne, kości, żwirek dla kotów, odchody psów itp. Zabronione: chemikalia, spraye, nawozy i substancje, które mogą powodować reakcje z powierzchnią, nie mogą być umieszczane w warstwie konstrukcji kompostownika, ponieważ mogą powodować rdzewienie konstrukcji. **Nie należy wchodzić do kompostownika ani ugniatać odpadów organicznych – może to uszkodzić kompostownik.** Odpady organiczne należy dodawać luźno, aby mogły naturalnie się rozkładać.

### Umieszczenie kompostownika:

- wybierz słoneczne lub częściowo zacienione miejsce
- ustaw go bezpośrednio na ziemi lub trawie (aby umożliwić organizmom glebowym pomagającym rozkładać materiały organiczne dostęp do kompostownika oraz zapewnić odpływ nadmiaru wody)
- powinien być łatwo dostępny w każdym warunkach pogodowych.

### Instrukcja montażu:

Rozpakuj produkt z opakowania i posegreguj części. Zamontuj profile do słupków narożnych, wsuwając je w proste zamki. Zamki górnych i dolnych profili kompostownika można przymocować za pomocą nakrętek i śrub. Podczas procesu produkcyjnego profile są cięte i formowane. Należy pamiętać, że krawędzie profili nie są zabezpieczone powierzchniowo (ocynkowane). Z powodu wilgoci atmosferycznej na tych krawędziach może pojawić się rdza, co nie wpłynie negatywnie na pozostałe ocynkowane powierzchnie. Dlatego nie stanowi to podstawy do reklamacji.

### Środki bezpieczeństwa:

Podczas montażu należy używać rękawic ochronnych zabezpieczających przed uszkodzeniami mechanicznymi, szczególnie podczas pracy z ocynkowanymi profilami z blachy, ponieważ krawędzie tych części mogą powodować obrażenia. Podczas pracy z produktem oraz poruszania się osób wokół niego należy unikać kontaktu z elementami konstrukcyjnymi. Zachowaj ostrożność, ponieważ krawędzie tych części mogą powodować obrażenia. Zabrania się wspinania na konstrukcję, ponieważ każda aktywność w pobliżu produktu może doprowadzić do upadku na produkt. Korzystanie z produktu oraz zbliżanie się do niego jest zabronione dla dzieci. Nie pozostawiaj dzieci bez opieki w pobliżu kompostownika.

## Уважаеми клиенти,

Благодарим Ви, че закупихте нашия компостер. Той е наистина лесен за сглобяване и използване. Преди сглобяване, моля, прочетете тази инструкция за сглобяване.

### Основна информация:

Компостерът е предназначен за домашно компостиране, което съгласно законодателството се счита за мярка за предотвратяване на отпадъци. Домашното компостиране е икономичен начин за производство на качествен тор от вашите кухненски и градински отпадъци. Трябва да се използват само отпадъци без химическа обработка. Също така не използвайте растения, нападнати от вредители. Подходящи материали за компостиране: Хранителни отпадъци като сурови обелки от зеленчуци, обелки от плодове, остатъци от храна, пакетчета и листа от чай, утайка от кафе, хартия за опаковане на храни, картонени кори за яйца; Градински отпадъци като цветя, окосена трева, листа от дървета, нарязани клони, плодове, зеленчуци; Други отпадъци като животински тор и постеля, дървени стърготини, дървесни стружки, слама, дървесна пепел в ограничено количество. Неподходящи материали за компостиране: Метал, пластмаса, стъкло, текстил, масло, прах от прахосмукачка, химикали, стари лекарства, месо и млечни продукти, кости, котешка тоалетна, кучешки изпражнения и др. **Забранено: химикали, спрейове, торове и вещества, които могат да предизвикат реакции с повърхността, не трябва да се поставят в слоя на конструкцията на компостера, тъй като това може да причини ръждясване на конструкцията. Не стъпвайте в компостера и не уплътнявайте органичните отпадъци – това може да повреди компостера.** Добавяйте органичните отпадъци свободно, за да могат естествено да се разлагат.

### Разполагане на компостера:

- изберете слънчево или полусенчесто място
- поставете го директно върху почвата или тревата (за да позволите на почвените организми, които подпомагат разграждането на органичните материали, достъп до компостера и да осигурите оттичане на излишната вода)
- трябва да бъде лесно достъпен при всякакви метеорологични условия.

### Инструкция за сглобяване:

Разопаковайте продукта от опаковката и сортирайте частите. Монтирайте профилите към ъгловите колони, като ги плъзнете в простите заключващи механизми. Заключващите механизми на горните и долните профили на компостера могат да бъдат фиксирани с гайки и болтове. По време на производствения процес профилите се режат и оформят. Моля, обърнете внимание, че ръбовете на профилите не са повърхностно обработени (поцинковани). Поради атмосферната влага по тези ръбове може да се появи ръжда, което няма да повлияе неблагоприятно на останалите поцинковани повърхности. Следователно това не е основание за рекламация.

### Мерки за безопасност:

По време на сглобяването трябва да се носят защитни ръкавици срещу механични наранявания, особено при работа с поцинковани метални профили, тъй като ръбовете на тези части могат да причинят наранявания. При работа с продукта и при движение на хора около него трябва да се избягва контакт с конструктивните елементи. Бъдете внимателни, тъй като ръбовете на тези части могат да причинят наранявания. Забранено е качването върху конструкцията, тъй като всяка дейност в близост до продукта може да доведе до падане върху продукта. Използването на продукта и приближаването до него са забранени за деца. Не оставяйте деца без надзор в близост до компостера.

## VÁŽENÝ ZÁKAZNÍKU,

Děkujeme, že jste si zakoupili náš kompostér. Je opravdu snadné jej sestavit a používat. Před montáží si prosím přečtěte tento montážní návod.

### Základní informace:

Kompostér je určen pro domácí kompostování, které je z hlediska legislativy považováno za opatření k předcházení vzniku odpadu. Domácí kompostování je úsporný způsob výroby kvalitního hnojiva z kuchyňského a zahradního odpadu. Používat by se měl pouze odpad bez chemického ošetření. Nepoužívejte také rostliny napadené škůdci. Vhodné materiály pro kompostování: Potravinový odpad, jako jsou syrové slupky zeleniny, slupky ovoce, zbytky jídla, čajové sáčky a čajové lístky, kávová sedlina, papír na balení potravin, papírové obaly na vejce; Zahradní odpad, jako jsou květiny, posekaná tráva, listí stromů, rozdrčené větve stromů, ovoce, zelenina; Další odpad, jako je zvířecí hnůj a podestýlka, piliny, hobliny, sláma, dřevěný popel v omezeném množství. Nevhodné materiály pro kompostování: Kov, plast, sklo, textil, olej, prach z vysavače, chemikálie, staré léky, maso a mléčné výrobky, kosti, stelivo pro kočky, psí exkrementy atd. Zakázáno: chemikálie, spreje, hnojiva a látky, které mohou způsobit reakce s povrchem, nesmí být umístěny do vrstvy konstrukce kompostéru, protože mohou způsobit korozi konstrukce. **Nevstupujte do kompostéru ani nestlačujte organický odpad – mohlo by dojít k poškození kompostéru.** Organický odpad přidávejte volně, aby se mohl přirozeně rozkládat.

### Umístění kompostéru:

- vyberte slunné nebo polostinné místo
- umístěte jej přímo na půdu nebo trávník (aby měly půdní organismy pomáhající rozkládat organické materiály přístup ke kompostéru a aby byl umožněn odtok přebytečné vody)
- měl by být snadno přístupný za všech povětrnostních podmínek.

### Montážní návod:

Vybalte výrobek z obalu a roztřídte jednotlivé díly. Připevněte profily k rohovým sloupkům jejich zasunutím do jednoduchých zámků. Zámky horních a spodních profilů kompostéru lze upevnit pomocí matic a šroubů. Během výrobního procesu jsou profily řezány a tvarovány. Vezměte prosím na vědomí, že hrany profilů nejsou povrchově upraveny (pozinkovány). Vlivem atmosférické vlhkosti se na těchto hranách může objevit rez, která však nebude mít nepříznivý vliv na ostatní pozinkované povrchy. Proto to není důvod k reklamaci.

### Bezpečnostní opatření:

Během montáže je nutné používat ochranné rukavice proti mechanickému poškození, zejména při manipulaci s pozinkovanými plechovými profily, protože hrany těchto dílů mohou způsobit zranění. Při práci s výrobkem a při pohybu osob v jeho okolí je třeba zabránit kontaktu s konstrukčními prvky. Budte opatrní, protože hrany těchto dílů mohou způsobit zranění. Je zakázáno lézt na konstrukci, protože jakákoli činnost v blízkosti výrobku může vést k pádu na výrobek. Používání výrobku a přibližování se k němu je dětem zakázáno. Nenechávejte děti bez dozoru v blízkosti kompostéru.

## Tisztelt Vásárló,

Köszönjük, hogy megvásárolta komposztálónkat. Nagyon könnyen összeszerelhető és használható. Összeszerelés előtt kérjük, olvassa el ezt az összeszerelési útmutatót.

### Alapvető információk:

A komposztáló otthoni komposztálásra szolgál, amelyet a jogszabályok hulladékmegelőzési intézkedésnek tekintenek. Az otthoni komposztálás költséghatékony módja annak, hogy kiváló minőségű trágyát készítsen konyhai és kerti hulladékaiból. Csak vegyszermentes hulladék használható. Ne használjon kártevők által megtámadott növényeket sem. Komposztálásra alkalmas anyagok: Élelmiszerhulladékok, például nyers zöldség héjak, gyümölcshéjak, ételmaradékok, teafilterek és tealevelek, kávézacc, élelmiszer-csomagoló papír, papír tojástartók; Kerti hulladékok, például virágok, levágott fű, falevelek, aprított faágak, gyümölcsök, zöldségek; Egyéb hulladékok, például állati trágya és alom, fűrészpor, faforgács, szalma, fahamu korlátozott mennyiségben. Komposztálásra nem alkalmas anyagok: Fém, műanyag, üveg, textil, olaj, porszívópor, vegyszerek, régi gyógyszerek, hús- és tejtermékek, csontok, macskaalom, kutyaürülék stb. Tilos: vegyszereket, spray-eket, műtrágyákat és olyan anyagokat, amelyek reakcióba léphetnek a felülettel, nem szabad a komposztáló szerkezeti rétegébe helyezni, mivel ez a szerkezet rozsdásodását okozhatja. **Ne lépjen bele a komposztálóba, és ne tömörítse az organikus hulladékot – ez károsíthatja a komposztálót.** Az organikus hulladékot lazán helyezze bele, hogy természetes módon bomolhasson le.

### A komposztáló elhelyezése:

- válasszon napos vagy félárnyékos helyet
- helyezze közvetlenül a talajra vagy gyepre (hogyan a szerves anyagok lebontását segítő talajszerkezetek hozzáférhessenek a komposztálóhoz, és biztosított legyen a felesleges víz elvezetése)
- minden időjárási körülmény között könnyen hozzáférhetőnek kell lennie.

### Összeszerelési útmutató:

Csomagolja ki a terméket a csomagolásból, és rendezze a részeket. Rögzítse a profilokat a sarokoszlopokhoz úgy, hogy azokat az egyszerű zárukba csúsztatja. A komposztáló felső és alsó profiljainak zárai anyákkal és csavarokkal rögzíthetők. A gyártási folyamat során a profilokat vágják és formázzák. Kérjük, vegye figyelembe, hogy a profilok élei nincsenek felületkezelve (horganyozva). A levegő nedvességtartalma miatt ezeken az éleken rozsdá jelenhet meg, amely nem befolyásolja hátrányosan a többi horganyzott felületet. Ezért ez nem ad okot reklamációra.

### Biztonsági intézkedések:

Az összeszerelés során mechanikai sérülések ellen védőkesztyűt kell viselni, különösen horganyzott lemezprofilok kezelésekor, mivel ezek élei sérülést okozhatnak. A termékkel való munka során és az emberek körülte történő mozgásakor kerülni kell az érintkezést a szerkezeti elemekkel. Legyen óvatos, mert ezeknek az elemeknek az élei sérülést okozhatnak. Tilos a szerkezetre mászni, mivel a termék közelében végzett bármilyen tevékenység a termékre történő esést okozhatja. A termék használata és megközelítése gyermekek számára tilos. Ne hagyja a gyermekeket felügyelet nélkül a komposztáló közelében.

## Vážení zákazníci,

Ďakujeme, že ste si zakúpili náš kompostér. Je naozaj jednoduchý na montáž a používanie. Pred montážou si prosím prečítajte tento montážny návod.

### Základné informácie:

Kompostér je určený na domáce kompostovanie, ktoré sa z hľadiska legislatívy považuje za opatrenie na predchádzanie vzniku odpadu. Domáce kompostovanie je úsporný spôsob výroby kvalitného hnojiva z kuchynského a záhradného odpadu. Používať by sa mal iba odpad bez chemického ošetrovania. Nepoužívajte ani rastliny napadnuté škodcami. Vhodné materiály na kompostovanie: Potravinový odpad, ako sú surové šupky zo zeleniny, šupky z ovocia, zvyšky jedla, čajové vrecúška a čajové lístky, kávová usadenina, papier na balenie potravín, papierové obaly na vajcia; Záhradný odpad, ako sú kvety, pokosená tráva, listy stromov, rozdrvené vetvy stromov, ovocie, zelenina; Ďalší odpad, ako je zvierací hnoj a podstielka, piliny, drevené hobliny, slama, drevený popol v obmedzenom množstve. Nevhodné materiály na kompostovanie: Kov, plast, sklo, textil, olej, prach z vysávača, chemikálie, staré lieky, mäso a mliečne výrobky, kosti, podstielka pre mačky, psie výkaly atď. Zakázané: chemikálie, spreje, hnojivá a látky, ktoré môžu spôsobiť reakcie s povrchom, nesmú byť umiestnené do vrstvy konštrukcie kompostéra, pretože môžu spôsobiť hrdzavenie konštrukcie.

**Nevstupujte do kompostéra ani nestláčajte organický odpad – mohlo by dôjsť k poškodeniu kompostéra.** Organický odpad pridávajte voľne, aby sa mohol prirodzene rozkladať.

### Umiestnenie kompostéra:

- vyberte slnečné alebo polotienisté miesto
- umiestnite ho priamo na pôdu alebo trávnik (aby mali pôdne organizmy pomáhajúce rozkladať organické materiály prístup ku kompostéru a aby bol umožnený odtok prebytočnej vody)
- mal by byť ľahko prístupný za všetkých poveternostných podmienok.

### Montážny návod:

Vybalte výrobok z obalu a roztriedte jednotlivé diely. Pripevnite profily k rohovým stĺpkom ich zasunutím do jednoduchých zámkov. Zámky horných a spodných profilov kompostéra je možné upevniť pomocou matíc a skrutiek. Počas výrobného procesu sa profily režu a tvarujú. Upozorňujeme, že hrany profilov nie sú povrchovo upravené (pozinkované). V dôsledku atmosférickej vlhkosti sa na týchto hranách môže objaviť hrdza, ktorá však nebude mať nepriaznivý vplyv na ostatné pozinkované povrchy. Preto to nie je dôvod na reklamáciu.

### Bezpečnostné opatrenia:

Počas montáže je potrebné používať ochranné rukavice proti mechanickému poškodeniu, najmä pri manipulácii s pozinkovanými plechovými profilmi, pretože hrany týchto dielov môžu spôsobiť zranenie. Pri práci s výrobkom a pri pohybe osôb v jeho okolí je potrebné zabrániť kontaktu s konštrukčnými prvkami. Budte opatrní, pretože hrany týchto dielov môžu spôsobiť zranenie. Je zakázané liezť na konštrukciu, pretože akákoľvek činnosť v blízkosti výrobku môže viesť k pádu na výrobok. Používanie výrobku a približovanie sa k nemu je deťom zakázané. Nenechávajte deti bez dozoru v blízkosti kompostéra.

## Spoštovani kupec,

Hvala, ker ste kupili naš kompostnik. Res ga je enostavno sestaviti in uporabljati. Pred sestavljanjem preberite ta navodila za sestavljanje.

### Osnovne informacije:

Kompostnik je namenjen domačemu kompostiranju, ki se v skladu z zakonodajo šteje za ukrep preprečevanja nastajanja odpadkov. Domače kompostiranje je stroškovno učinkovit način za pridobivanje kakovostnega gnojila iz vaših kuhinjskih in vrtnih odpadkov. Uporabljati je dovoljeno samo odpadke brez kemične obdelave. Prav tako ne uporabljajte rastlin, ki so jih napadli škodljivci. Primerni materiali za kompostiranje: Živalski odpadki, kot so olupki surove zelenjave, olupki sadja, ostanki hrane, čajne vrečke in čajni listi, kavna usedlina, papir za pakiranje hrane, papirnate škatle za jajca; Vrtni odpadki, kot so rože, pokošena trava, drevesni listi, zdrobljene drevesne veje, sadje, zelenjava; Drugi odpadki, kot so živalski gnoj in stelja, žagovina, lesni ostružki, slama, lesni pepel v omejenih količinah. Neprimerni materiali za kompostiranje: Kovina, plastika, steklo, tekstil, olje, prah iz sesalnika, kemikalije, stara zdravila, meso in mlečni izdelki, kosti, mačji pesek, pasji iztrebki itd. Prepovedano: kemikalij, sprejev, gnojil in snovi, ki lahko povzročijo reakcije s površino, ni dovoljeno odlagati v sloj konstrukcije kompostnika, saj lahko povzročijo rjavenje konstrukcije. **Ne stopajte v kompostnik in ne stiskajte organskih odpadkov – to lahko poškoduje kompostnik.** Organske odpadke dodajte ohlapno, da se lahko naravno razgradijo.

### Postavitev kompostnika:

- izberite sončno ali polsenčno mesto
- postavite ga neposredno na zemljo ali travo (da omogočite dostop talnim organizmom, ki pomagajo razgrajevati organske materiale, do kompostnika in omogočite odtekanje odvečne vode)
- mora biti lahko dostopen v vseh vremenskih razmerah.

### Navodila za sestavljanje:

Izdelek odstranite iz embalaže in razvrstite dele. Profile pritrdite na vogalne stebre tako, da jih potisnete v enostavne zaklepne mehanizme. Zaklepne mehanizme zgornjih in spodnjih profilov kompostnika lahko pritrdite z maticami in vijaki. Med proizvodnim postopkom se profili režejo in oblikujejo. Upoštevajte, da robovi profilov niso površinsko obdelani (pocinkani). Zaradi atmosferske vlage se lahko na teh robovih pojavi rja, kar ne bo negativno vplivalo na druge pocinkane površine. Zato to ni razlog za reklamacijo.

### Varnostni ukrepi:

Med sestavljanjem je treba uporabljati zaščitne rokavice proti mehanskim poškodbam, zlasti pri ravnanju s pocinkanimi kovinskimi profili, saj lahko robovi teh delov povzročijo poškodbe. Pri delu z izdelkom in gibanju oseb okoli njega se je treba izogibati stiku s konstrukcijskimi elementi. Bodite previdni, saj lahko robovi teh delov povzročijo poškodbe. Prepovedano je plezanje na konstrukcijo, saj lahko kakršna koli dejavnost v bližini izdelka povzroči padec na izdelek. Uporaba izdelka in približevanje izdelku sta otrokom prepovedana. Otrok ne puščajte brez nadzora v bližini kompostnika.

## Kære kunde,

Tak fordi du købte vores kompostbeholder. Den er virkelig nem at samle og bruge. Læs venligst denne monteringsvejledning før montering.

### Grundlæggende information:

Kompostbeholderen er designet til hjemmekompostering, som i henhold til lovgivningen betragtes som en foranstaltning til forebyggelse af affald. Hjemmekompostering er en omkostningsbesparende måde at fremstille kvalitetsgødning af dit køkken- og haveaffald på. Der må kun anvendes affald uden kemisk behandling. Brug heller ikke planter, der er blevet angrebet af skadedyr. Egnede materialer til kompostering: Madaffald såsom rå grøntsagsskræller, frugtskræller, madrester, teposer og teblade, kaffegrums, papir til fødevareremballage, æggebakker af papir; Haveaffald såsom blomster, græsafklip, blade fra træer, findelte grene, frugt, grøntsager; Andet affald såsom husdyrgødning og strøelse, savsmuld, træspåner, halm, træaske i begrænset mængde. Uegnede materialer til kompostering: Metal, plast, glas, tekstiler, olie, støv fra støvsuger, kemikalier, gamle lægemidler, kød- og mejeriprodukter, knogler, kattegrus, hundefføring osv. Forbudt: kemikalier, sprays, gødning og stoffer, der kan forårsage reaktioner med overfladen, må ikke placeres i kompostbeholderens konstruktionslag og dermed forårsage rust på konstruktionen. **Træd ikke ind i kompostbeholderen og komprimer ikke det organiske affald – dette kan beskadige kompostbeholderen.** Tilføj det organiske affald løst, så det kan nedbrydes naturligt.

### Placering af kompostbeholderen:

- vælg en solrig eller halvskygget placering
- placer den direkte på jord eller græs (for at give jordorganismer, der hjælper med at nedbryde organiske materialer, adgang til kompostbeholderen og sikre dræning af overskydende vand)
- skal være let tilgængelig under alle vejrforhold.

### Monteringsvejledning:

Pak produktet ud af emballagen og sorter delene. Monter profilerne på hjørnestolperne ved at skubbe dem ind i de enkle låsemekanismer. Låsene på kompostbeholderens øverste og nederste profiler kan fastgøres med møtrikker og bolte. Under fremstillingsprocessen bliver profilerne skåret og formet. Bemærk venligst, at profilernes kanter ikke er overfladebehandlede (galvaniserede). På grund af atmosfærisk fugt kan der opstå rust på disse kanter, hvilket ikke vil påvirke andre galvaniserede overflader negativt. Derfor er dette ikke grundlag for reklamation.

### Sikkerhedsforanstaltninger:

Beskyttelseshandsker mod mekaniske skader skal anvendes under monteringen, især ved håndtering af galvaniserede metalprofiler, da kanterne på disse dele kan forårsage skader. Ved arbejde med produktet og ved personers bevægelse omkring det skal kontakt med konstruktionselementerne undgås. Vær opmærksom, da kanterne på disse dele kan forårsage skader. Det er forbudt at klatre på konstruktionen, da enhver aktivitet i nærheden af produktet kan føre til fald på produktet. Brug af produktet og tilgang til det er forbudt for børn. Efterlad ikke børn uden opsyn i nærheden af kompostbeholderen.

## Hyvä asiakas,

Kiitos, että ostit kompostorimme. Se on todella helppo koota ja käyttää. Lue tämä kokoamisohje ennen kokoamista.

### Perustiedot:

Kompostori on tarkoitettu kotikompostointiin, jota pidetään lainsäädännön mukaan jätteen synnyn ehkäisyinä. Kotikompostointi on kustannuksia säästävä tapa valmistaa laadukasta lannoitetta keittiö- ja puutarhajätteestäsi. Vain kemiallisesti käsittelemätöntä jätettä saa käyttää. Älä myöskään käytä tuholaisien vaurioittamia kasveja. Kompostointiin soveltuvat materiaalit: Elintarvikejäte, kuten raat vihannesten kuoret, hedelmien kuoret, ruoan tähteet, teepussit ja teenlehdet, kahvinporot, elintarvikepakkauspaperi, pahviset munakennot; Puutarhajäte, kuten kukat, leikattu ruoho, puiden lehdet, silputut puunoksat, hedelmät, vihannekset; Muut jätteet, kuten eläinten lanta ja kuivikkeet, sahanpuru, puulastut, olki, puutuhka rajoitetussa määrässä. Kompostointiin soveltumattomat materiaalit: Metallit, muovi, lasi, tekstiilit, öljy, pölynimurin pöly, kemikaalit, vanhat lääkkeet, liha- ja maitotuotteet, luut, kissanhiekka, koiran ulosteet jne. Kielletty: kemikaaleja, suihkeita, lannoitteita ja aineita, jotka voivat aiheuttaa reaktioita pinnan kanssa, ei saa laittaa kompostorin rakenteen kerrokseen, sillä ne voivat aiheuttaa rakenteen ruostumista. **Älä astu kompostoriin äläkä tiivistä orgaanista jätettä – tämä voi vahingoittaa kompostoria.** Lisää orgaaninen jäte löyhästi, jotta se voi hajota luonnollisesti.

### Kompostorin sijoittaminen:

- valitse aurinkoinen tai puolivarjainen paikka
- sijoita se suoraan maaperälle tai nurmikolle (jotta orgaanisia materiaaleja hajottavat maaperäeliöt pääsevät kompostoriin ja ylimääräinen vesi voi poistua)
- sen tulee olla helposti saavutettavissa kaikissa sääolosuhteissa.

### Kokoamisohje:

Pura tuote pakkauksesta ja lajittele osat. Kiinnitä profiilit kulmapylväisiin liu'uttamalla ne yksinkertaisesti lukituksiin. Kompostorin ylä- ja alaprofiilien lukitukset voidaan kiinnittää muttereilla ja pulteilla. Valmistusprosessin aikana profiilit leikataan ja muotoillaan. Huomaa, että profiilien reunat eivät ole pintakäsitteltyjä (sinkittyjä). Ilmankosteuden vuoksi näihin reunoihin voi ilmestyä ruostetta, mikä ei vaikuta haitallisesti muihin sinkittyihin pintoihin. Siksi tämä ei ole peruste reklamaatiolle.

### Turvallisuustoimenpiteet:

Kokoamisen aikana on käytettävä mekaanisilta vaurioilta suojaavia käsineitä, erityisesti käsiteltäessä sinkittyjä metalliprofiileja, koska näiden osien reunat voivat aiheuttaa vammoja. Tuotteen kanssa työskenneltäessä ja ihmisten liikkuesssa sen ympärillä tulee välttää kosketusta rakenteeseen. Ole varovainen, sillä näiden osien reunat voivat aiheuttaa vammoja. Rakenteen päälle kiipeäminen on kielletty, koska kaikki toiminta tuotteen läheisyydessä voi johtaa putoamiseen tuotteen päälle. Tuotteen käyttö ja sen lähestyminen on kielletty lapsilta. Älä jätä lapsia ilman valvontaa kompostorin lähelle.

## Beste klant,

Bedankt voor de aankoop van onze compostbak. Deze is echt eenvoudig te monteren en te gebruiken. Lees vóór de montage deze montagehandleiding.

### Basisinformatie:

De compostbak is ontworpen voor thuiscompostering, wat volgens de wetgeving wordt beschouwd als een maatregel ter voorkoming van afval. Thuiscompostering is een kostenbesparende manier om hoogwaardige meststof te maken van uw keuken- en tuinafval. Alleen afval zonder chemische behandeling mag worden gebruikt. Gebruik ook geen planten die door ongedierte zijn aangetast. Geschikte materialen voor compostering: Voedselafval zoals rauwe groenteschillen, fruitschillen, voedselresten, theezakjes en theebladeren, koffiedik, verpakkingspapier voor voedsel, kartonnen eierdozen; Tuinafval zoals bloemen, gemaaid gras, boombladeren, versnipperde boomtakken, fruit, groenten; Ander afval zoals dierlijke mest en strooisel, zaagsel, houtkrullen, stro, houtas in beperkte hoeveelheid. Ongeschikte materialen voor compostering: Metaal, plastic, glas, textiel, olie, stof uit de stofzuiger, chemicaliën, oude medicijnen, vlees- en zuivelproducten, botten, kattenbakvulling, hondenuitwerpselen enz. Verboden: chemicaliën, sprays, meststoffen en stoffen die reacties met het oppervlak kunnen veroorzaken, mogen niet in de laag van de compostbakconstructie worden geplaatst, omdat dit roestvorming van de constructie kan veroorzaken. **Stap niet in de compostbak en druk het organische afval niet samen – dit kan de compostbak beschadigen.** Voeg het organische afval losjes toe zodat het op natuurlijke wijze kan ontbinden.

### Plaatsing van de compostbak:

- kies een zonnige of halfschaduwrijke plaats
- plaats deze direct op de grond of het gras (zodat bodemorganismen die helpen bij het afbreken van organisch materiaal toegang hebben tot de compostbak en overtollig water kan weglopen)
- moet onder alle weersomstandigheden gemakkelijk toegankelijk zijn.

### Montagehandleiding:

Pak het product uit de verpakking en sorteer de onderdelen. Monteer de profielen aan de hoekpalen door ze in de eenvoudige vergrendelingen te schuiven. De vergrendelingen van de bovenste en onderste profielen van de compostbak kunnen met moeren en bouten worden bevestigd. Tijdens het productieproces worden de profielen gesneden en gevormd. Houd er rekening mee dat de randen van de profielen niet oppervlaktebehandeld (verzinkt) zijn. Door atmosferisch vocht kan er roest ontstaan op deze randen, wat geen nadelige invloed heeft op andere verzinkte oppervlakken. Daarom is dit geen reden voor een klacht.

### Veiligheidsmaatregelen:

Tijdens de montage moeten beschermende handschoenen tegen mechanische beschadigingen worden gedragen, vooral bij het hanteren van verzinkte metalen profielen, aangezien de randen van deze onderdelen letsel kunnen veroorzaken. Tijdens het werken met het product en wanneer personen zich eromheen bewegen, moet contact met de constructie-elementen worden vermeden. Wees voorzichtig, want de randen van deze onderdelen kunnen letsel veroorzaken. Het is verboden op de constructie te klimmen, aangezien elke activiteit in de nabijheid van het product kan leiden tot een val op het product. Het gebruik van het product en het benaderen ervan is verboden voor kinderen. Laat kinderen niet zonder toezicht achter in de buurt van de compostbak.

## Kjære kunde,

Takk for at du kjøpte vår kompostbeholder. Den er virkelig enkel å montere og bruke. Les denne monteringsanvisningen før montering.

### Grunnleggende informasjon:

Kompostbeholderen er beregnet for hjemmekompostering, som i henhold til lovgivningen anses som et tiltak for avfallsforebygging. Hjemmekompostering er en kostnadsbesparende måte å lage kvalitetsgjødsel av kjøkken- og hageavfall på. Det skal kun brukes avfall uten kjemisk behandling. Ikke bruk planter som har blitt angrepet av skadedyr. Egnede materialer for kompostering: Matavfall som rå grønnsaksskall, fruktskall, matrester, teposer og teblader, kaffegrut, matemballasjepapir, eggekartonger av papir; Hageavfall som blomster, gressklipp, løv fra trær, oppkuttete tregrener, frukt, grønnsaker; Annet avfall som husdyrgjødsel og strø, sagflis, trespon, halm, treaske i begrenset mengde. Uegnete materialer for kompostering: Metall, plast, glass, tekstiler, olje, støv fra støvsuger, kjemikalier, gamle medisiner, kjøtt- og melkeprodukter, bein, kattesand, hundeaavføring osv. Forbudt: kjemikalier, sprayer, gjødsel og stoffer som kan forårsake reaksjoner med overflaten, må ikke plasseres i kompostbeholderens konstruksjonslag og dermed forårsake rust på konstruksjonen. **Ikke trå inn i kompostbeholderen og ikke komprimer det organiske avfallet – dette kan skade kompostbeholderen.** Tilsett det organiske avfallet løst slik at det kan brytes ned naturlig.

### Plassering av kompostbeholderen:

- velg en solrik eller delvis skyggefull plassering
- plasser den direkte på jord eller gress (for å gi jordorganismer som hjelper til med å bryte ned organiske materialer tilgang til kompostbeholderen og muliggjøre drenering av overflødig vann)
- skal være lett tilgjengelig under alle værforhold.

### Monteringsanvisning:

Pakk produktet ut av emballasjen og sorter delene. Monter profilene på hjørnestolpene ved å skyve dem inn i de enkle låsemekanismene. Låsene på kompostbeholderens øvre og nedre profiler kan festes med muttere og bolter. Under produksjonsprosessen blir profilene kuttet og formet. Vær oppmerksom på at kantene på profilene ikke er overflatebehandlet (galvanisert). På grunn av luftfuktighet kan det oppstå rust på disse kantene, noe som ikke vil påvirke andre galvaniserte overflater negativt. Derfor er dette ikke grunnlag for reklamasjon.

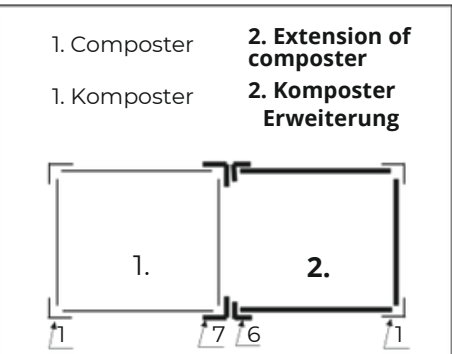
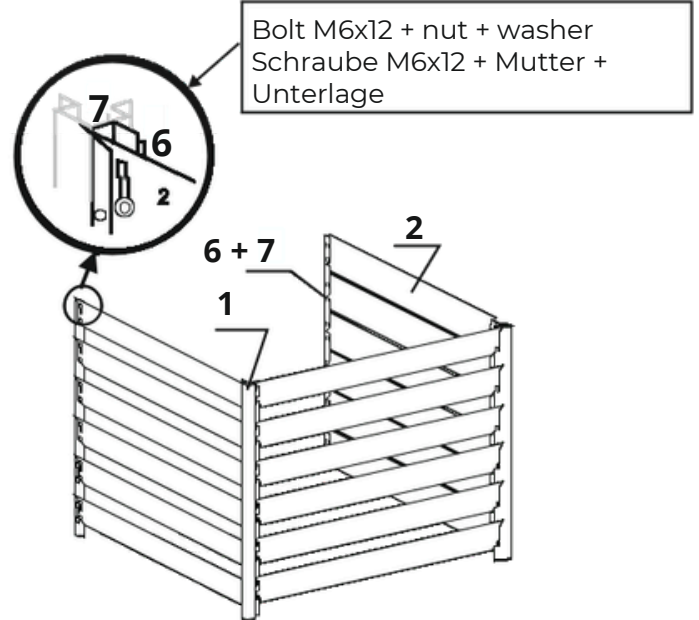
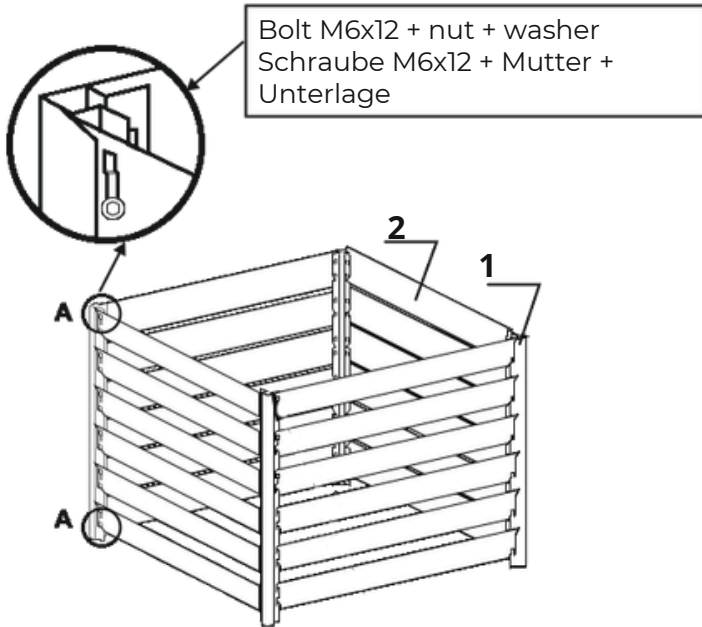
### Sikkerhetstiltak:

Beskyttelseshansker mot mekaniske skader må brukes under monteringen, spesielt ved håndtering av galvaniserte metallprofiler, siden kantene på disse delene kan forårsake skader. Ved arbeid med produktet og ved personers bevegelse rundt det, skal kontakt med konstruksjonselementene unngås. Vær oppmerksom, da kantene på disse delene kan forårsake skader. Det er forbudt å klatre på konstruksjonen, siden enhver aktivitet i nærheten av produktet kan føre til fall på produktet. Bruk av produktet og tilnærming til det er forbudt for barn. Ikke la barn være uten tilsyn i nærheten av kompostbeholderen.

**M800**  
**ASSEMBLY**  
**INSTRUCTION**

Composter / Komposter Typ / Type M800  
 Volumen 704 Liter, Gewicht 21 kg  
 Hergestellt aus verzinktem Blech Dicke 1 a  
 0,8 mm Volume 704 l; Weight 21 kg Made of  
 zinc-coated steel sheet 1 and 0,8 mm thick

Extension of composter  
 Komposter - Erweiterung  
 Typ / Type M800A  
 Weight / Gewicht 16 kg



Description Beschreibung		Composter Komposter M800	Extension of composter Komposter - Erweiterung M800A		
no. Nr. /	Position	pcs. Stück	pcs. Stück		
1	Corner post Eckpfosten	KL 701	4	0	Position KLN 701 L+R and K 113 L+R must be screwed together Position KLN 701 L+R und K 113 L+R müssen zusammengeschraubt werden
2	Bar Strebe	K 602	24	18	
3	Bolt M6 x 12 Schraube M6 x 12		16	18	
4	Washer 6,4 Unterlage 6mm		16	12	
5	Nut M6 Mutter M6		16	18	
6	Extension corner Verlängerungseck	K 113 L+R	0	1+1	
7	Corner post Eckpfosten	KLN 701 L+R	0	1+1	