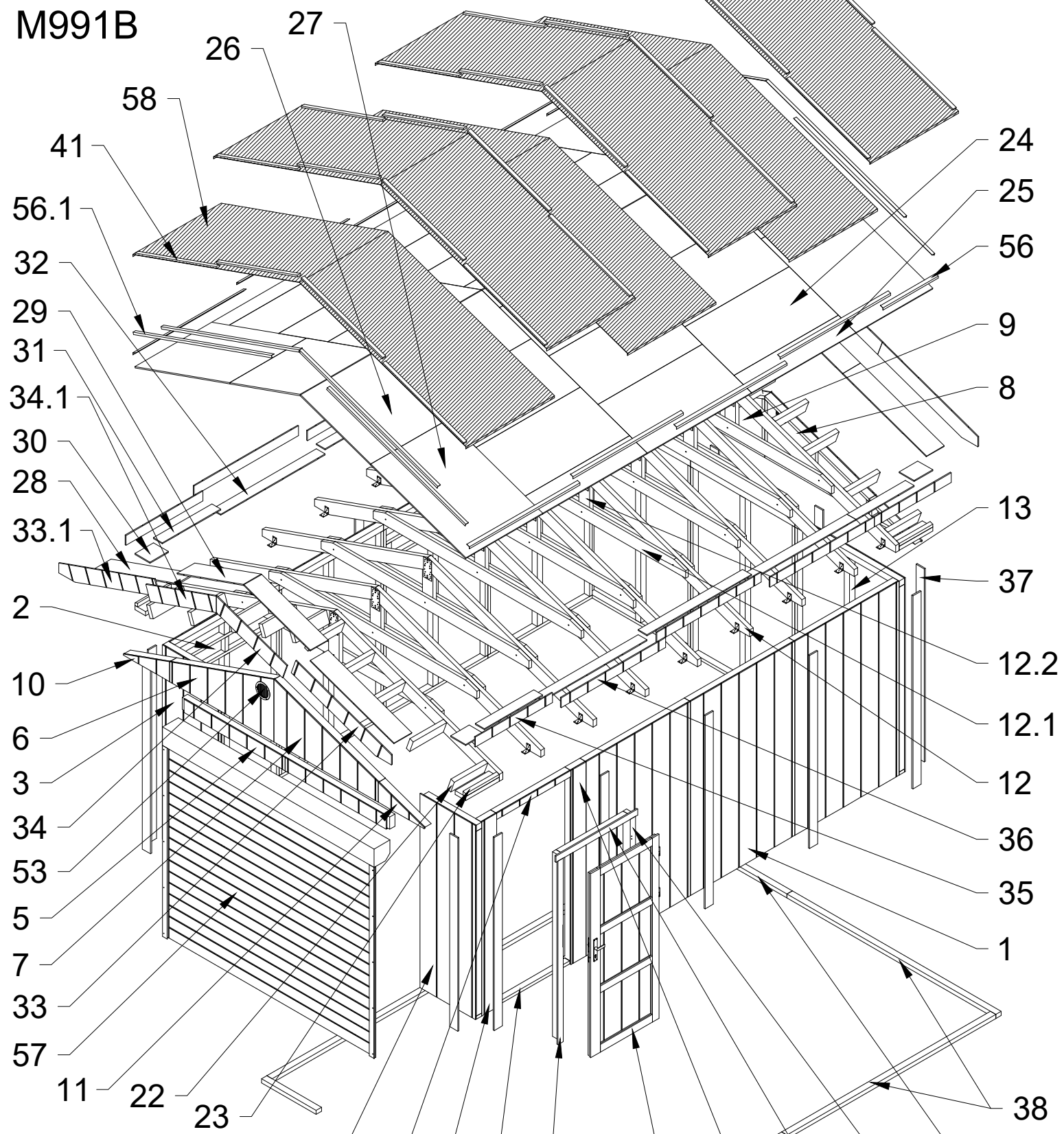
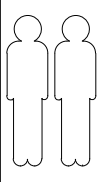


M991B





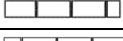
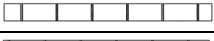
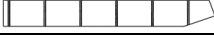
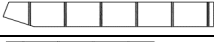
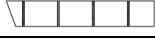
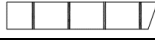

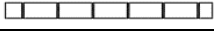
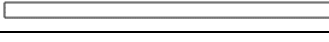

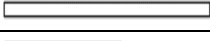
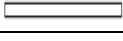
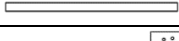




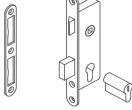




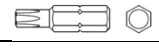
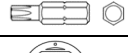

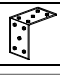
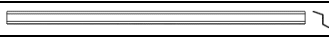
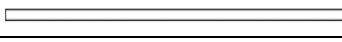
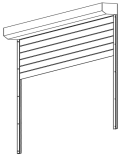



- A** 4x70, T20 x 115
- B** 5x100, T25 x 60
- C** 4x40, T20 x 780
- D** 4x50, T20 x 194
- F** 3x12 x 6
- G** 10x60 x 27
- H** 10x90 x 6
- J** 10x120 x 21
- K** 4x30 x 5

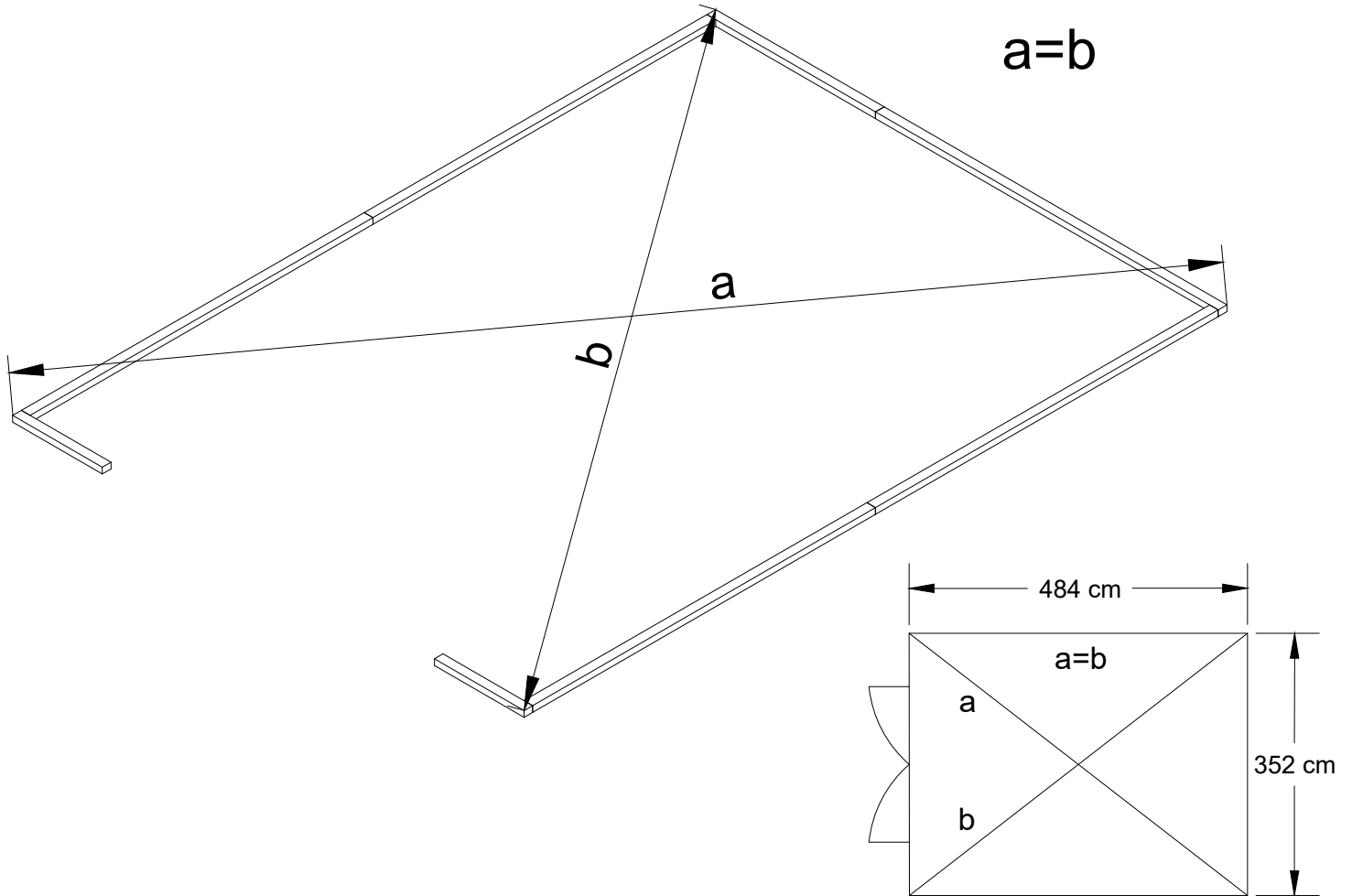
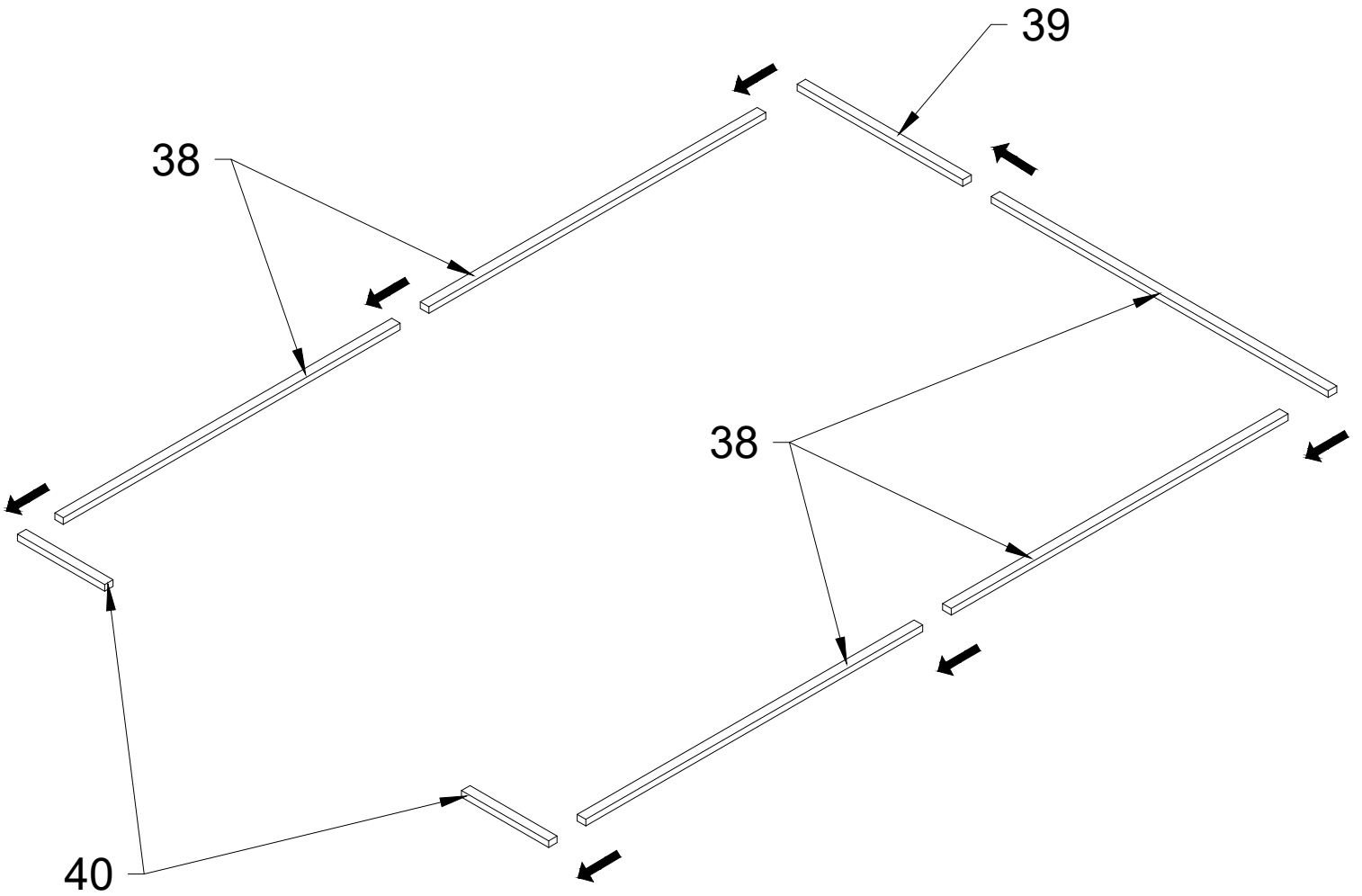
- L** 3x25, T15 x 212
- M** 4,2x16 x 40
- N** 4,2x50 x 14



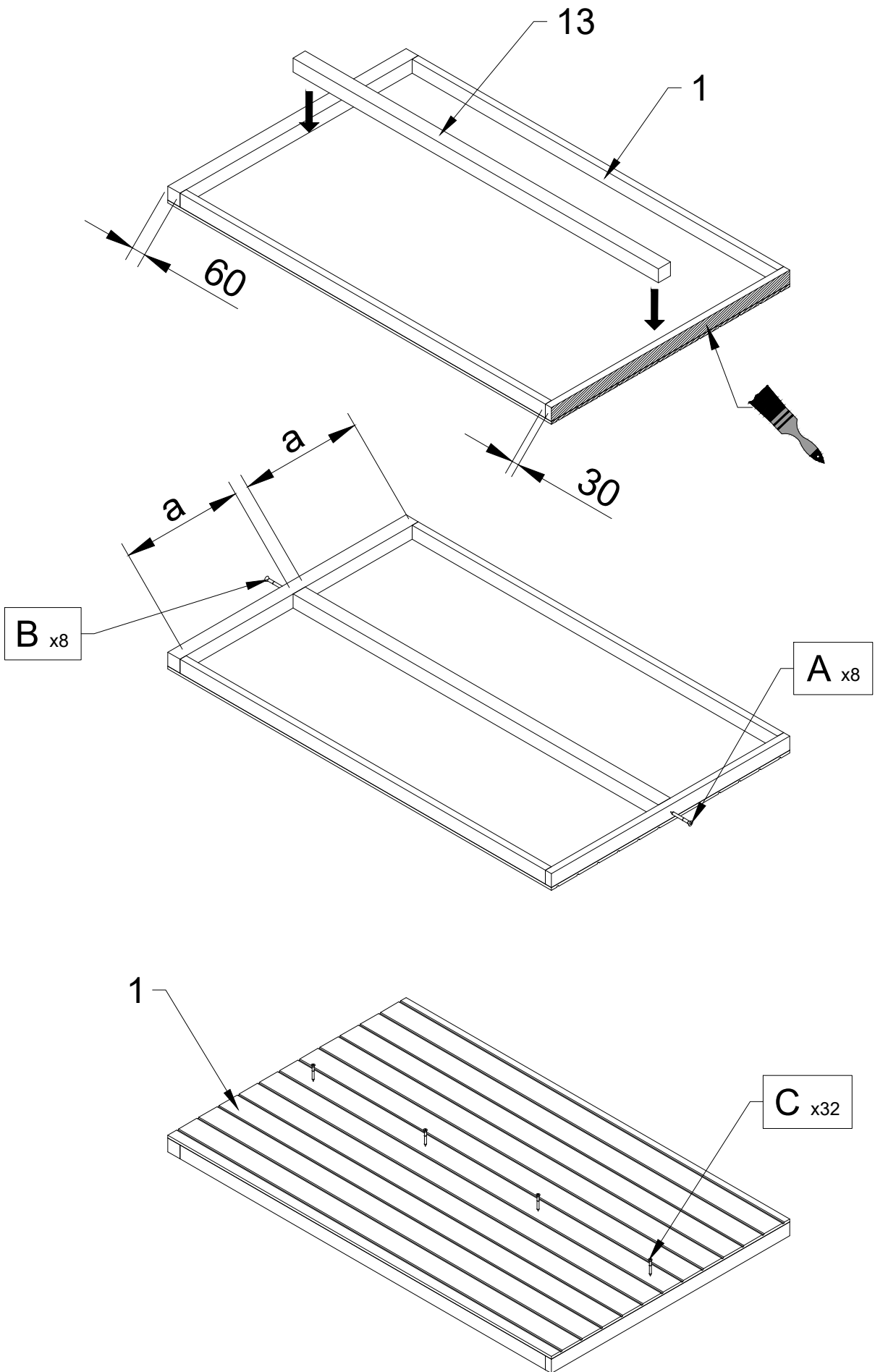
№		PCS			
			mm	mm	mm
1		8		1180	1900
2		2		1180	1900
3		1		627	1900
4		1		627	1900
5		1		130	2360
6		1		612	1180
7		1		612	1180
8		1		612	1180
9		1		612	1180
10		2		194	520
11		2		194	520
12		18	40	120	2006
12.1		16	30	120	2350
12.2		9	40	120	363
13		8	60	60	1810
14		1		170	1900
15		1		170	1900
16		1		60	839
17		1	30	57	839
18		1	60	82	1839
19		1	60	82	1839
20		1	60	82	925
21		1		770	1801
22		24	40	120	380
23		4	30	38	380
24		18		590	1180
25		6		210	1180
26		4		842	870

27		4		870	1138
28		4		200	1004
29		4		200	796
30		4		170	210
31		4		100	660
32		6		100	1180
33		2		152	1180
33.1		2		152	1180
34		2		152	847
34.1		2		152	847
35		4		96	870
36		6		96	1180
37		16	13	92	1890
38		5	40	60	2360
39		1	40	60	1160
40		2	40	60	617
41		28	15	35	973
42		18			
43		4			
44		3			
45		3			
46		1			
47		1			
48		2			
49		1			
50		1	T25		
51		1	T20		
52		1	T15		
53		2			
54		18			
56		9			
56.1		8			
57		1			
58		6		1m	4,03m

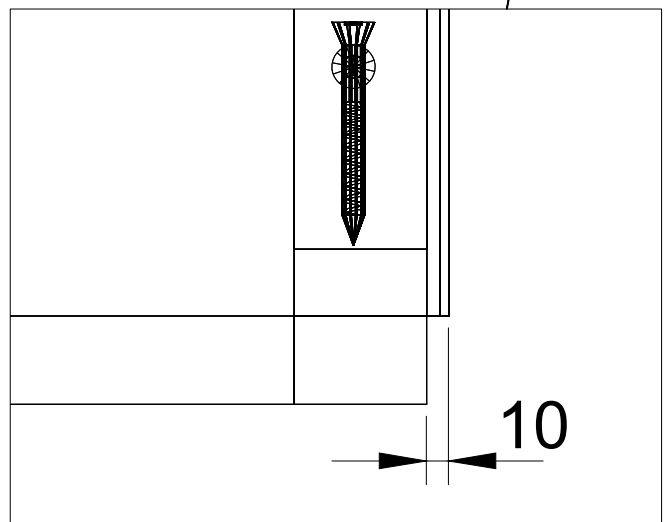
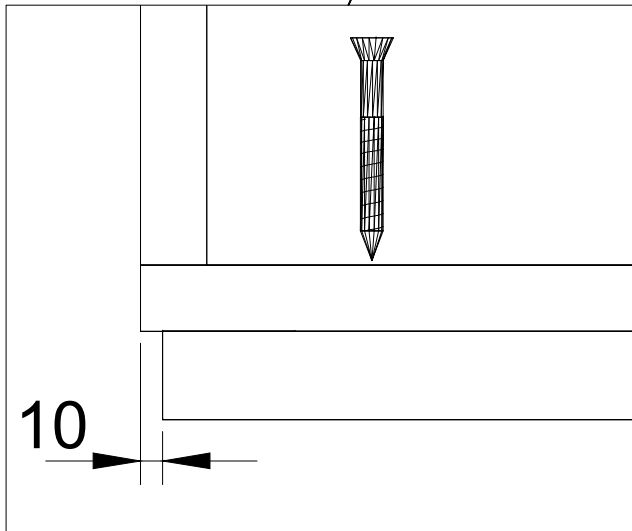
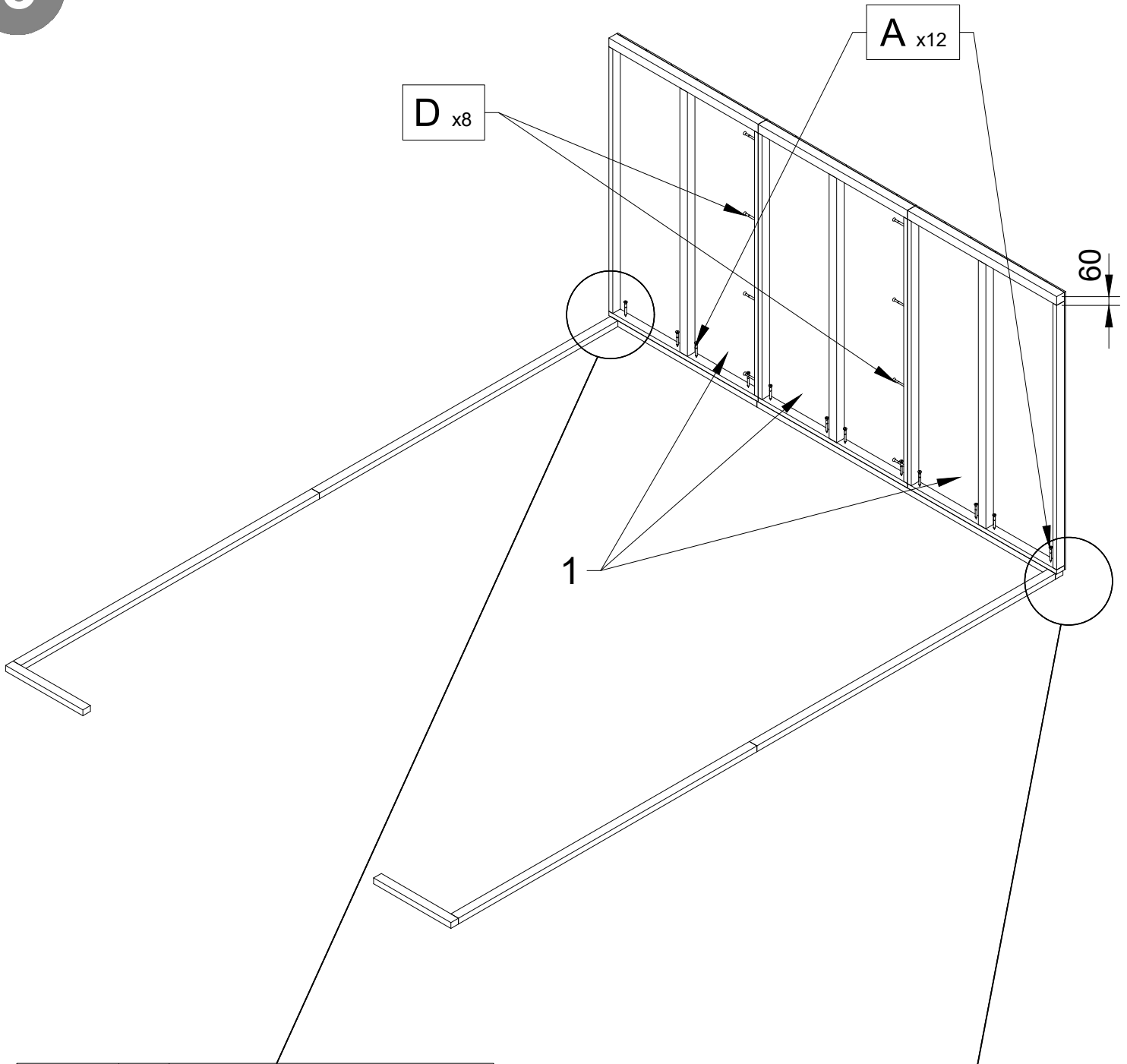
1



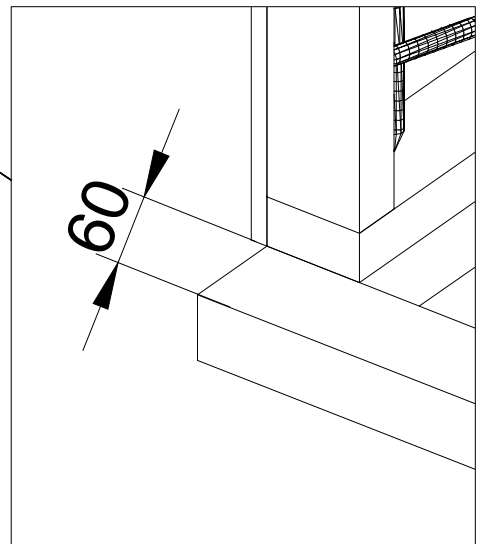
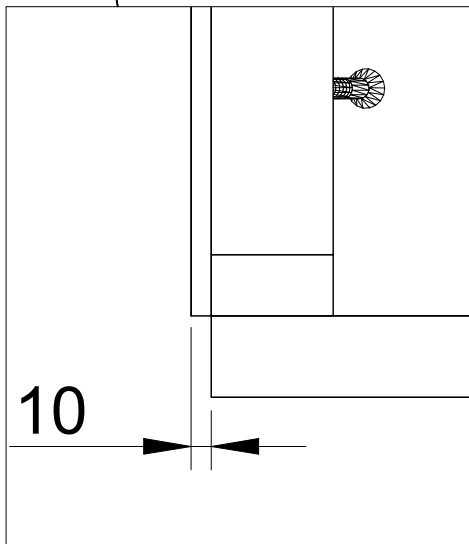
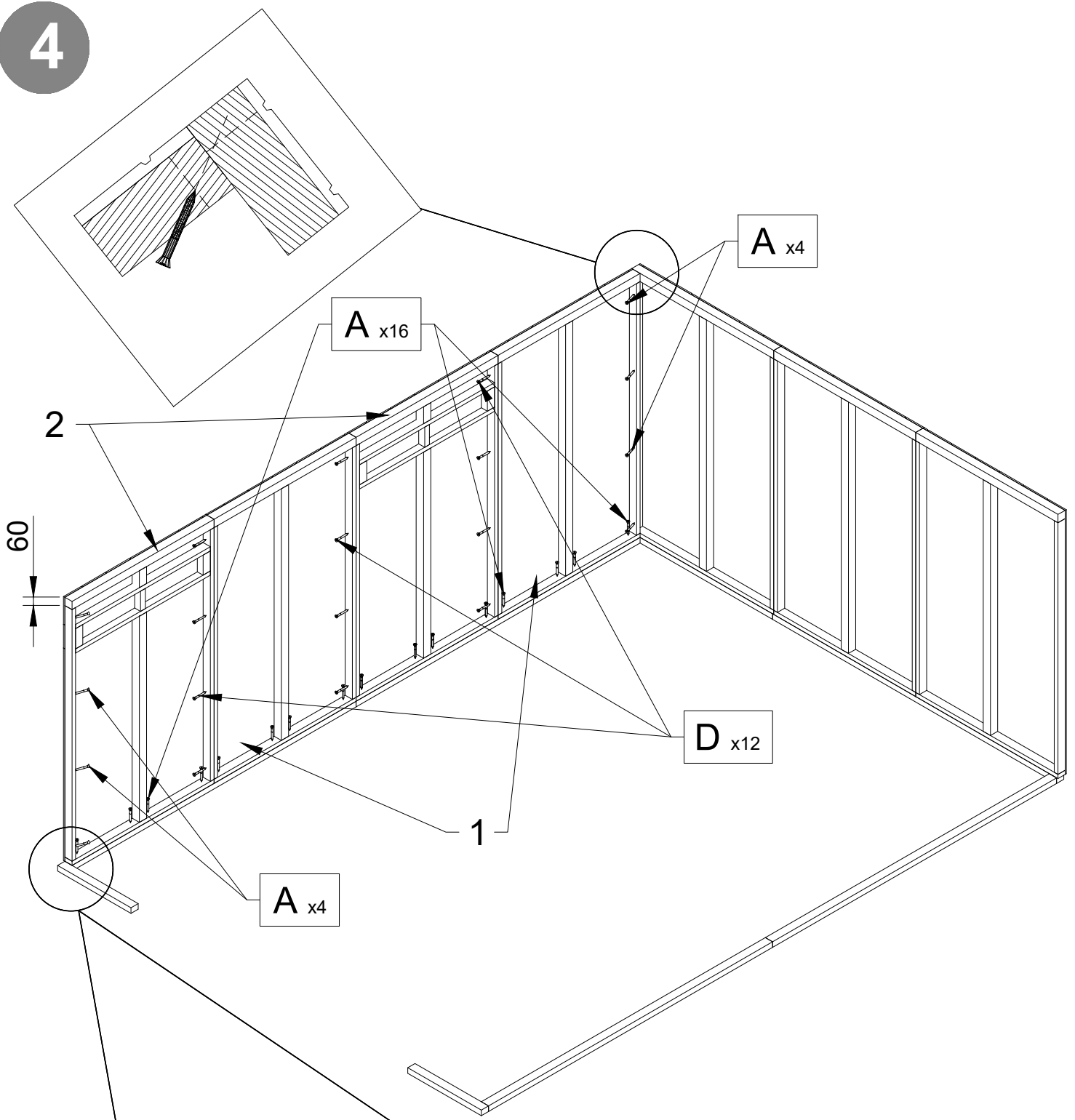
2



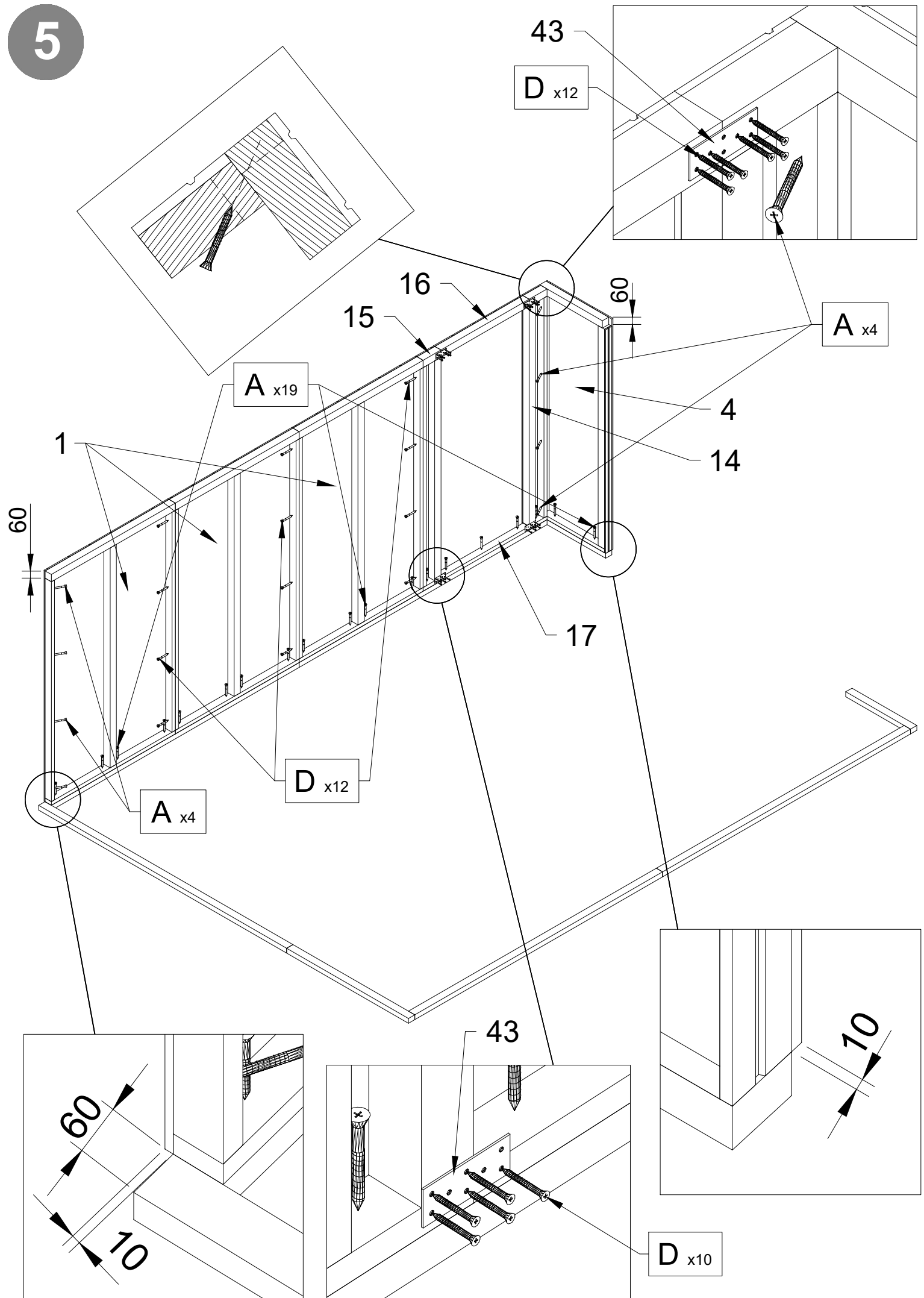
3



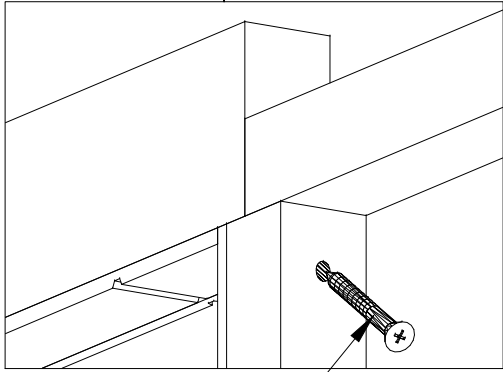
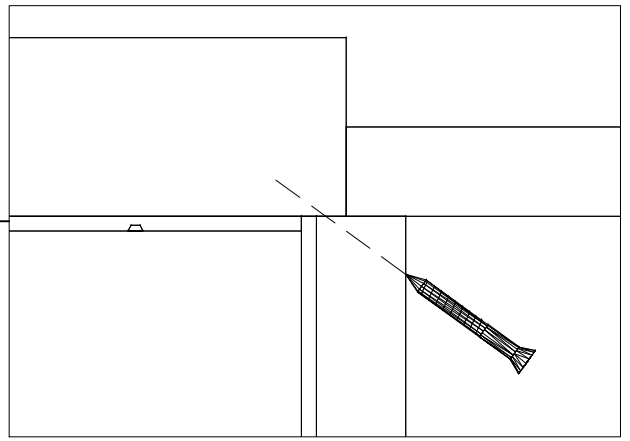
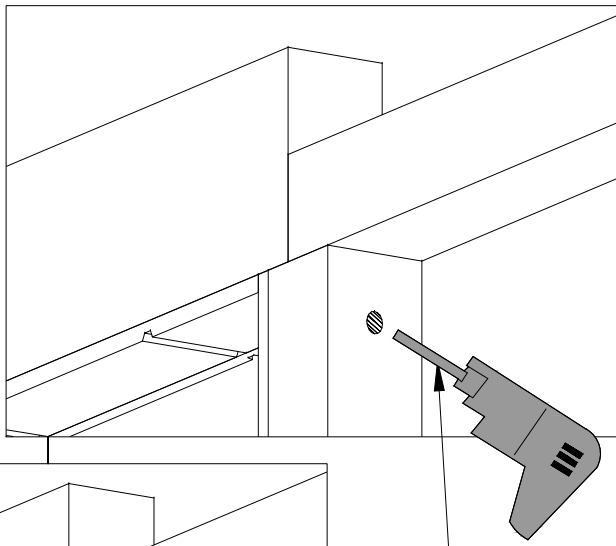
4



5

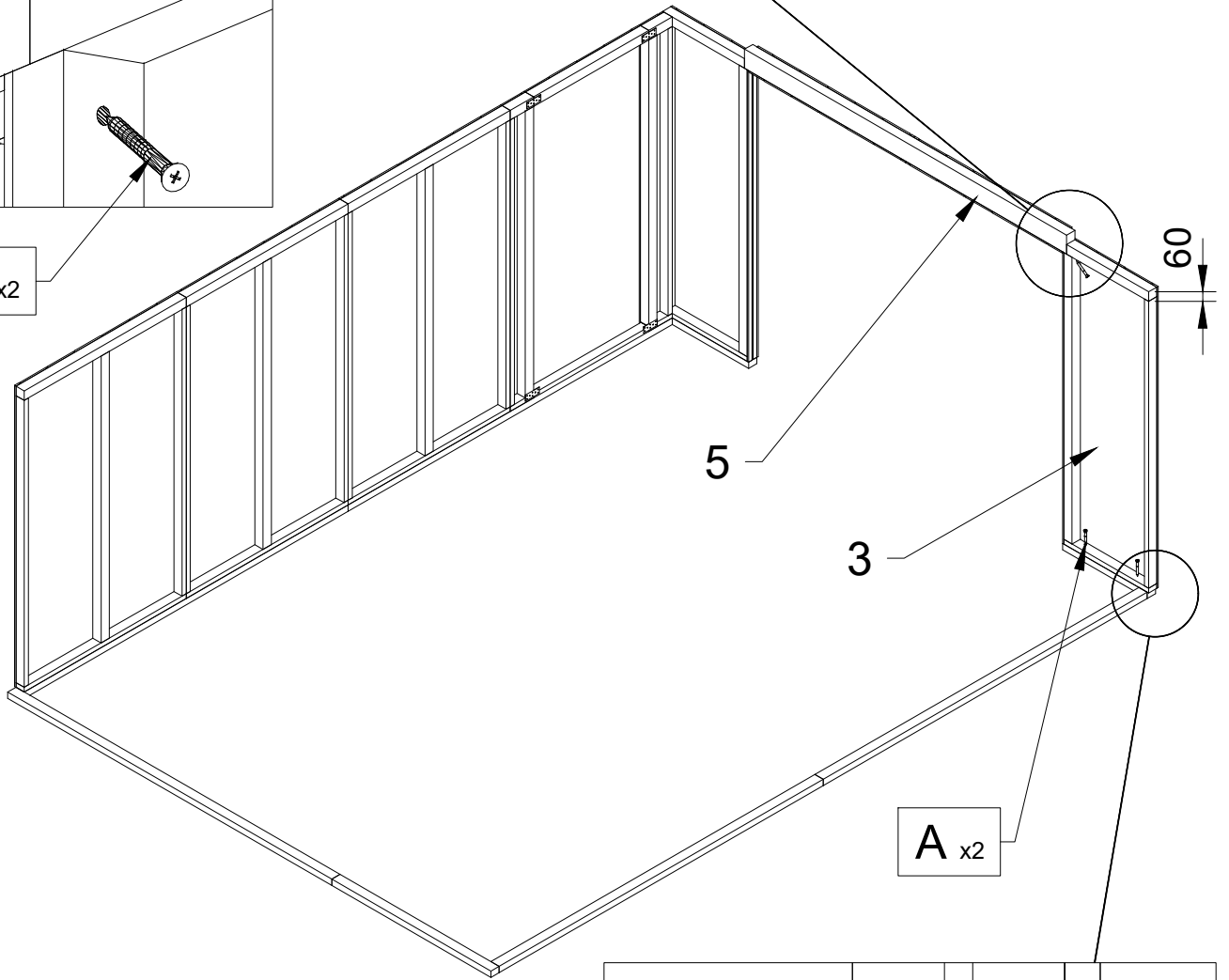


6



Ø5

B x2

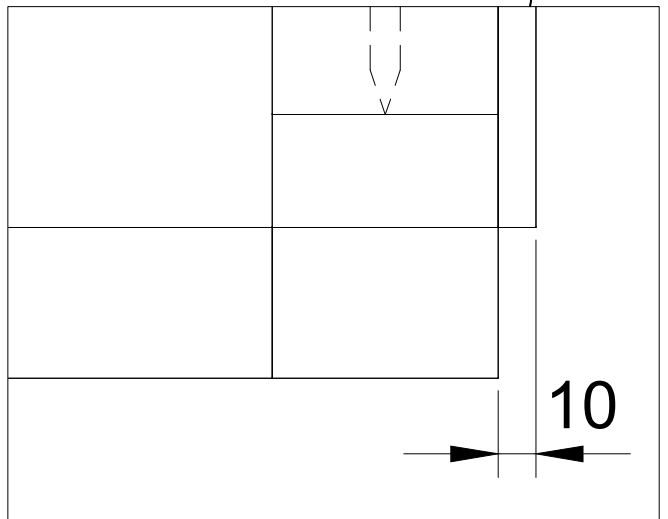


60

5

3

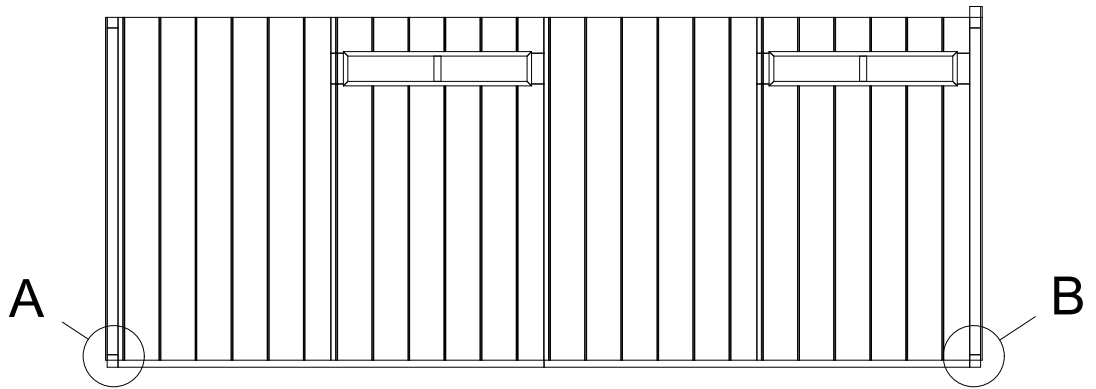
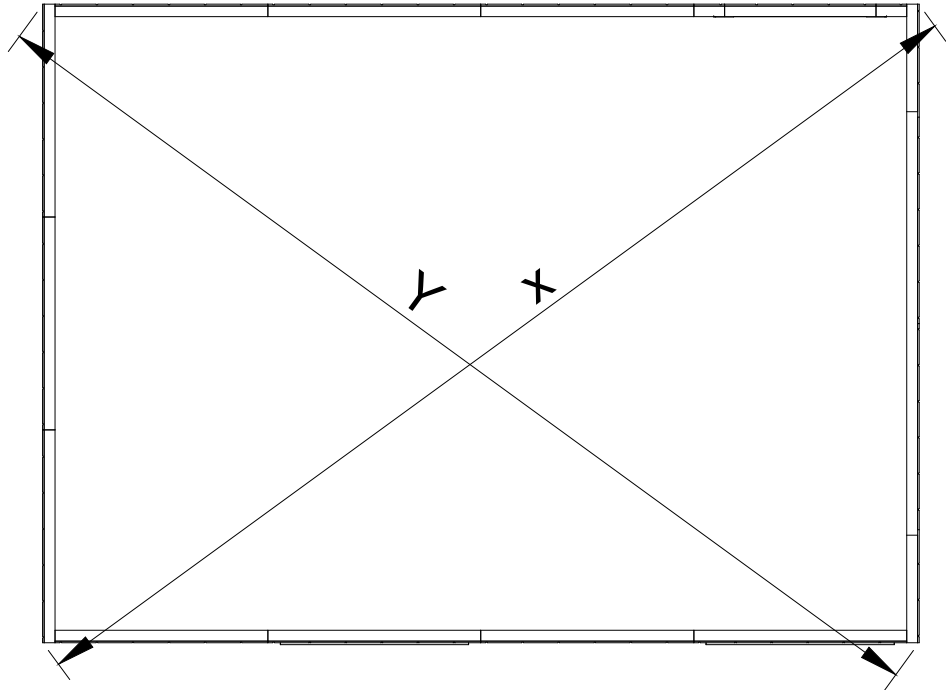
A x2



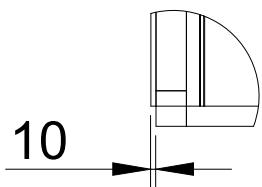
10

7

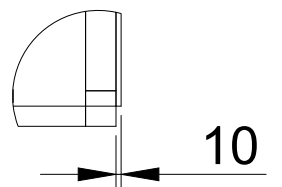
$$x=y$$



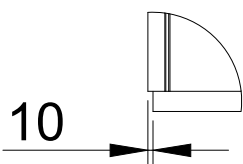
Det A



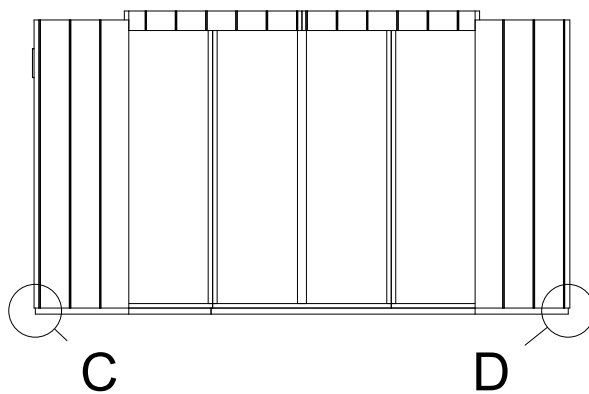
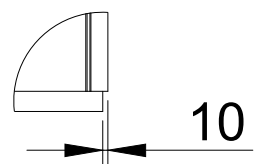
Det B

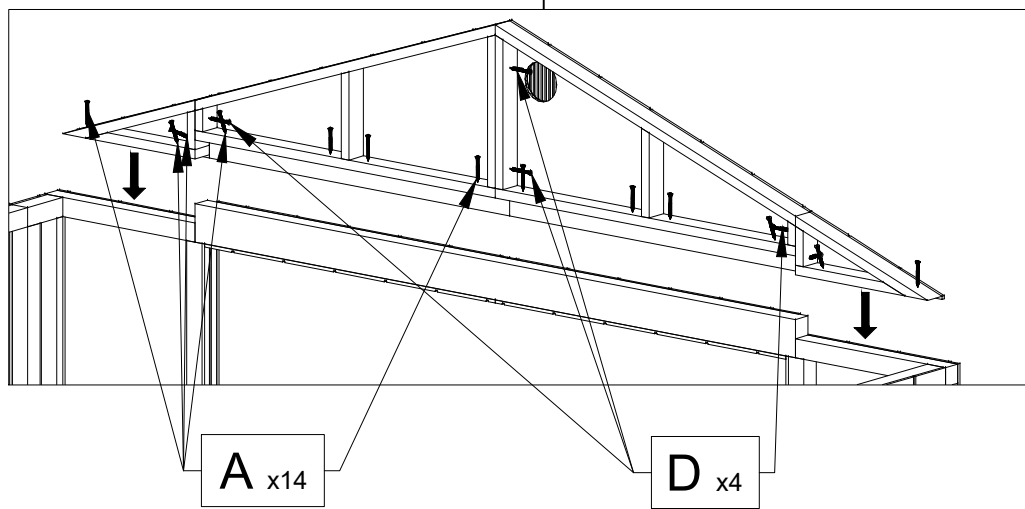
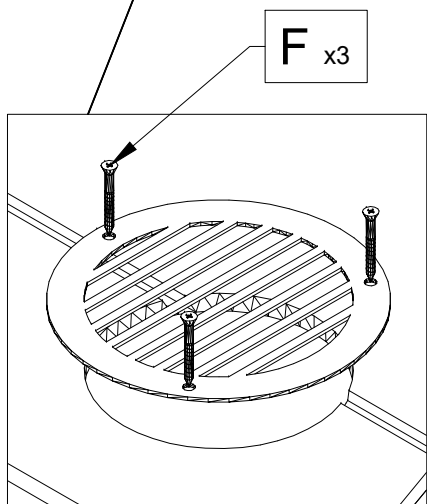
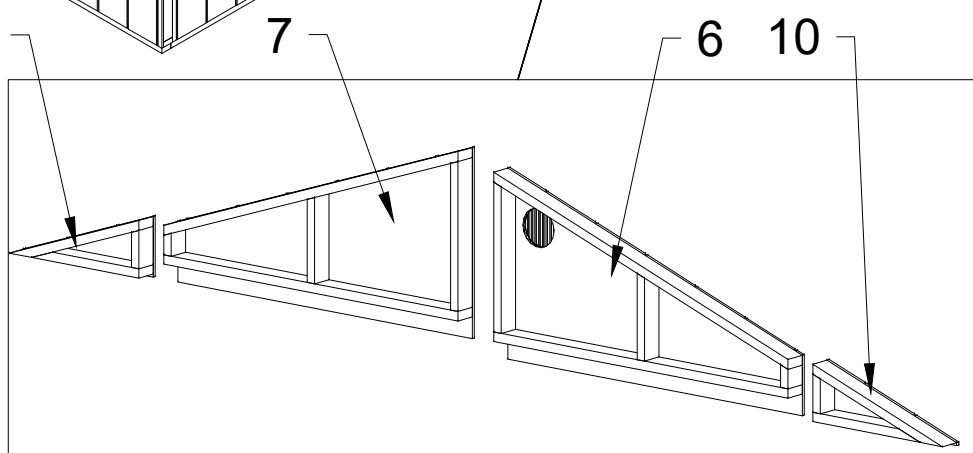
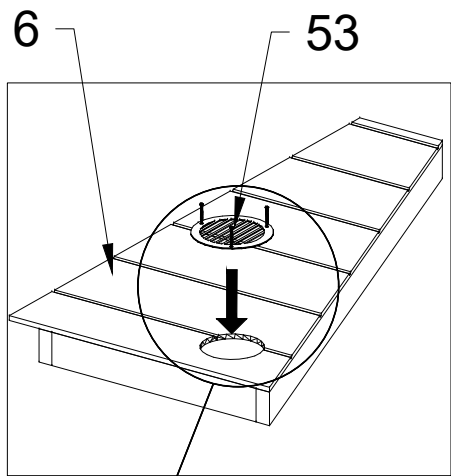
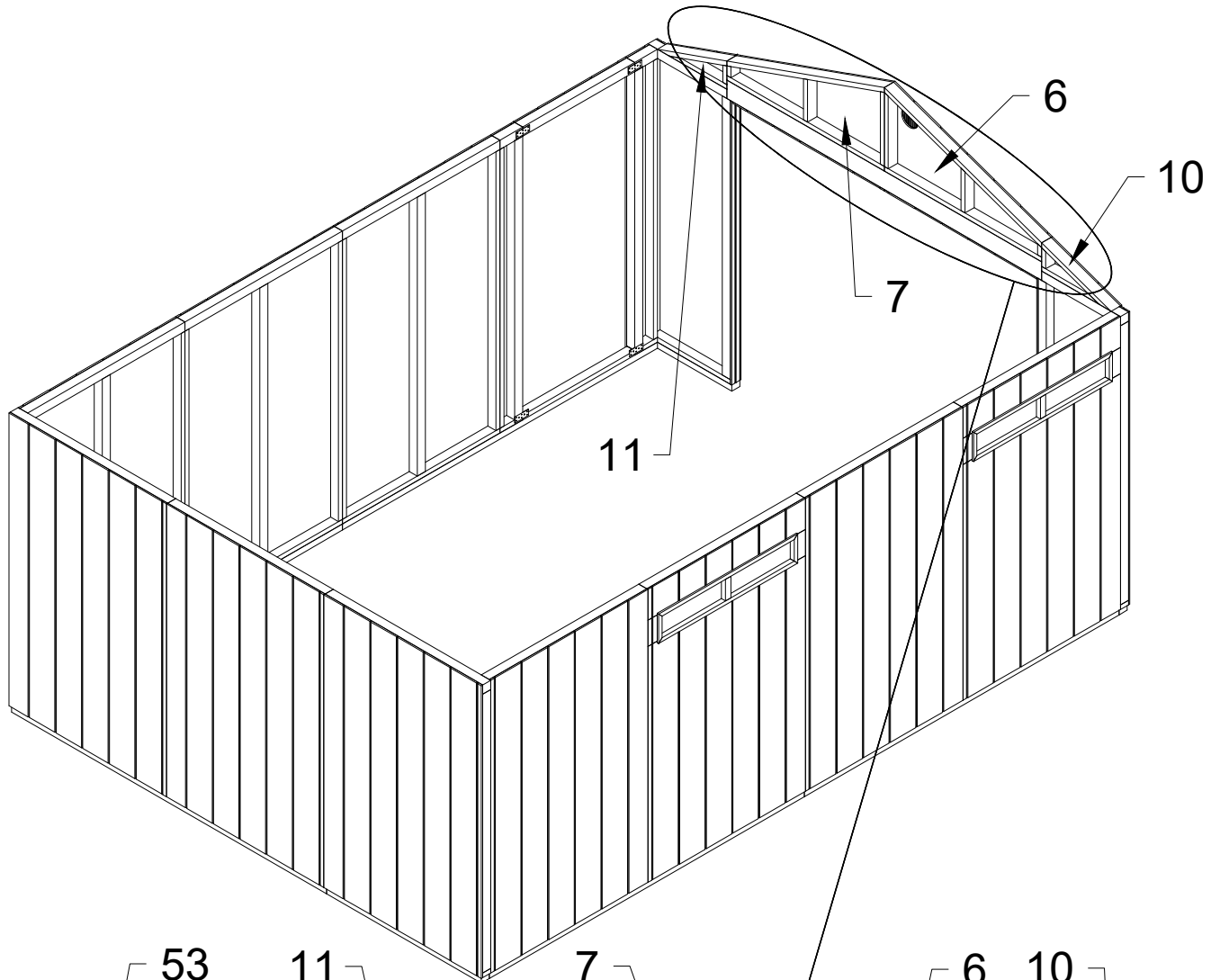


Det C

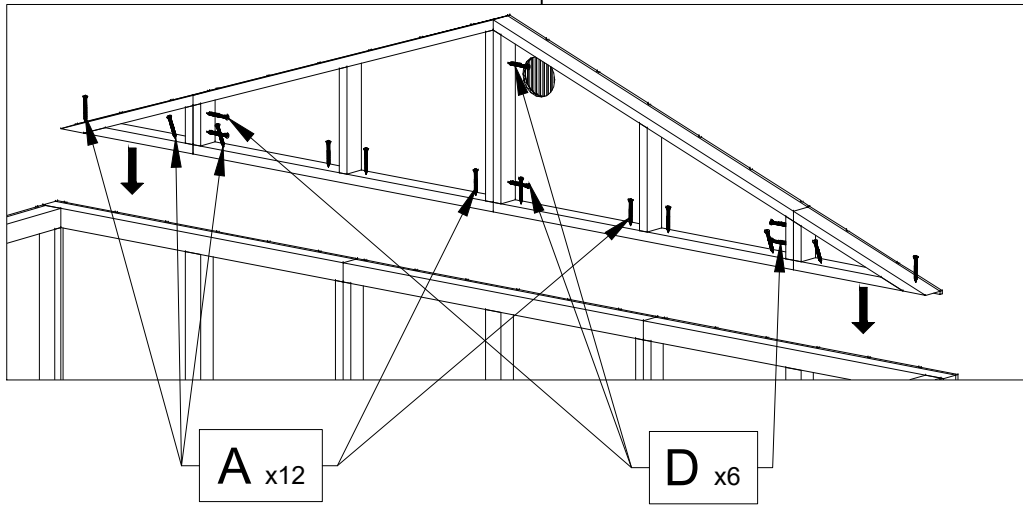
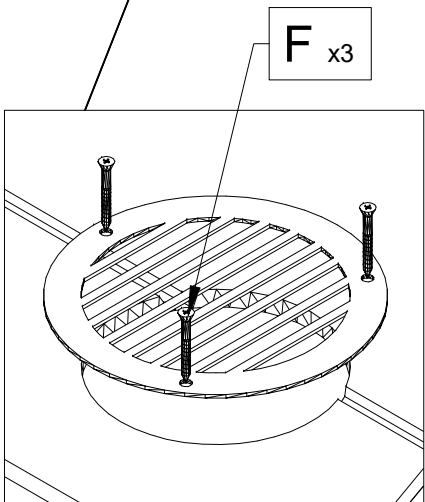
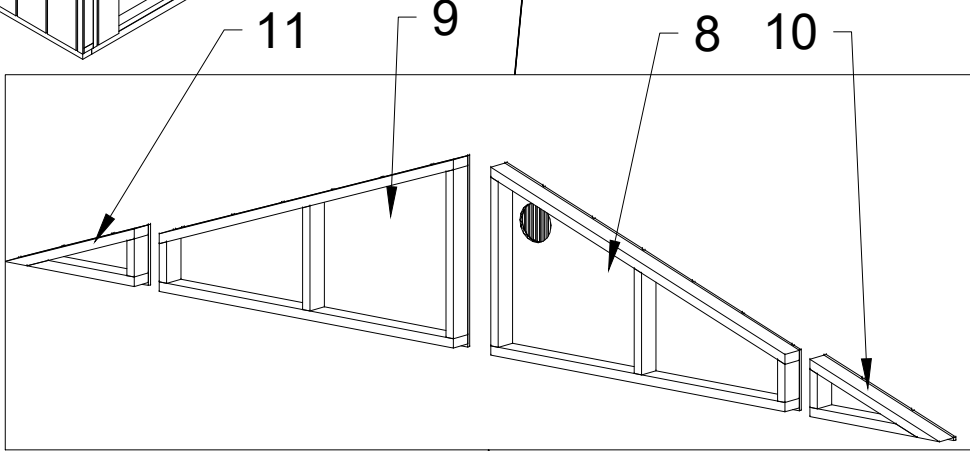
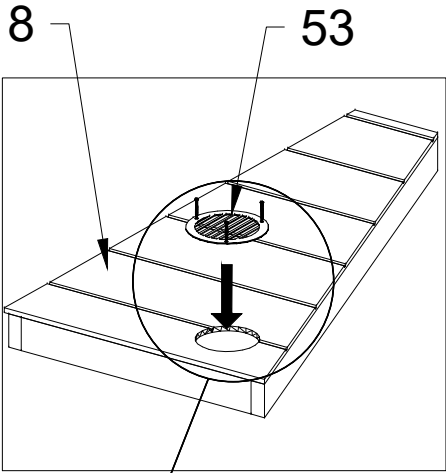
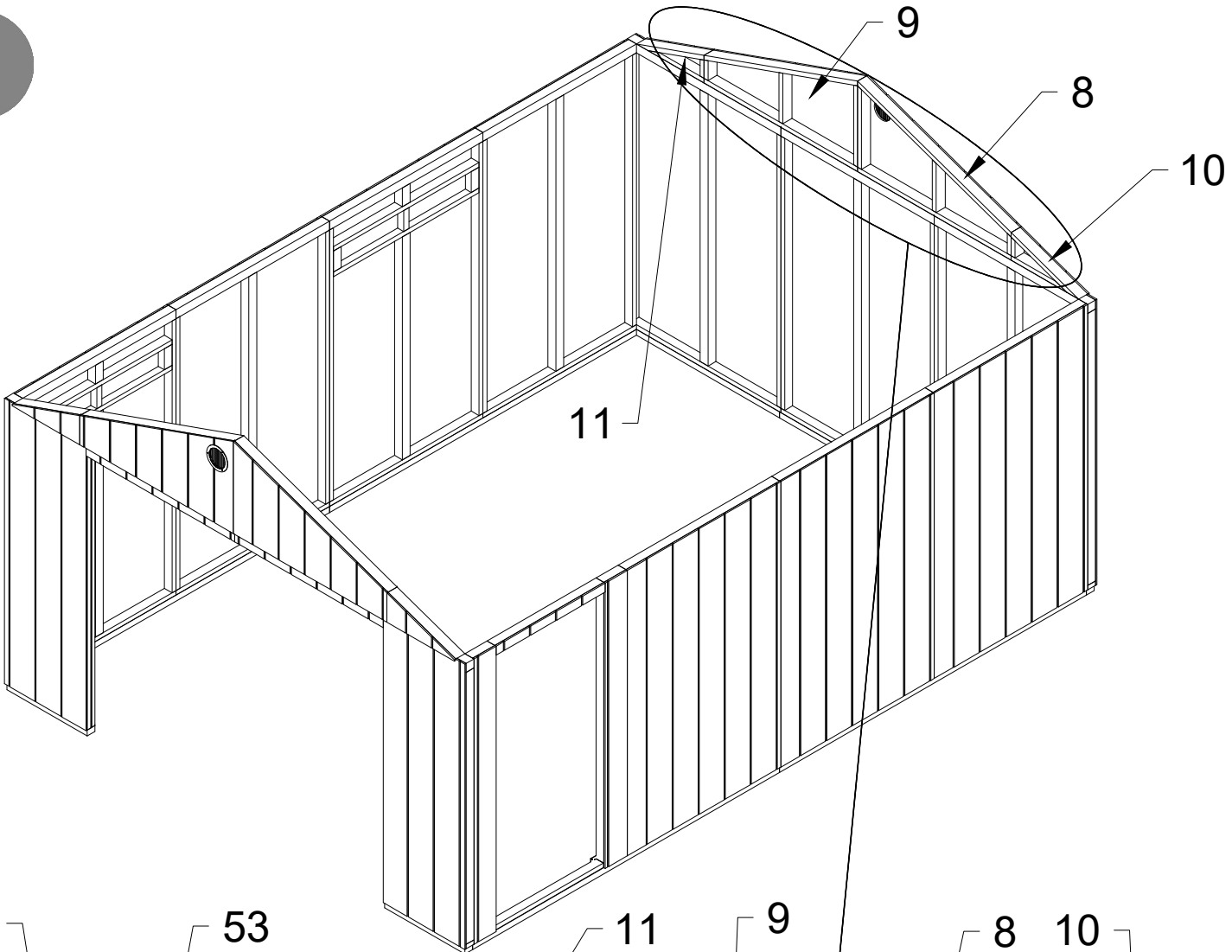


Det D

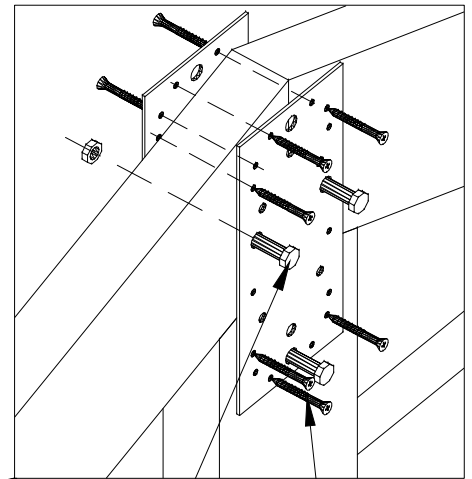
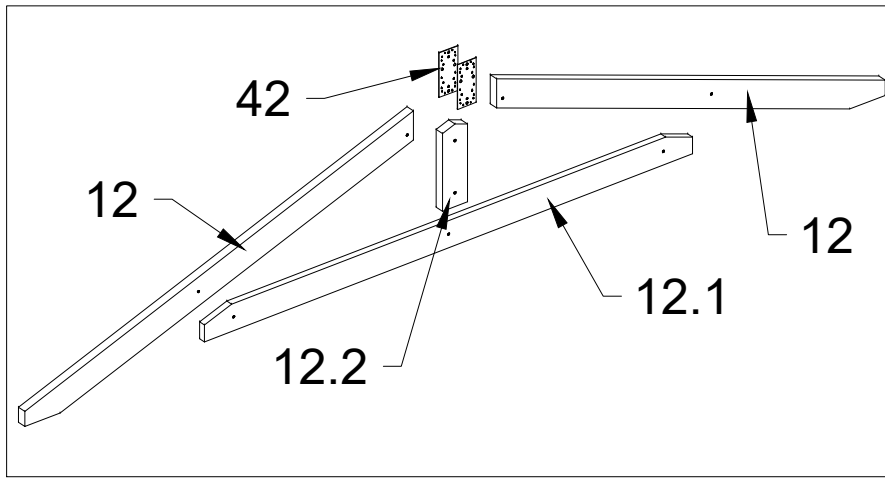




9

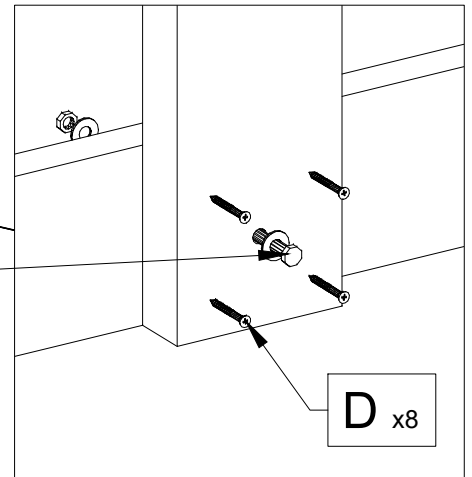
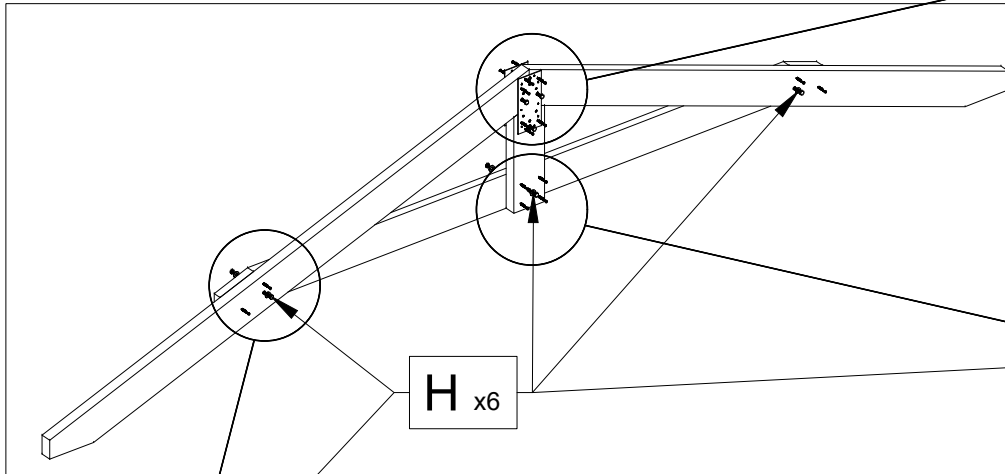


10

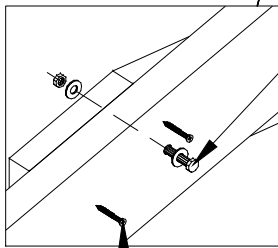


G x6

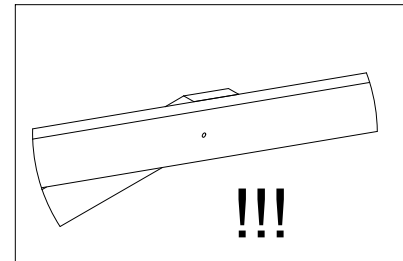
C x24



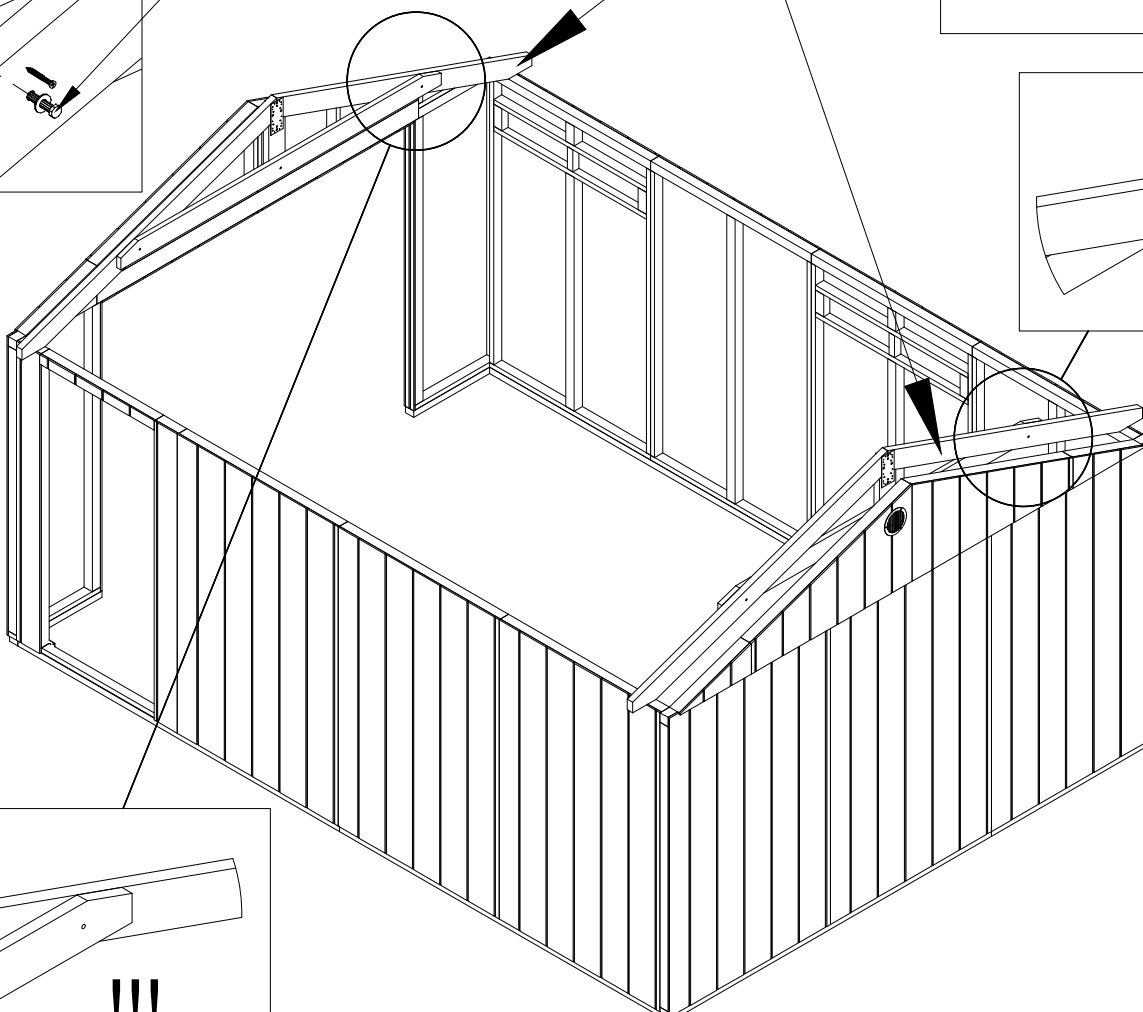
D x8



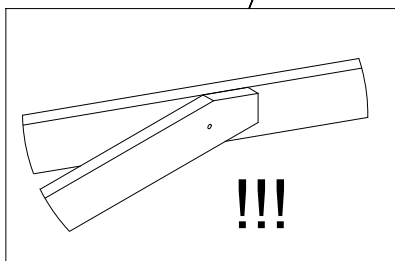
D x8



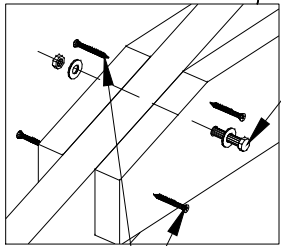
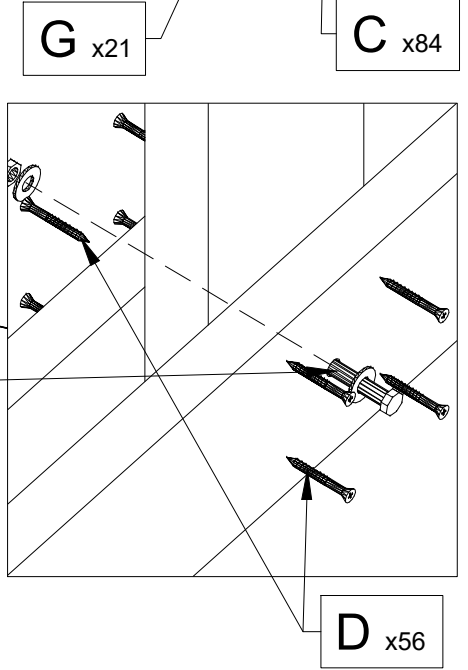
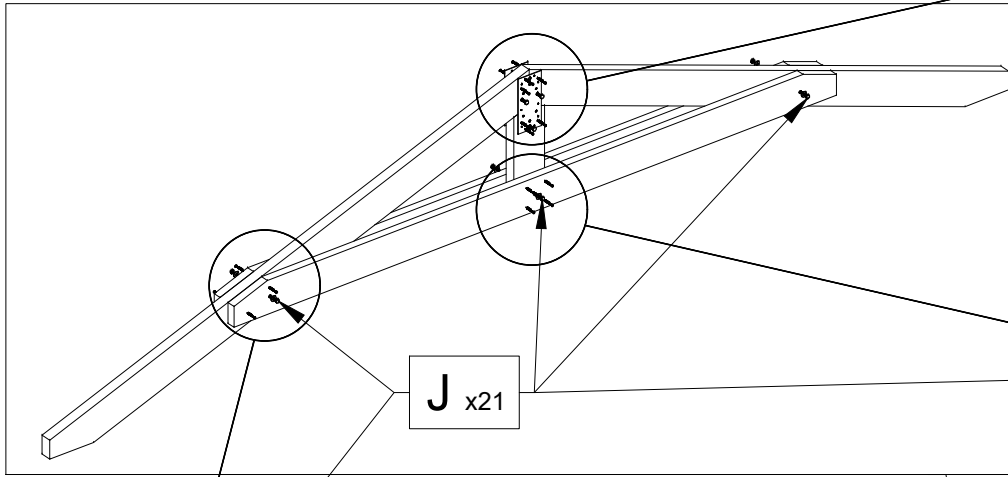
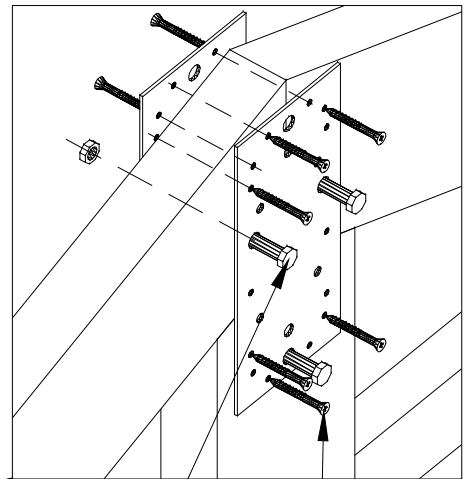
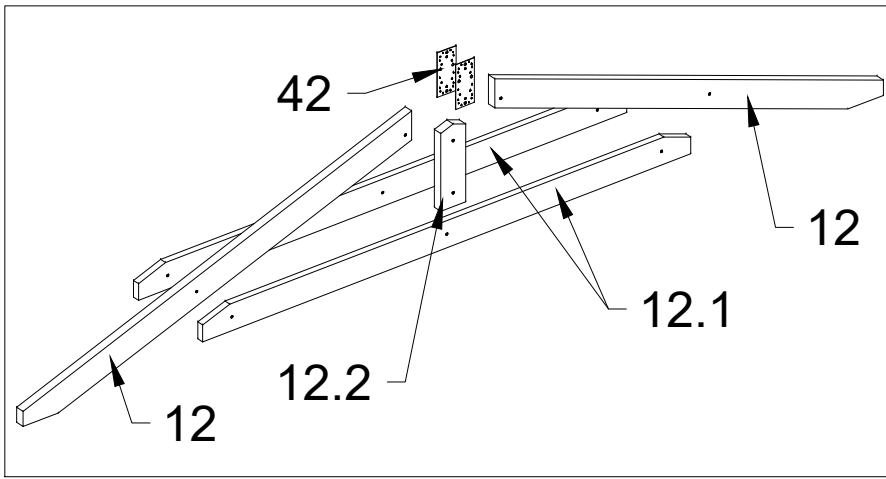
!!!



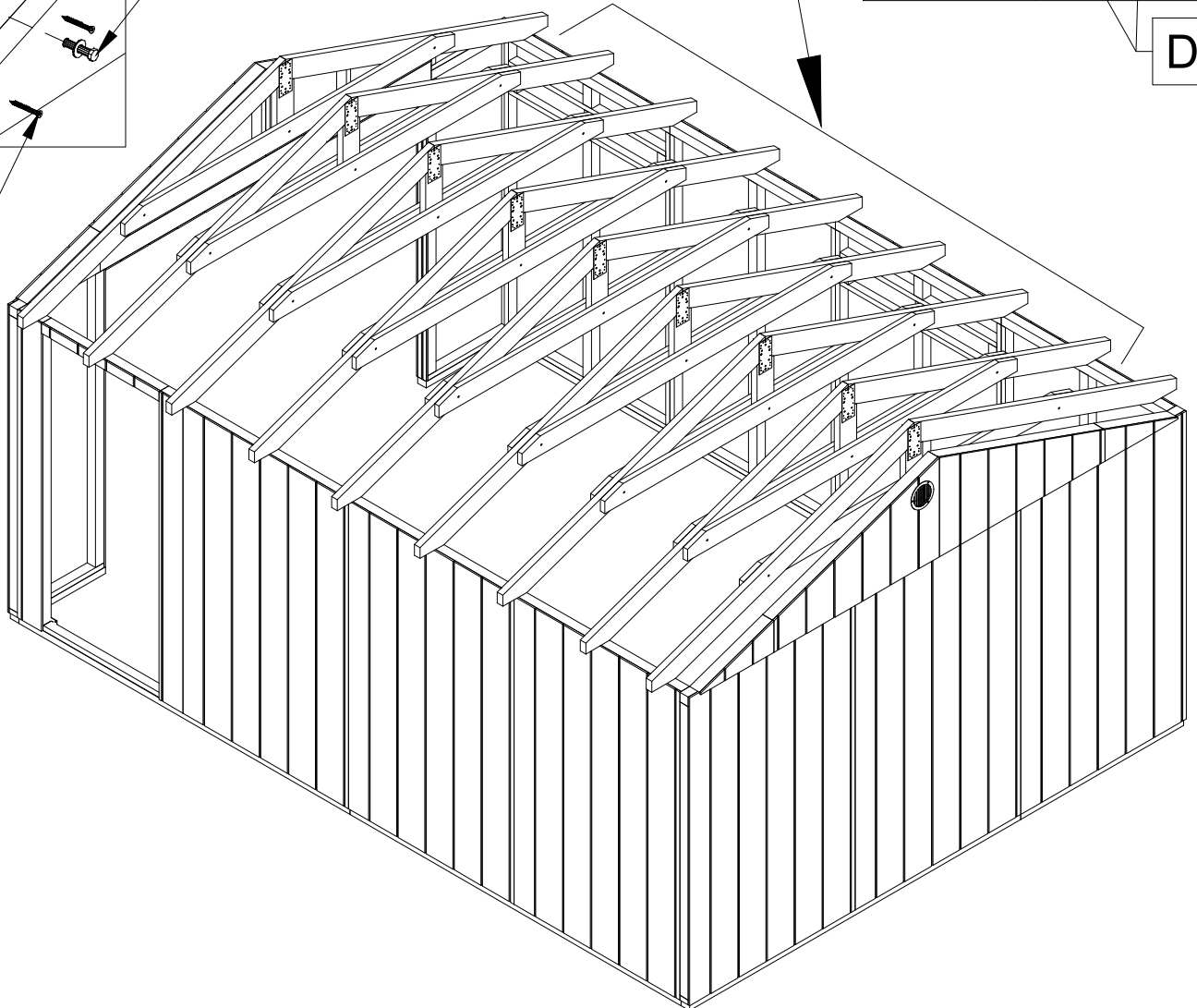
!!!



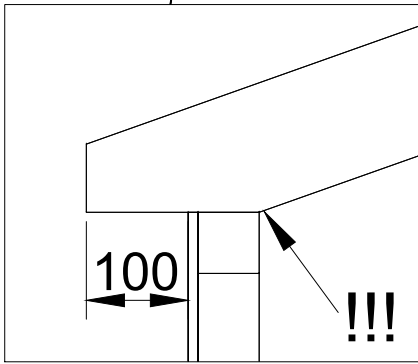
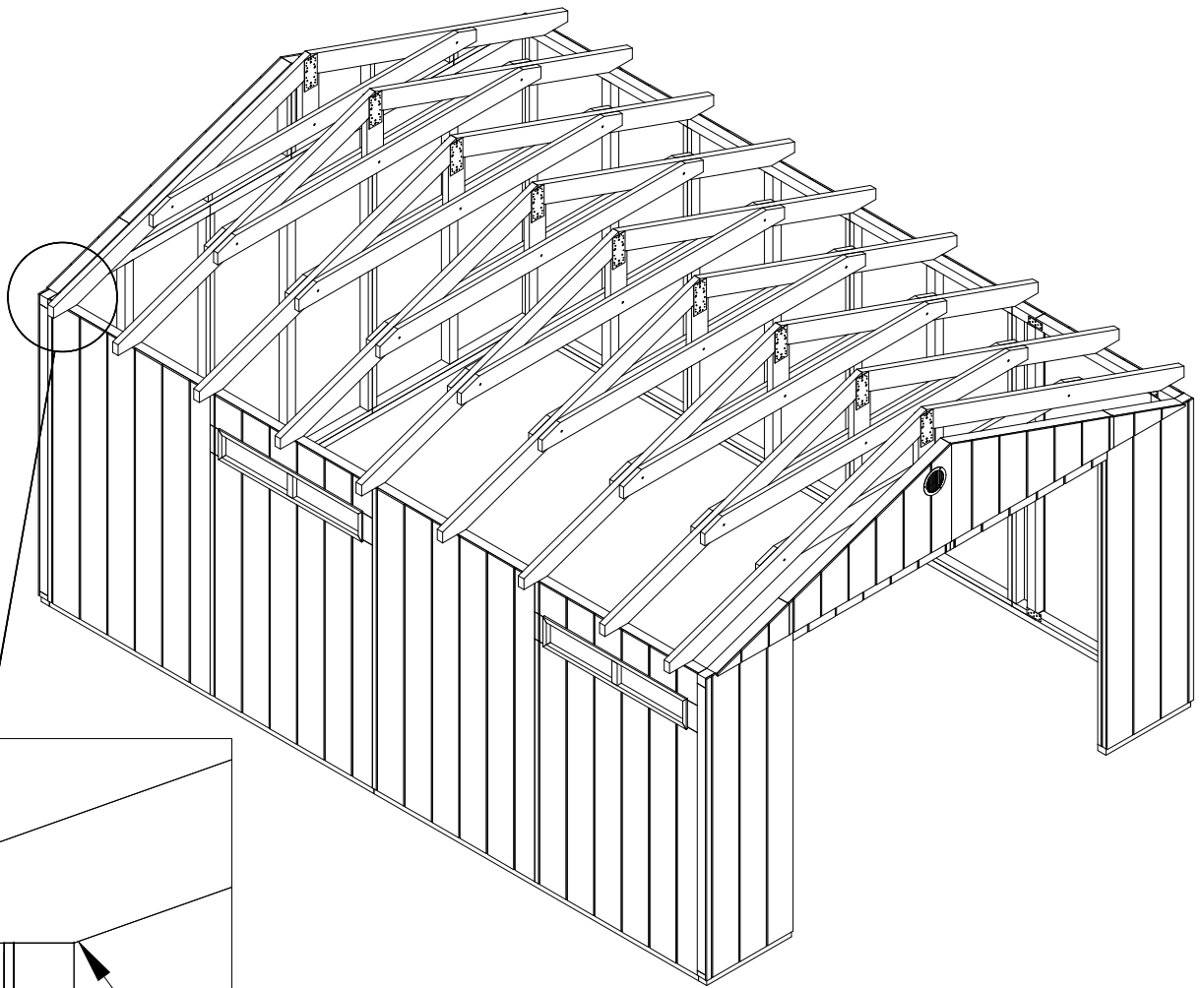
11



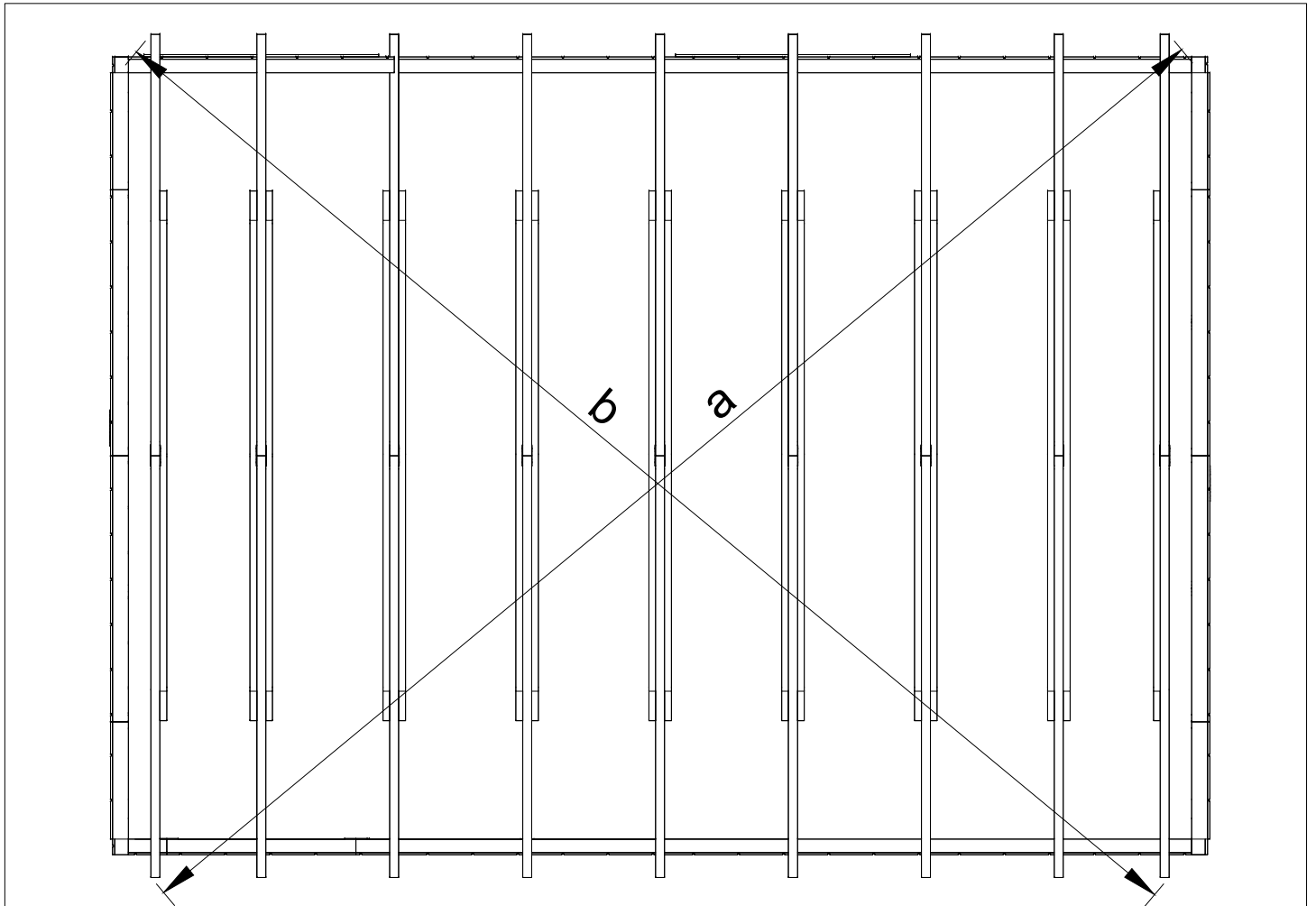
D x56



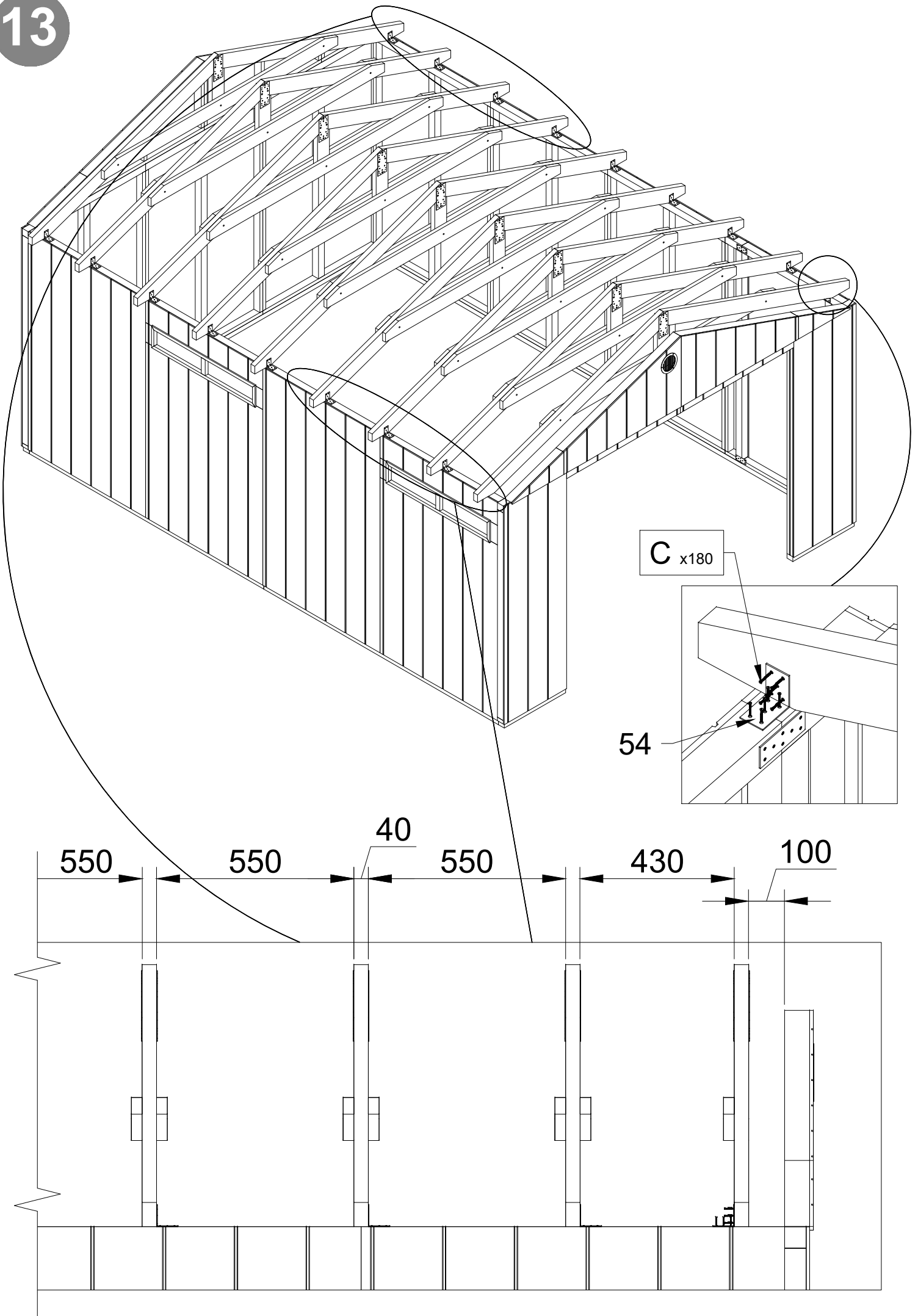
12

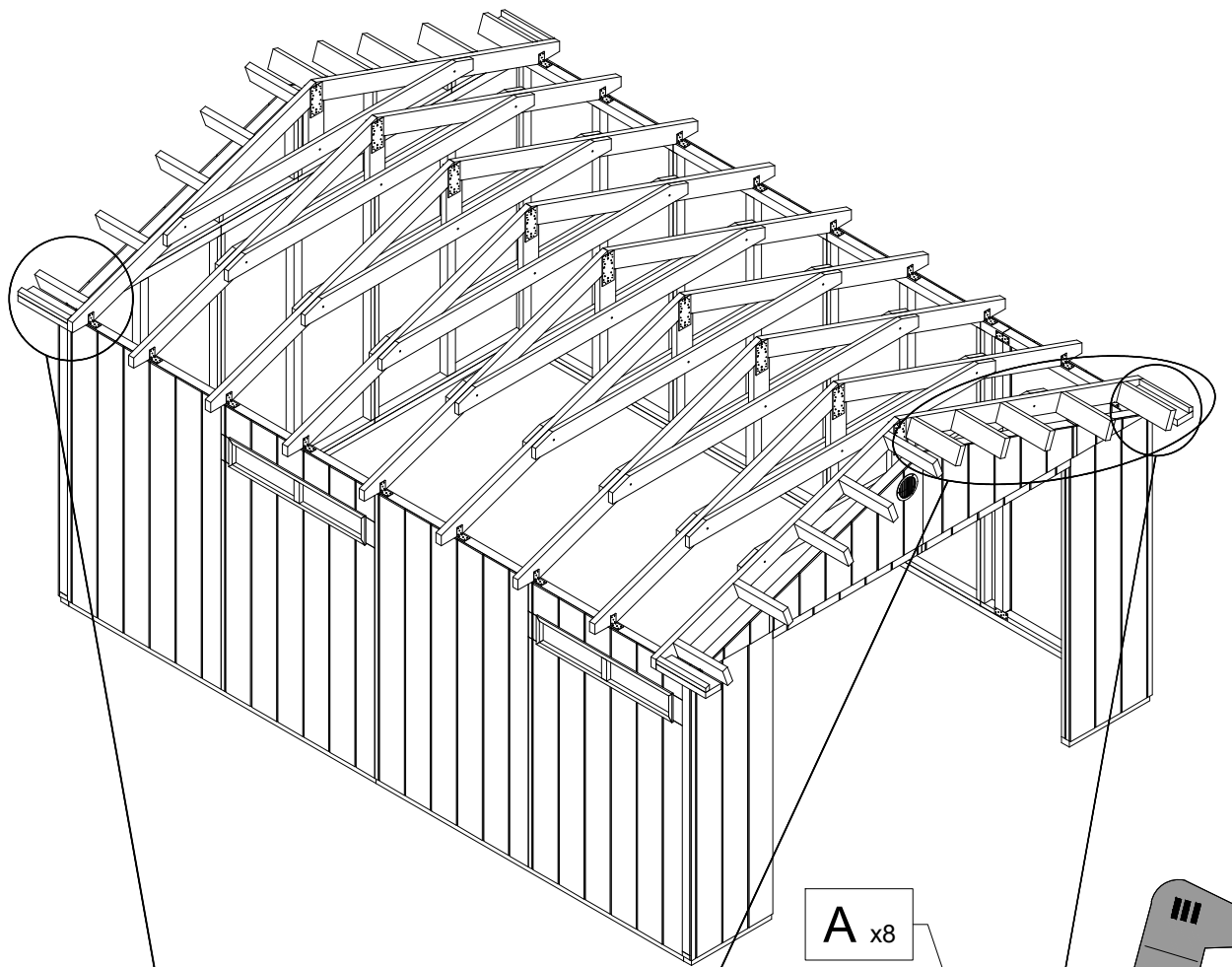


$a=b$

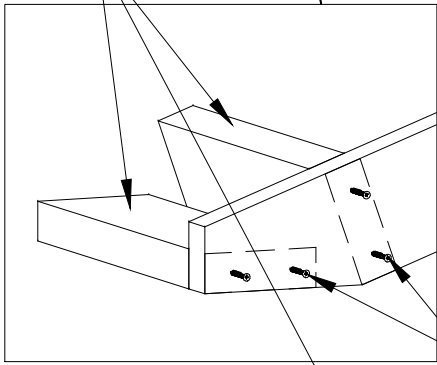


13



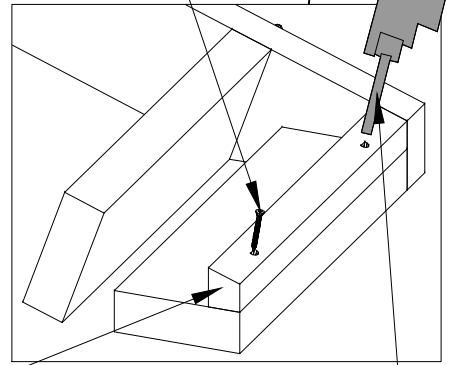


22



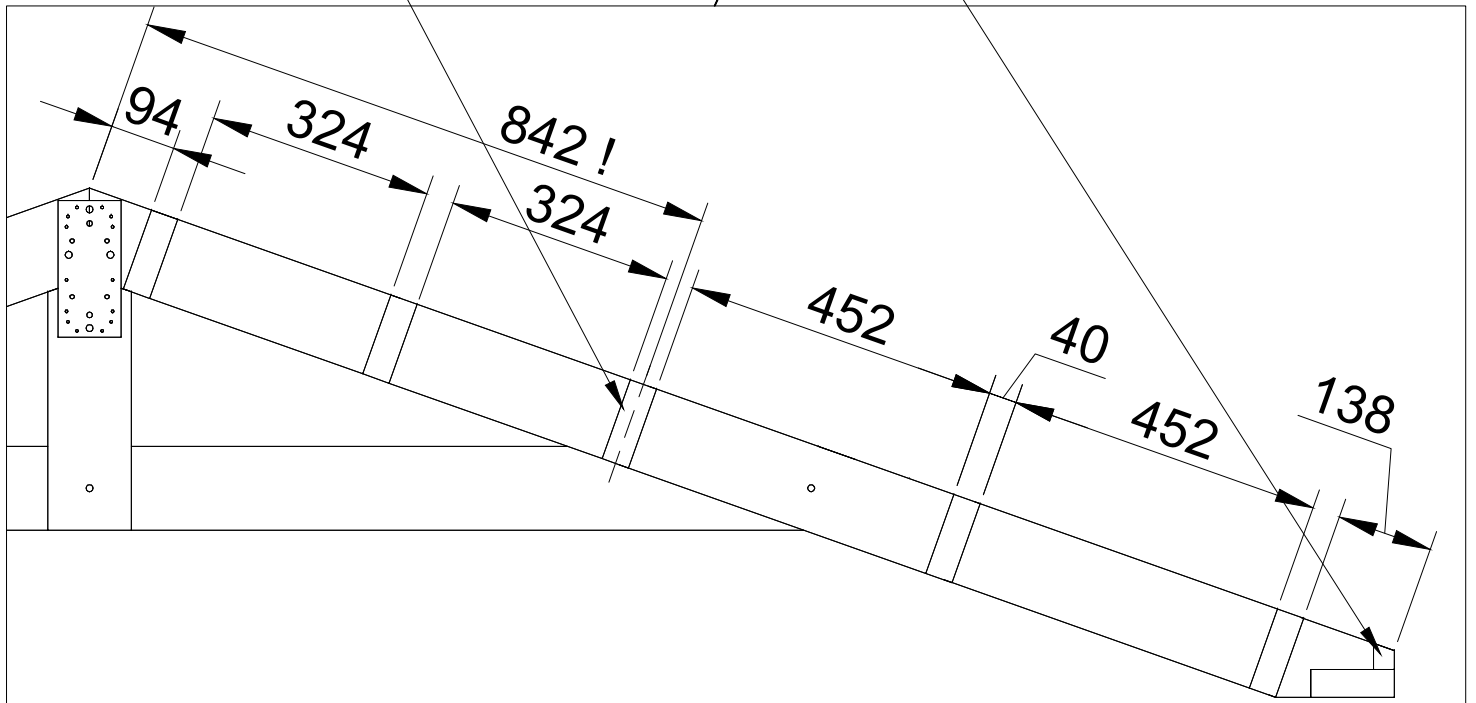
B x48

A x8

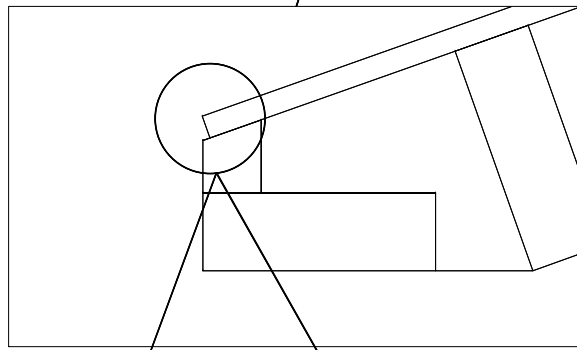
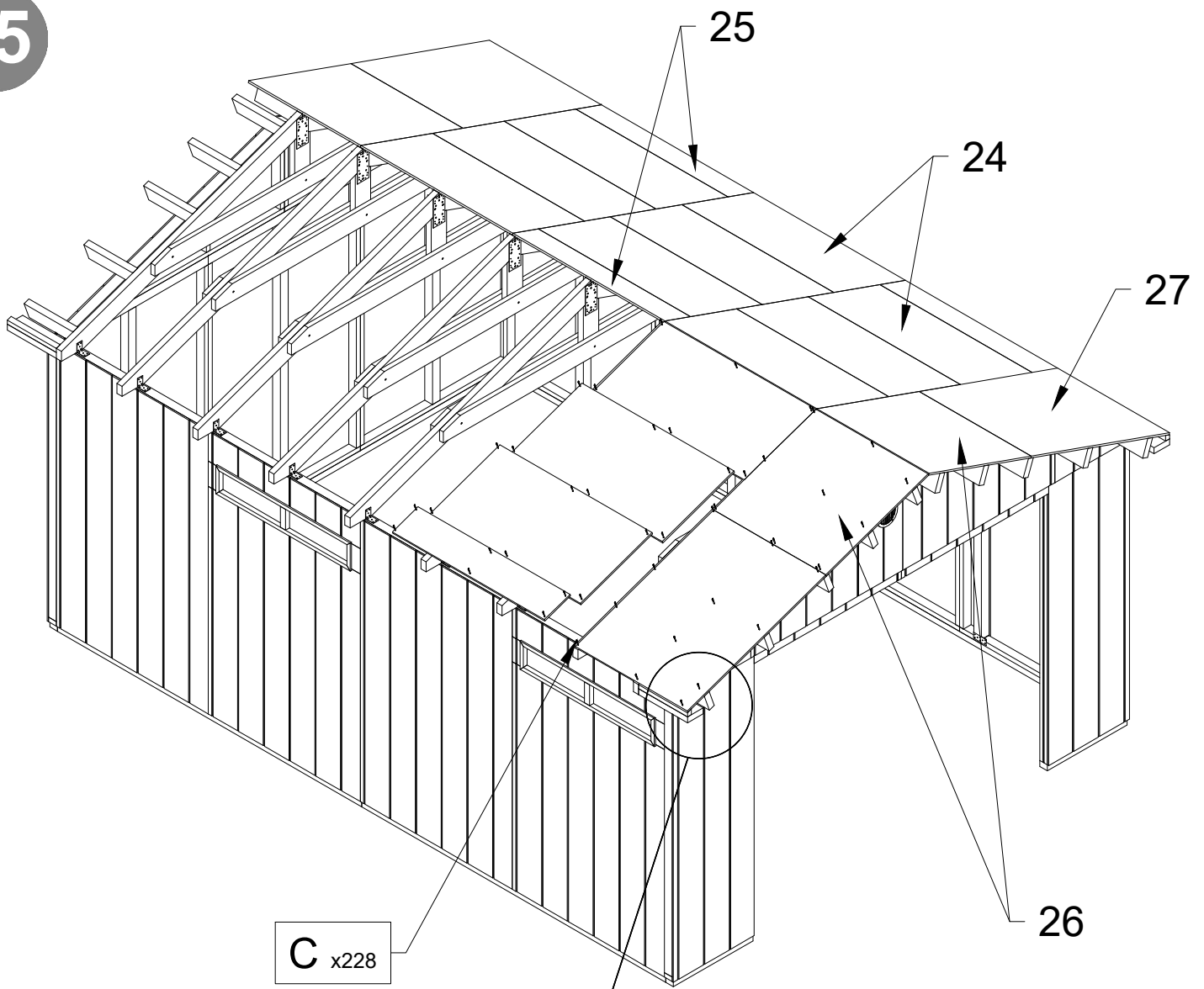


Ø4

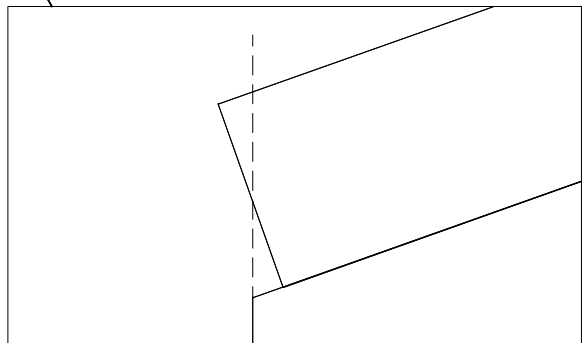
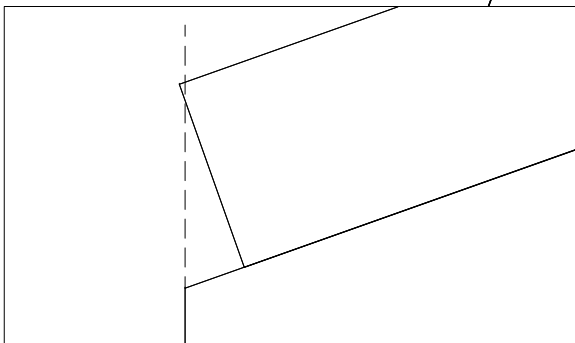
23

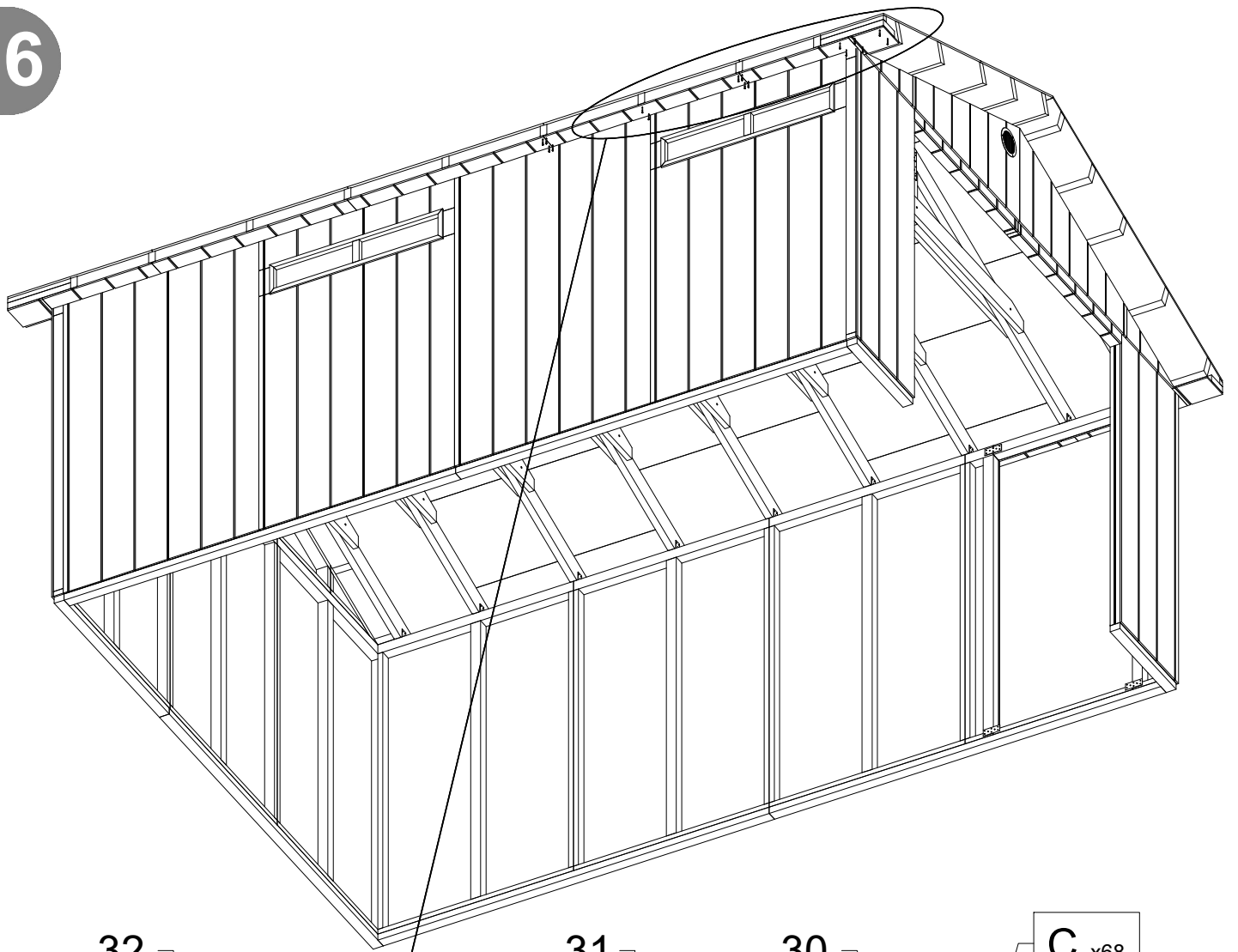


15



!!!



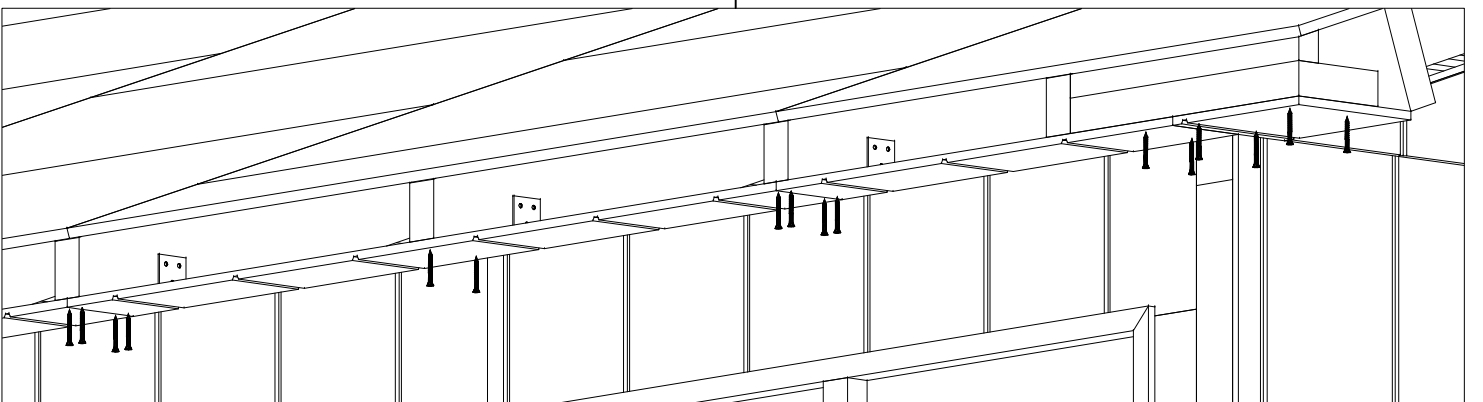
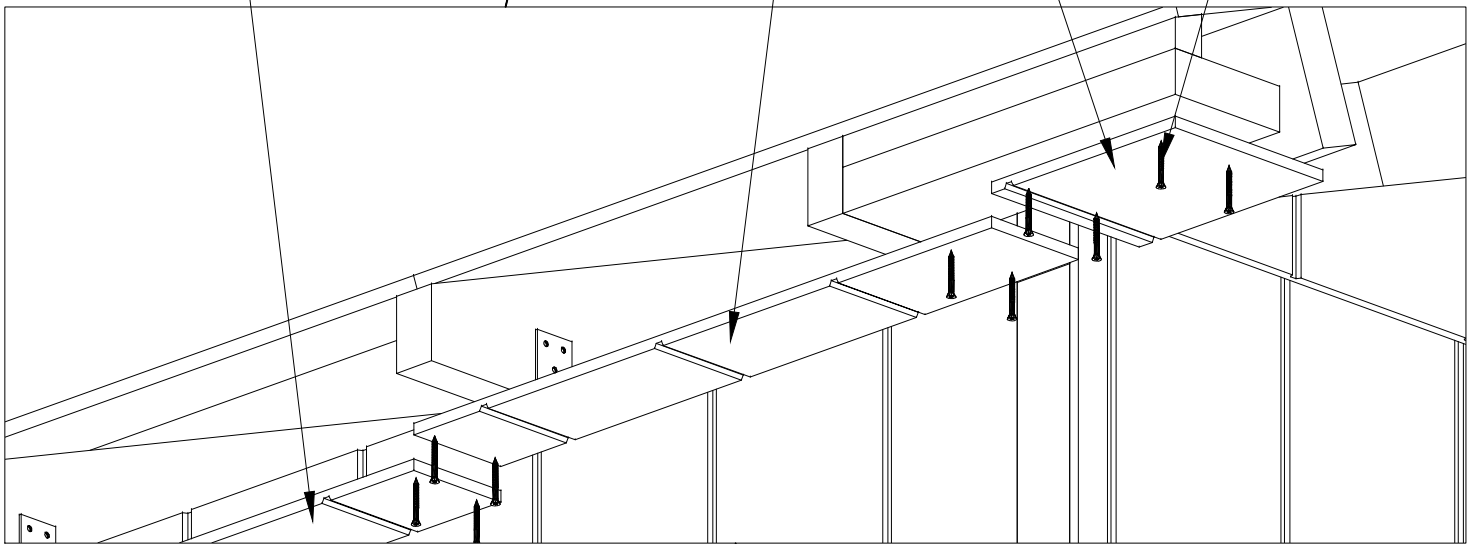


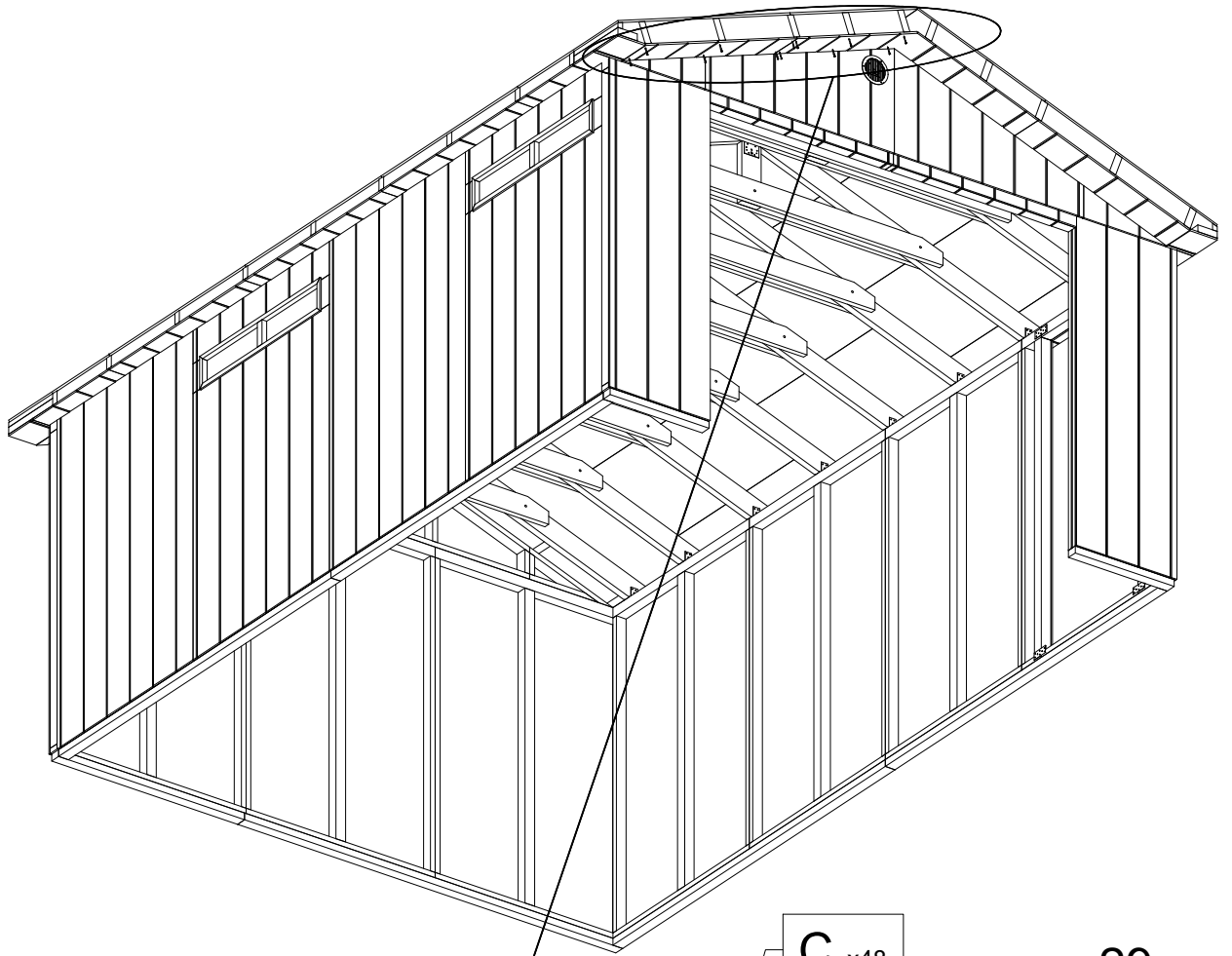
32

31

30

C x68

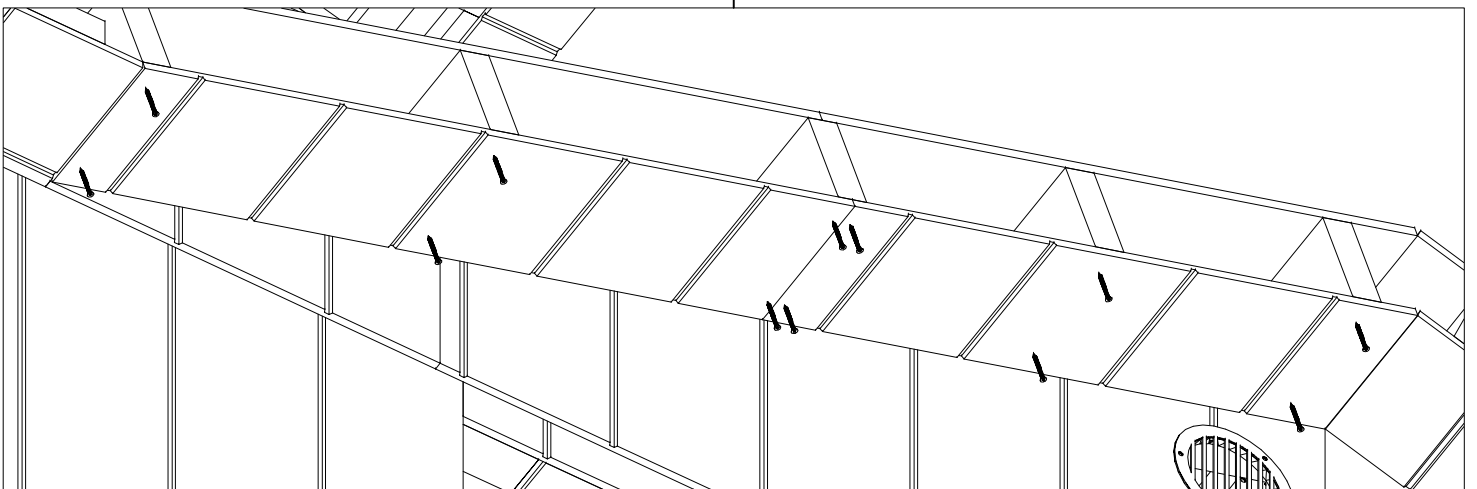
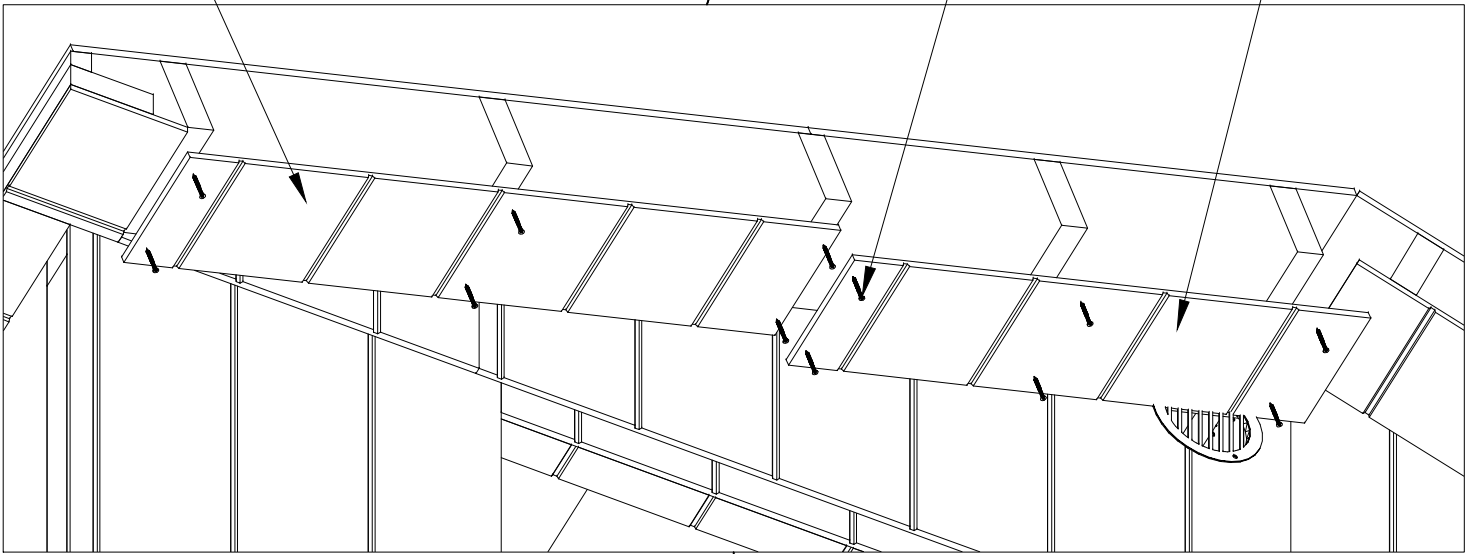


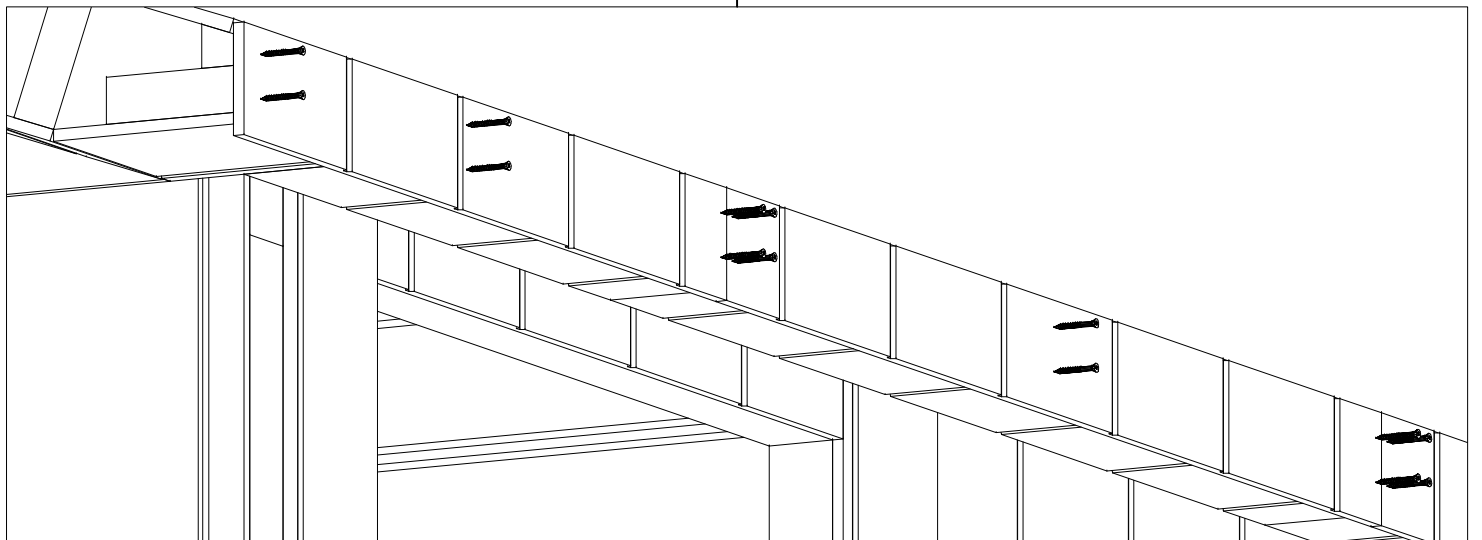
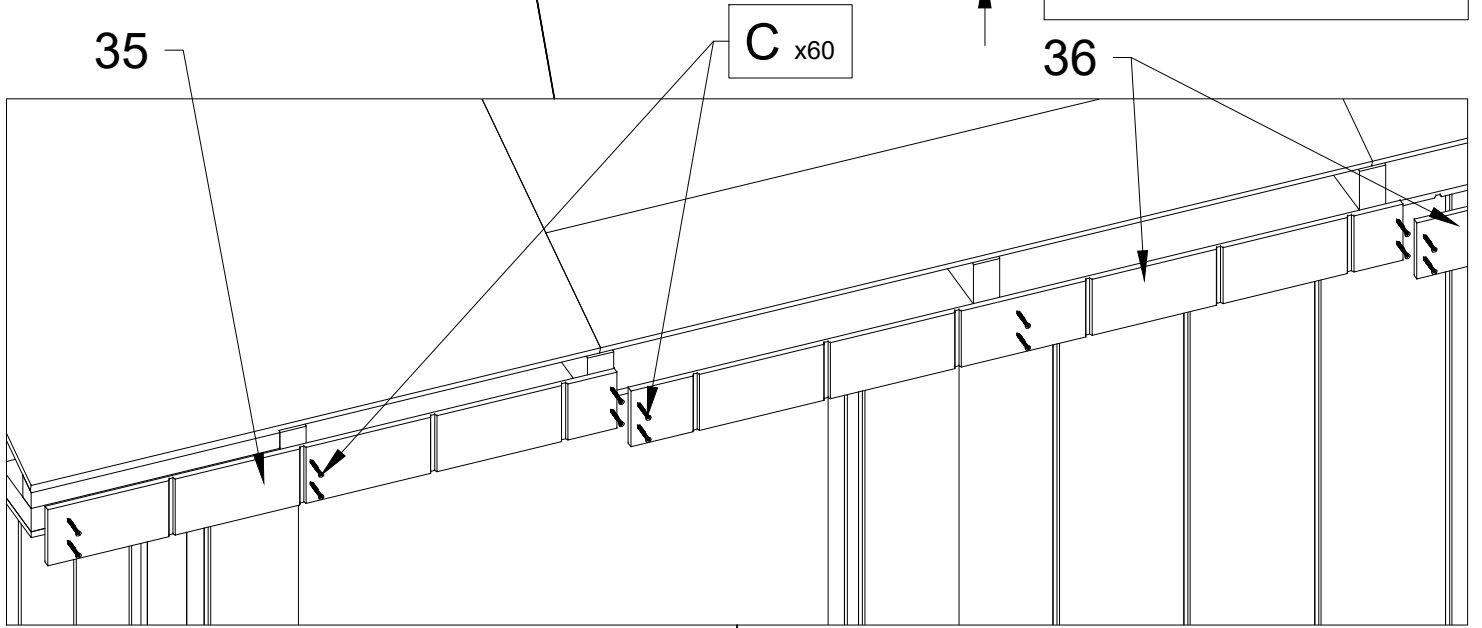
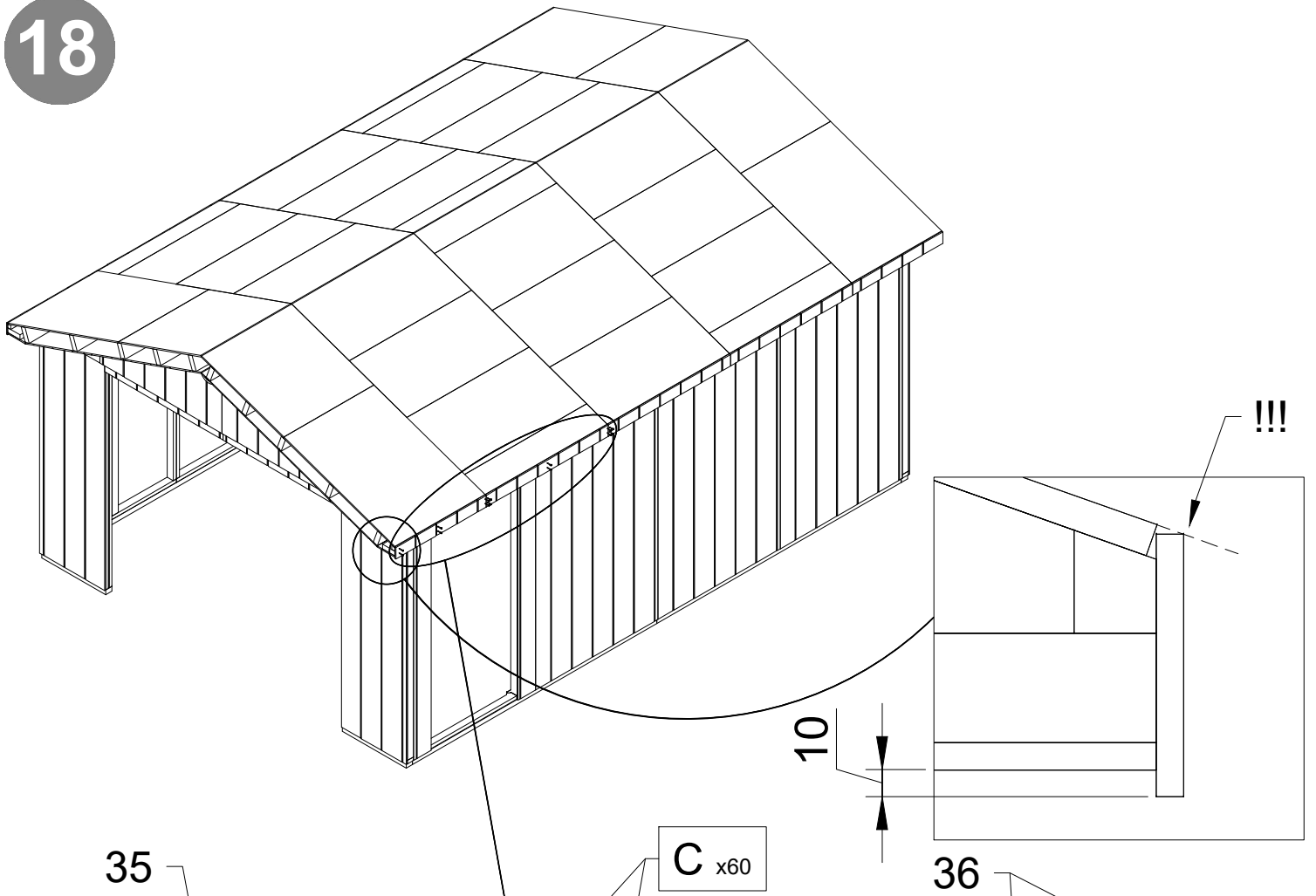


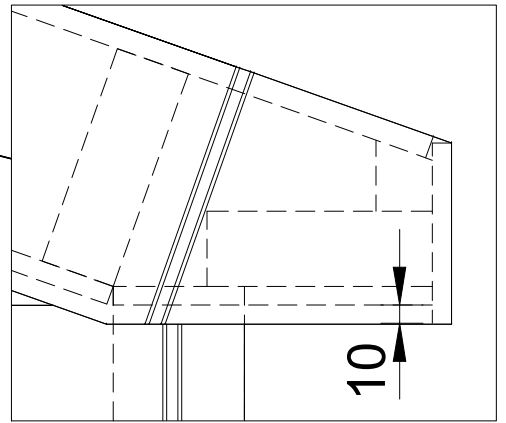
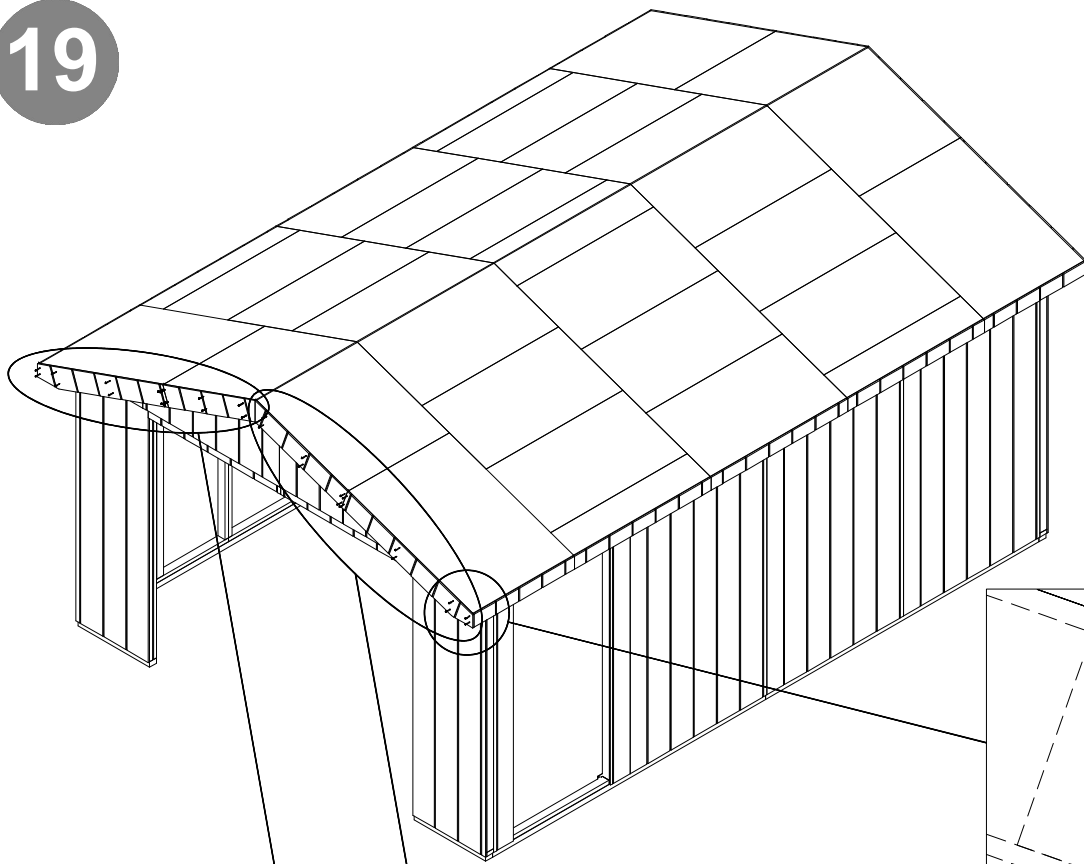
28

C x48

29

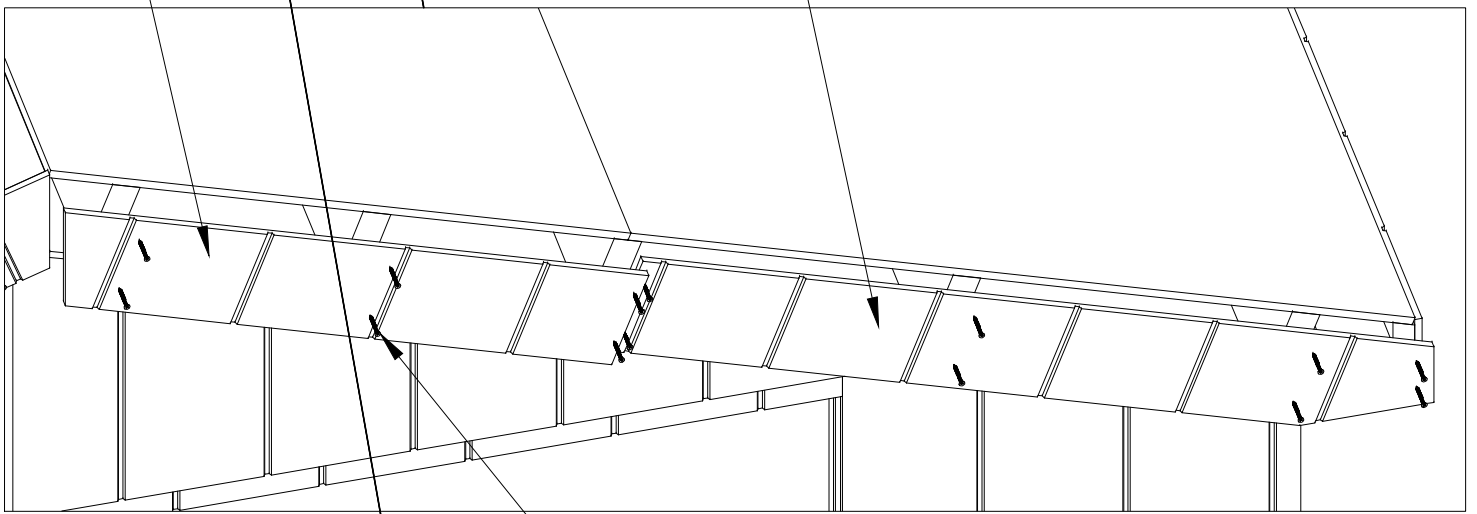






34

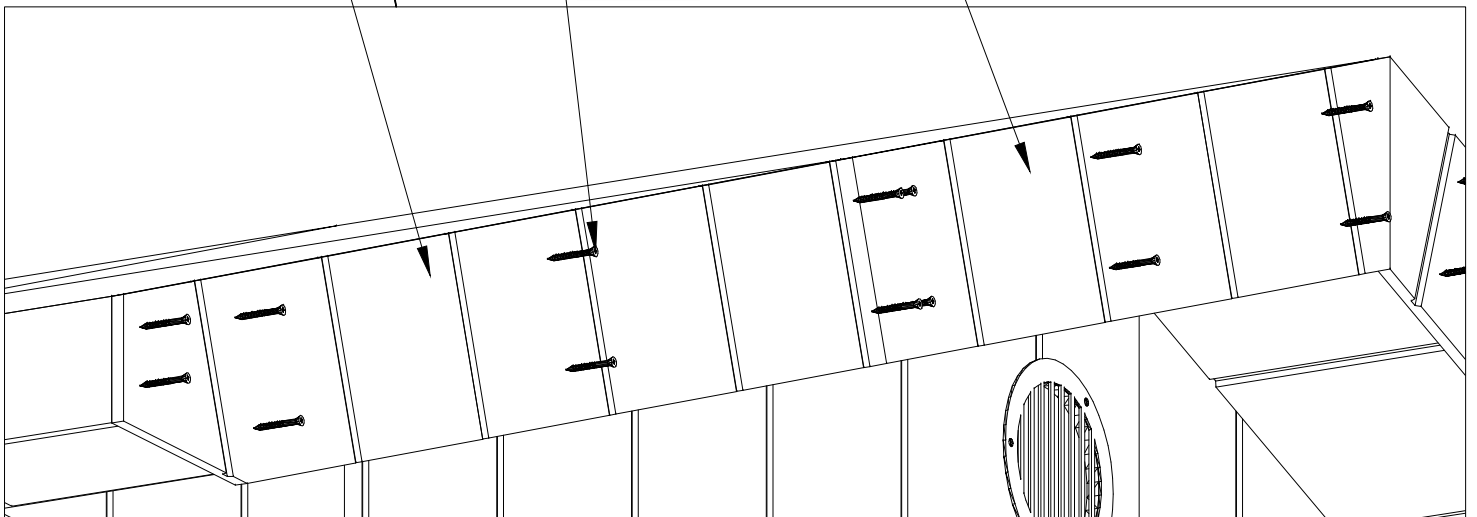
33

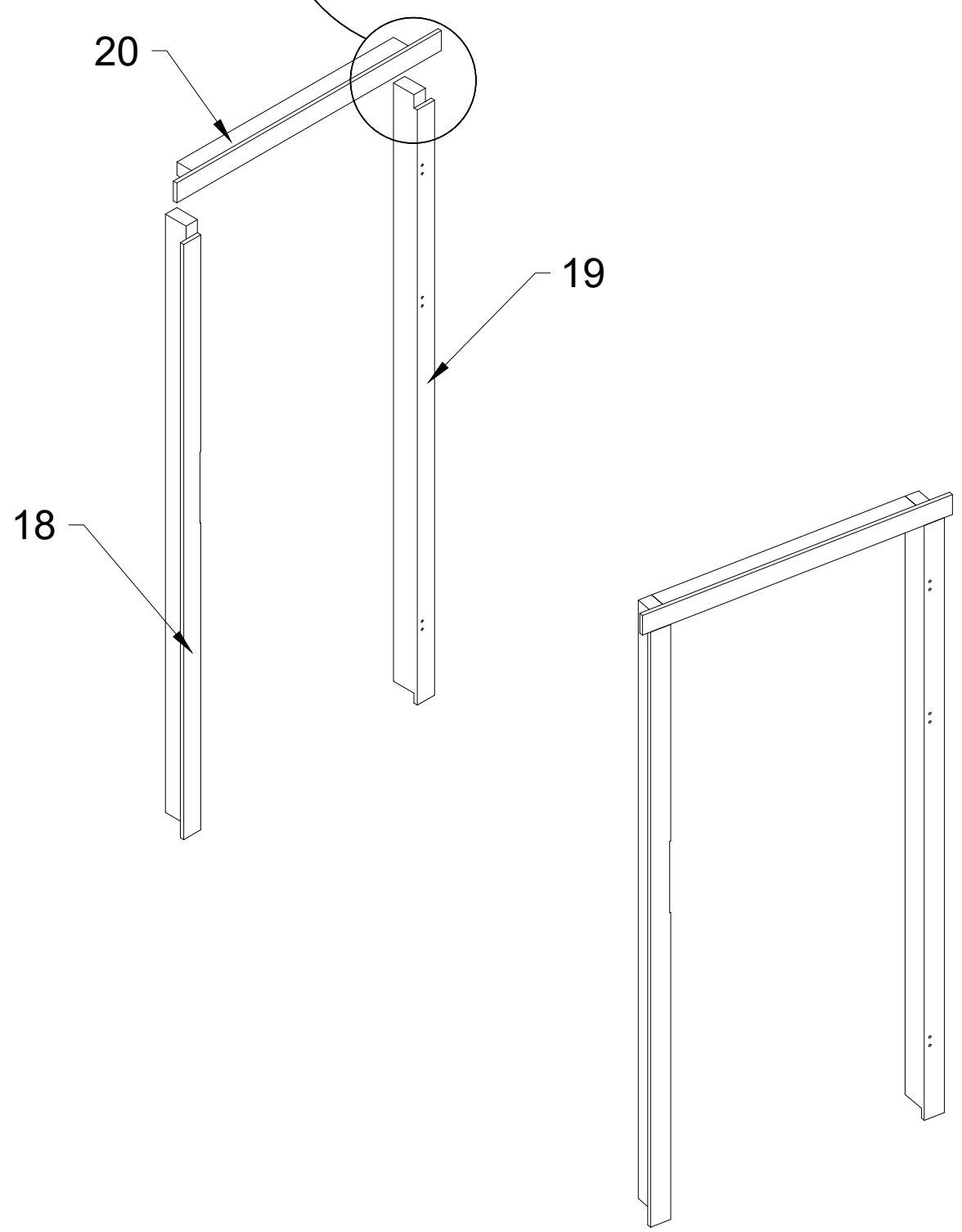
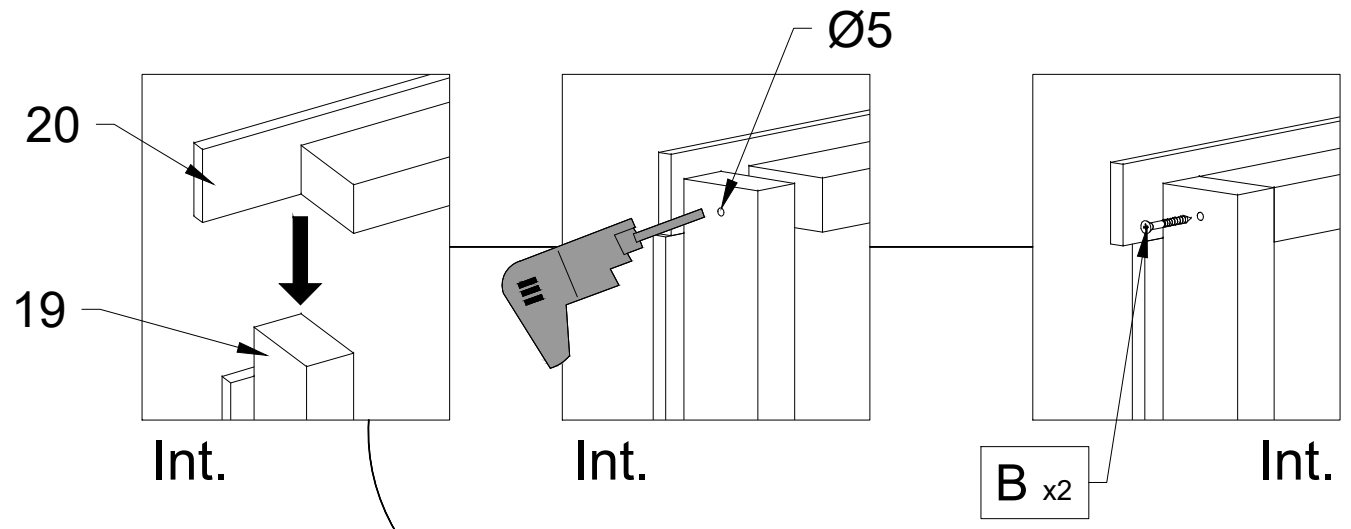


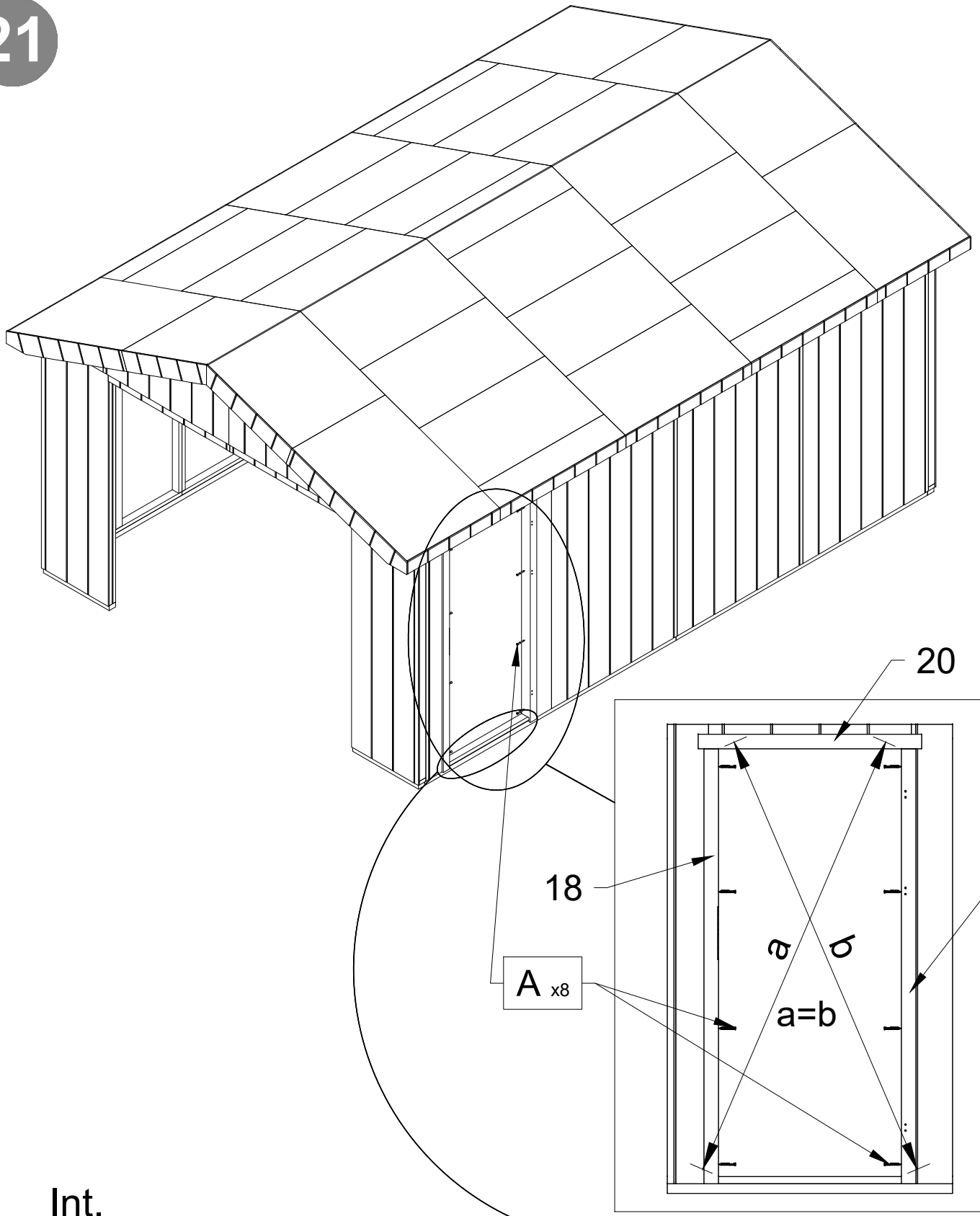
33.1

C x56

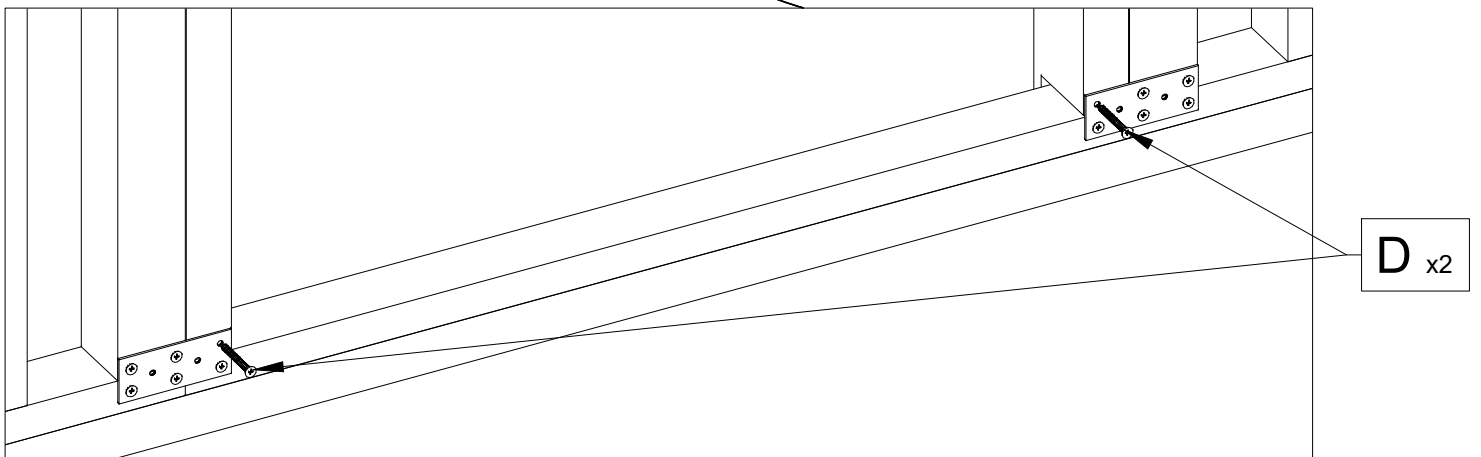
34.1







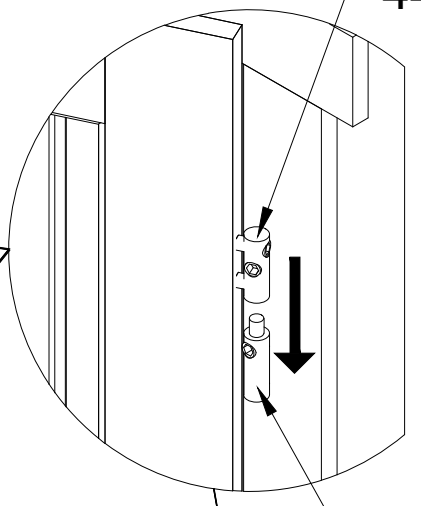
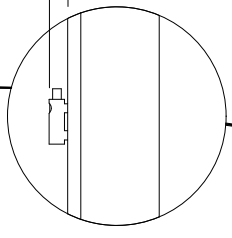
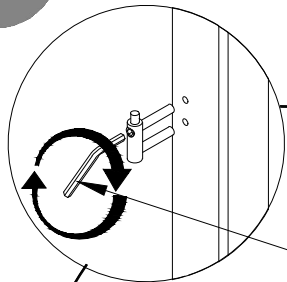
Int.



22

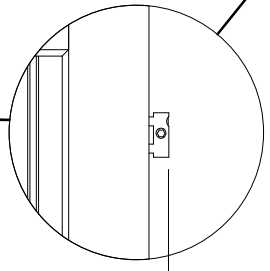
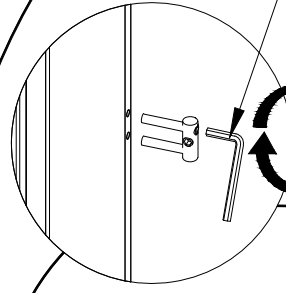
14-19mm

44

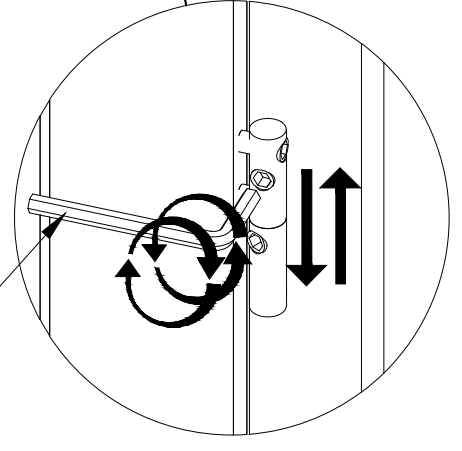


49

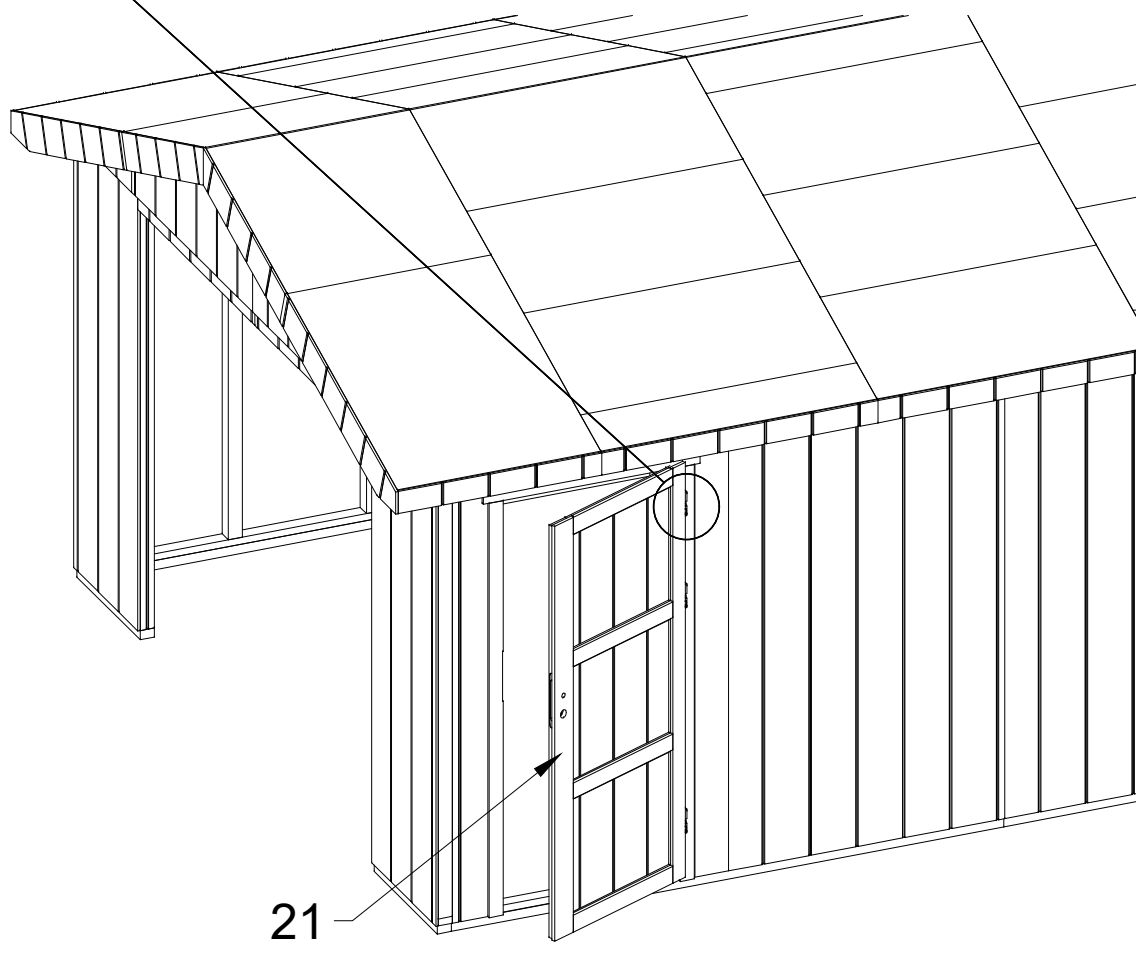
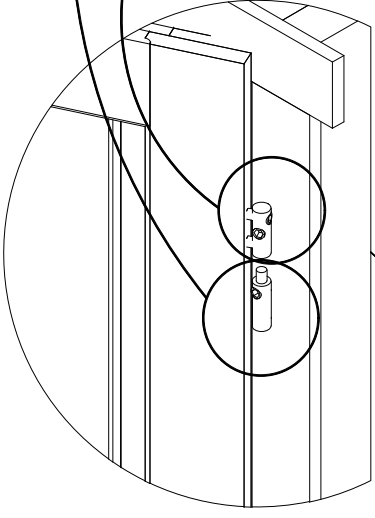
45



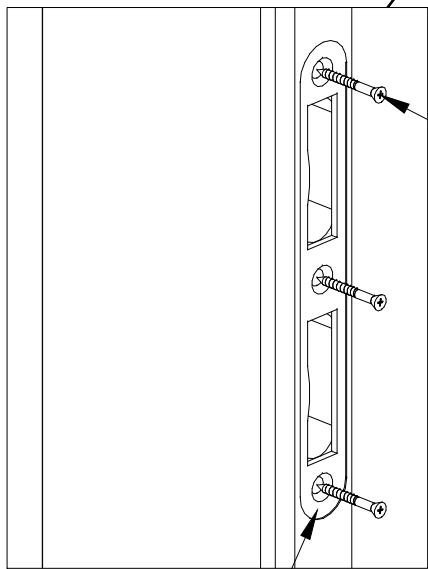
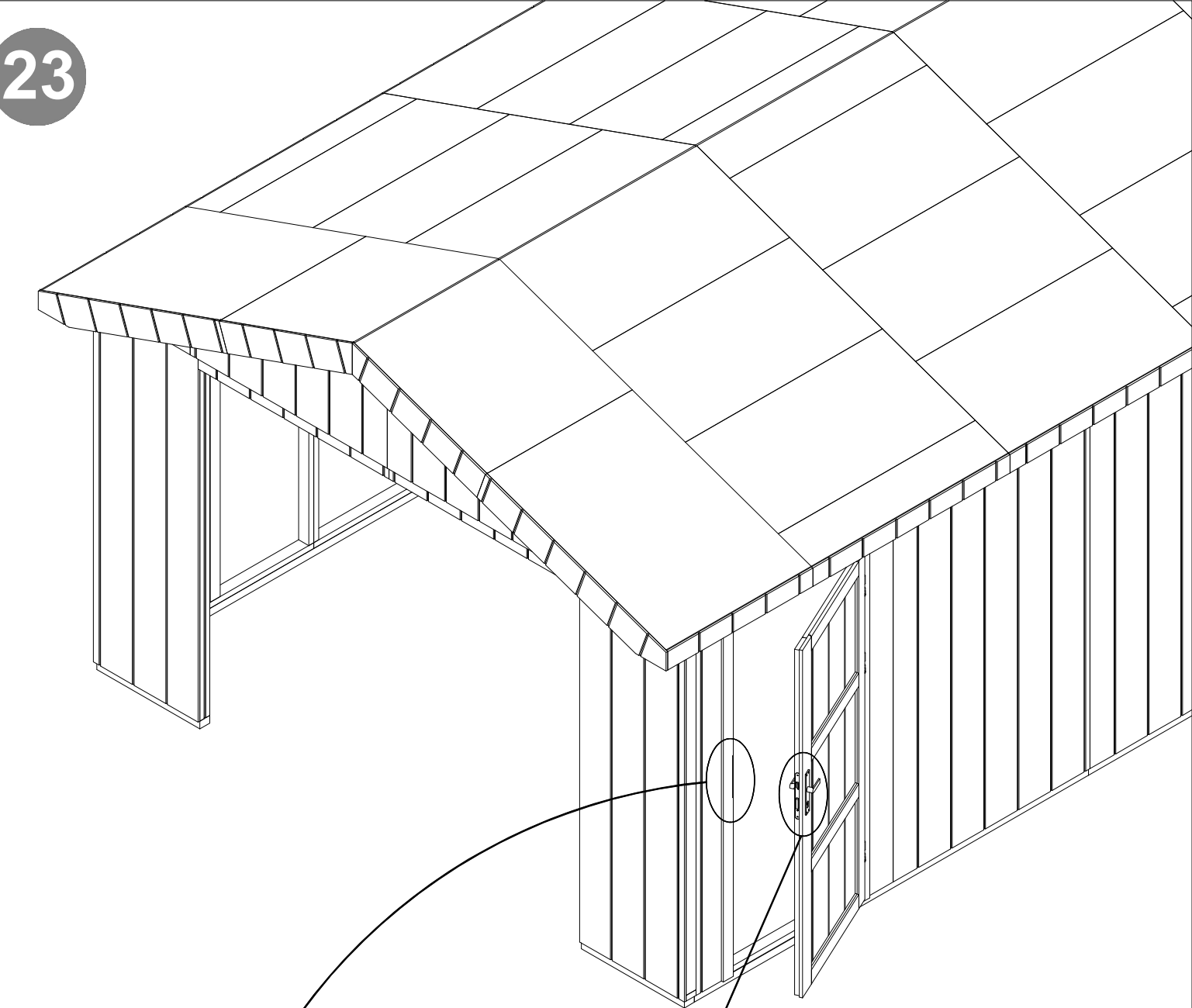
14-19mm



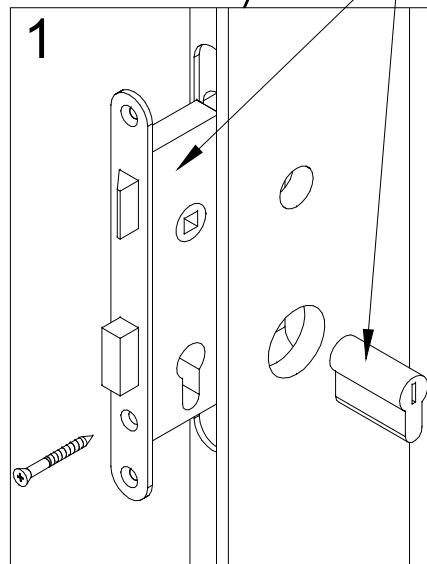
49



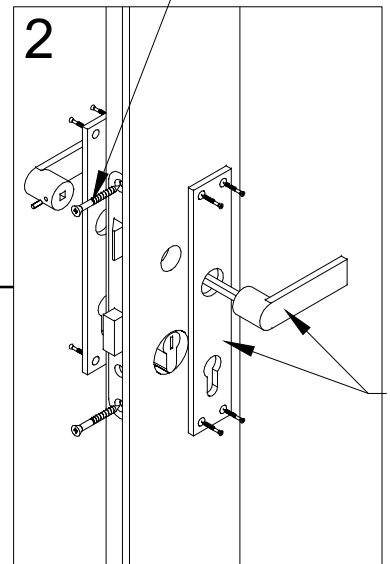
21



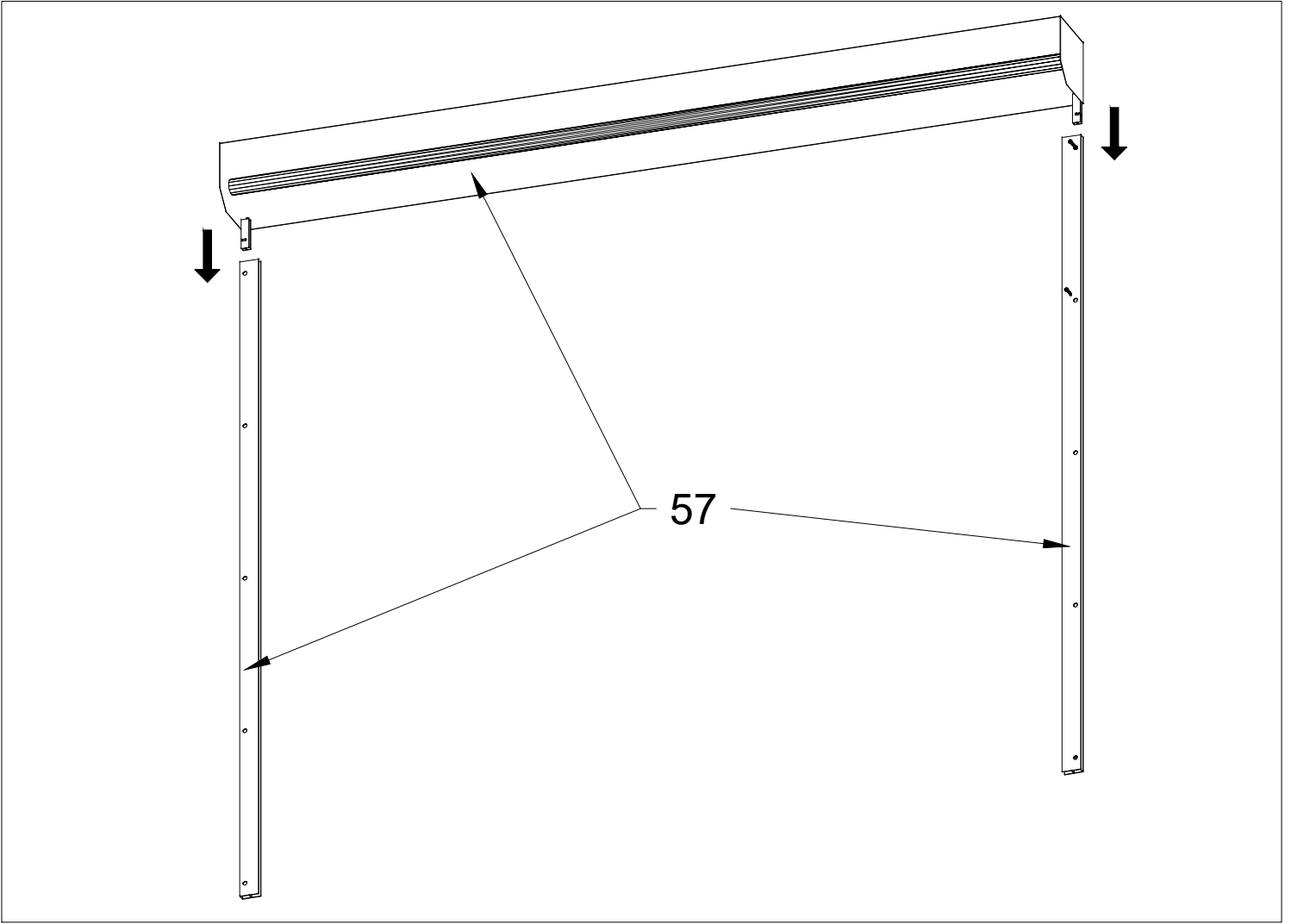
46



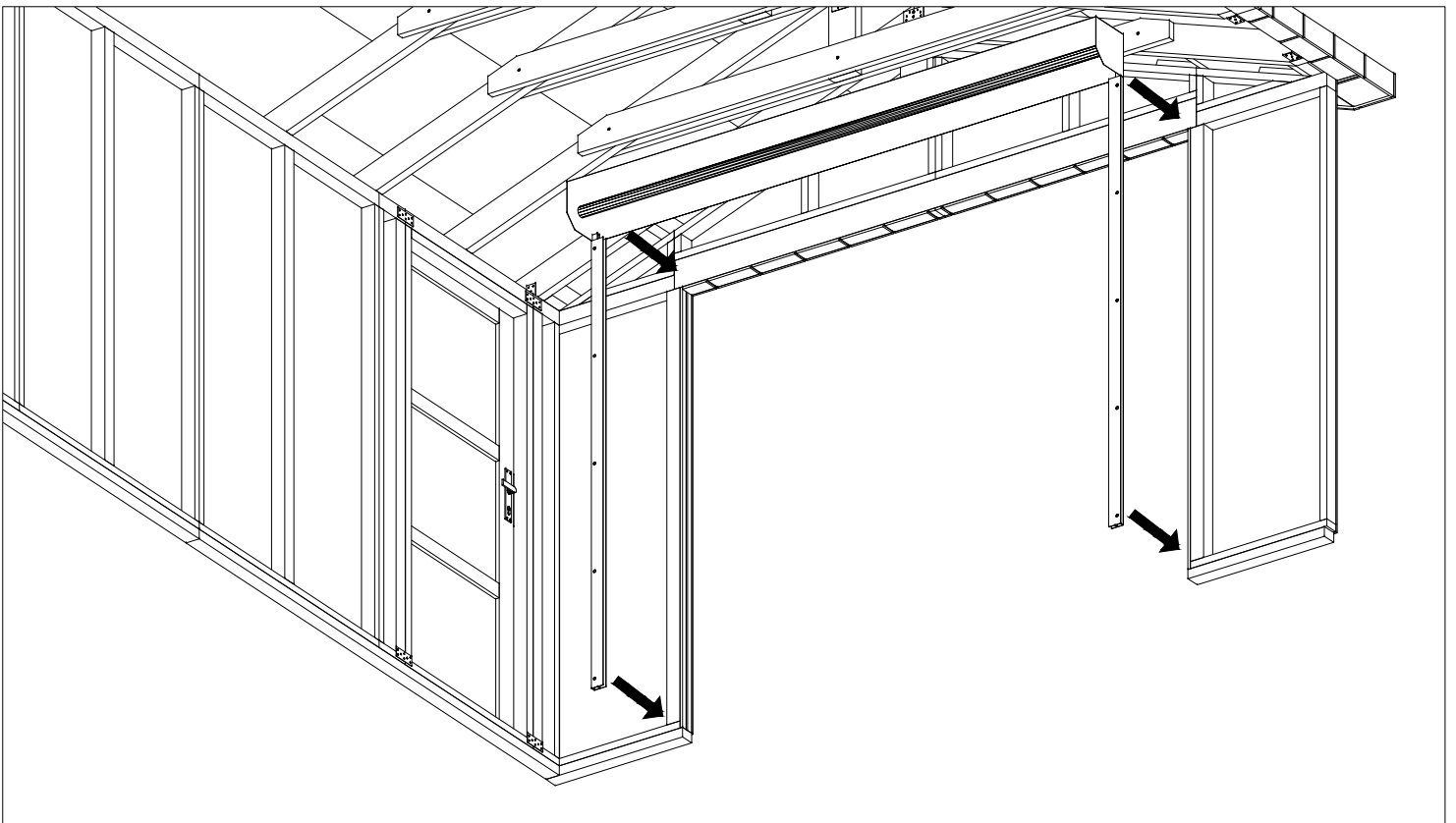
46

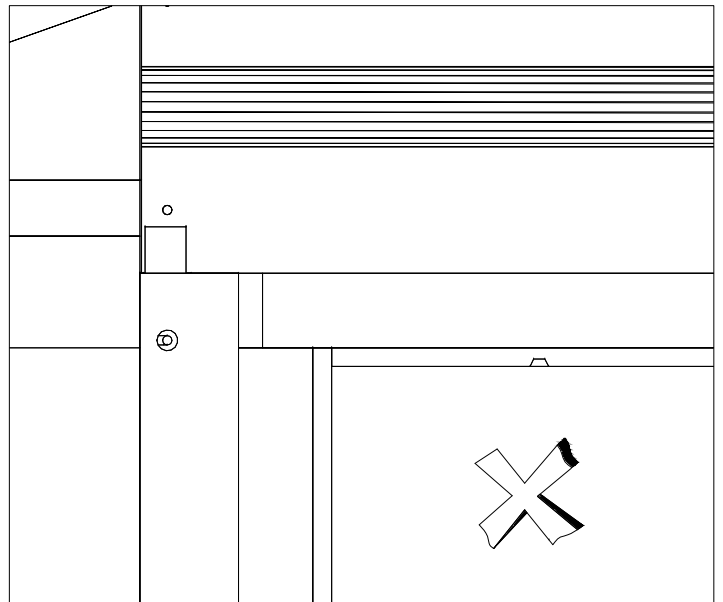
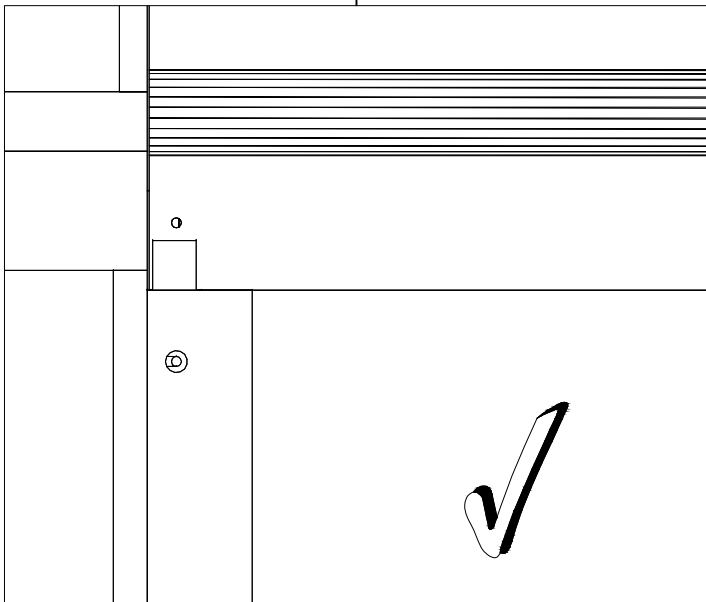
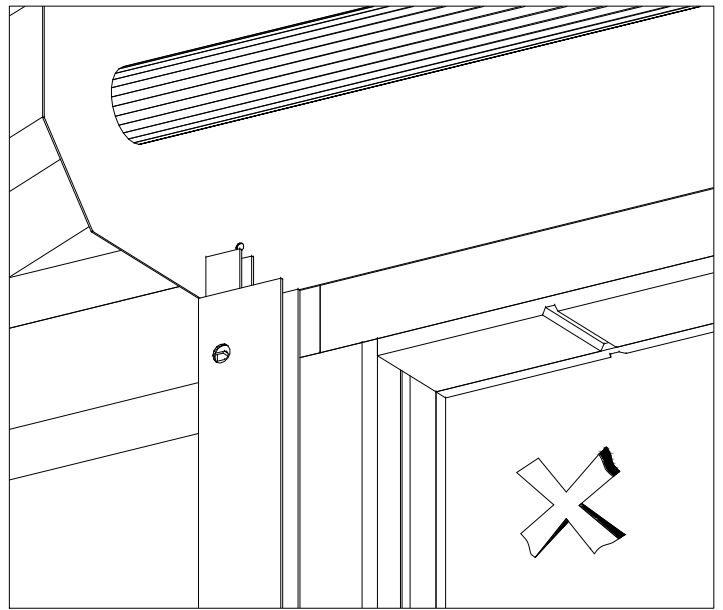
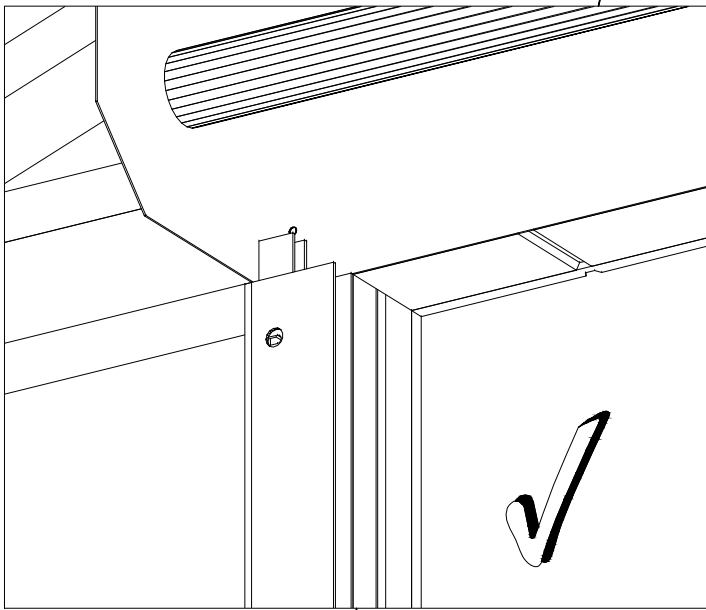
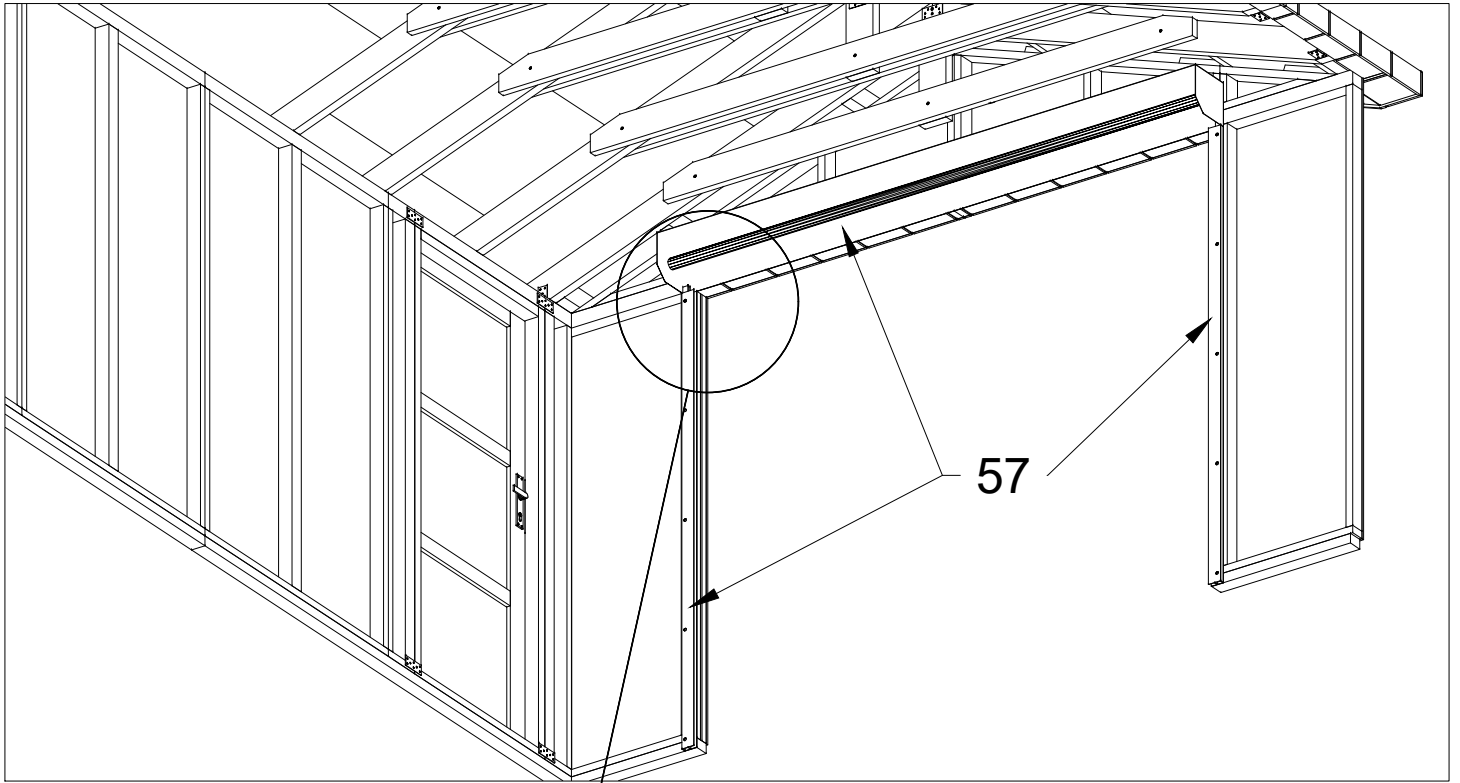


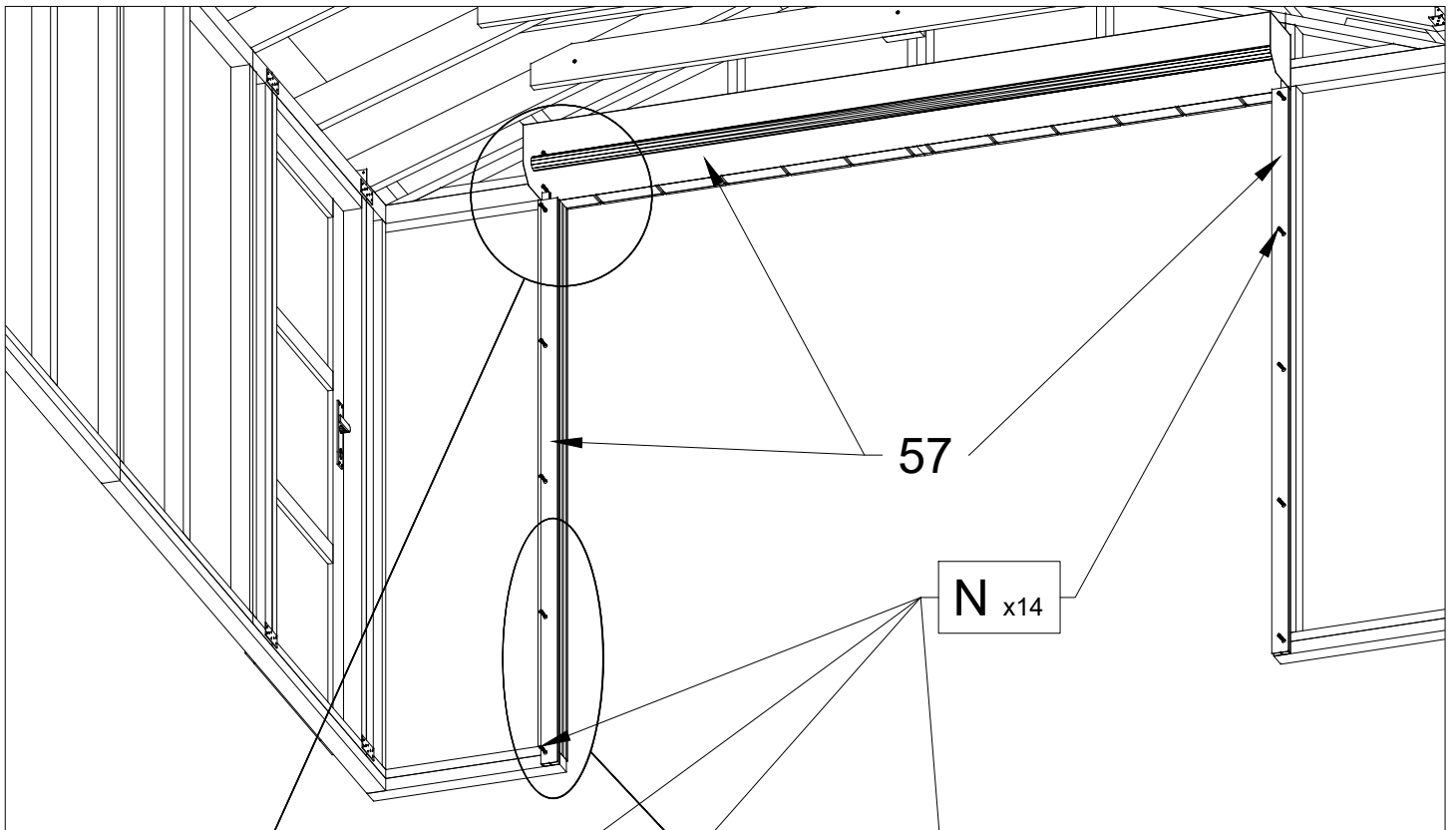
47



Int.

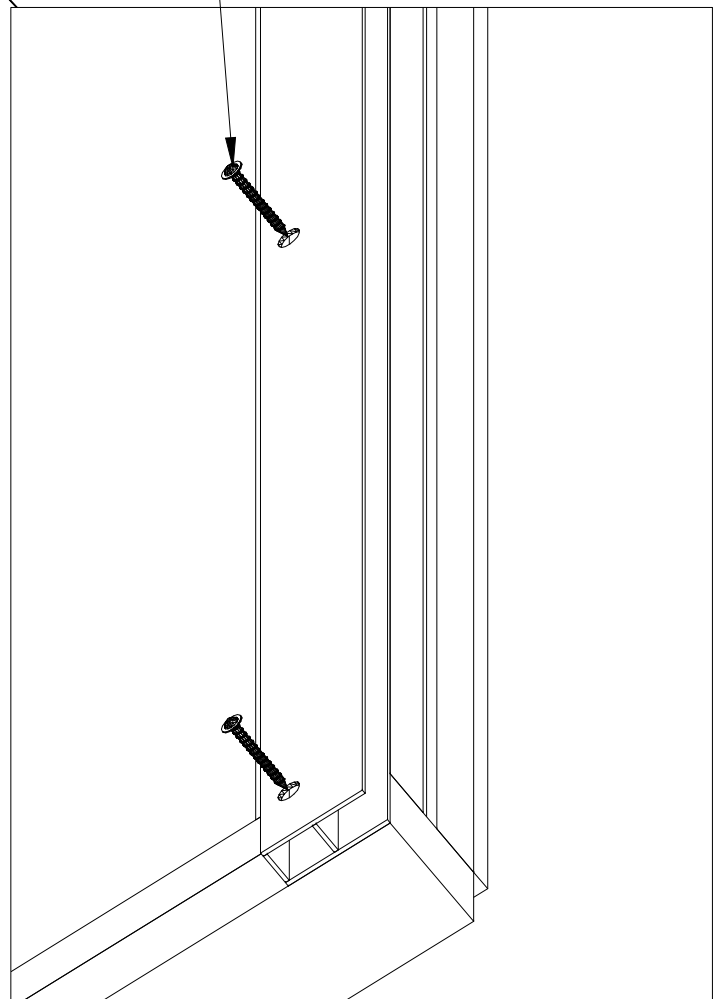
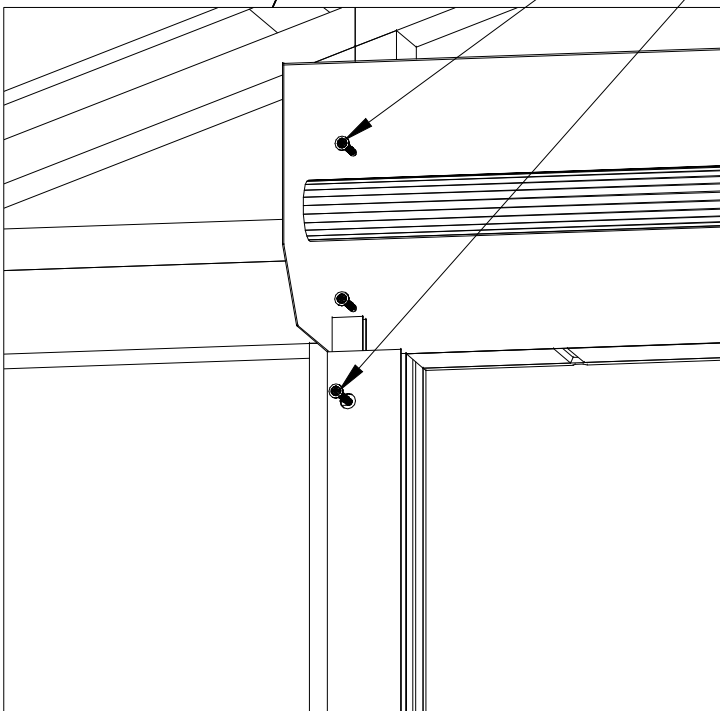


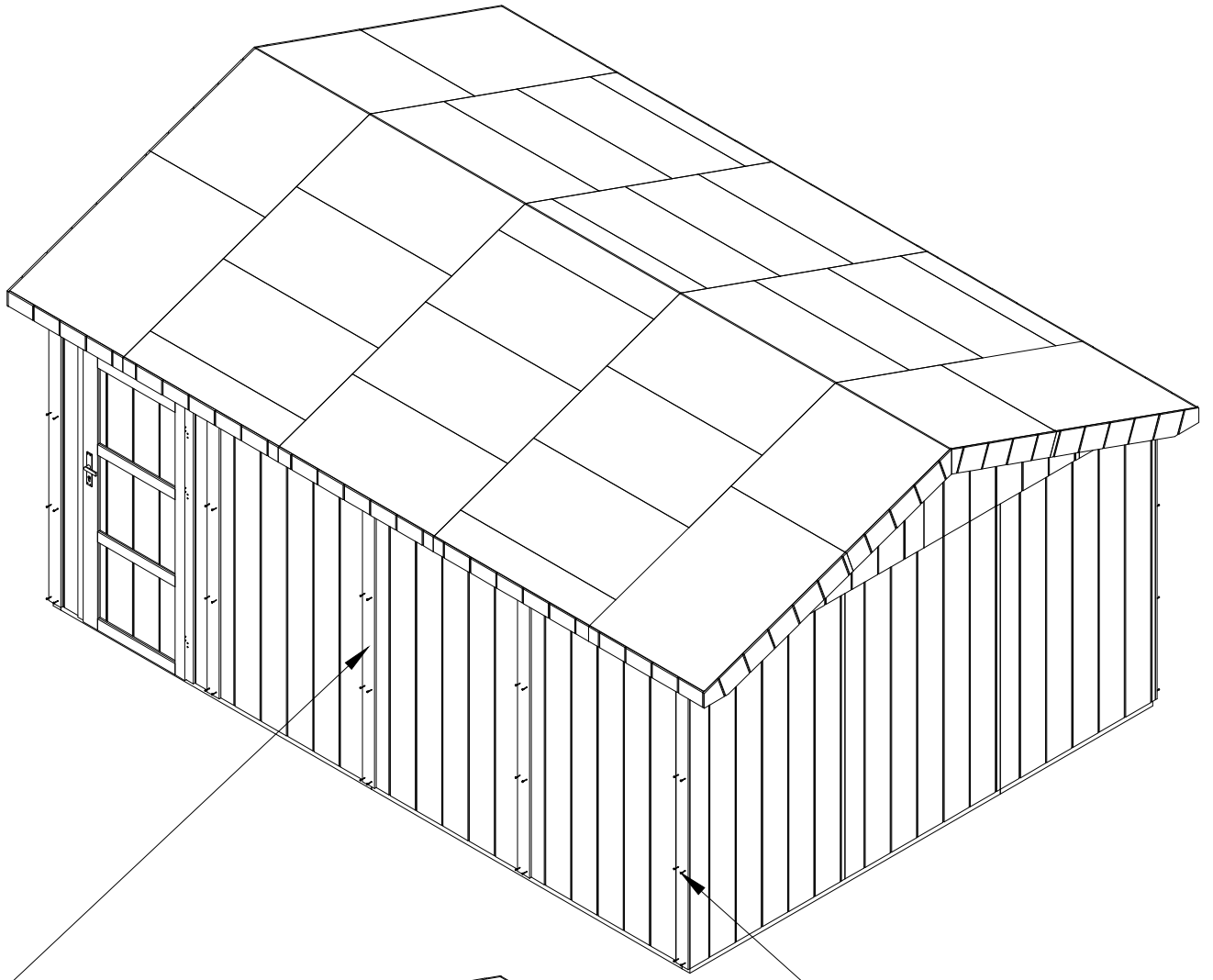




Int.

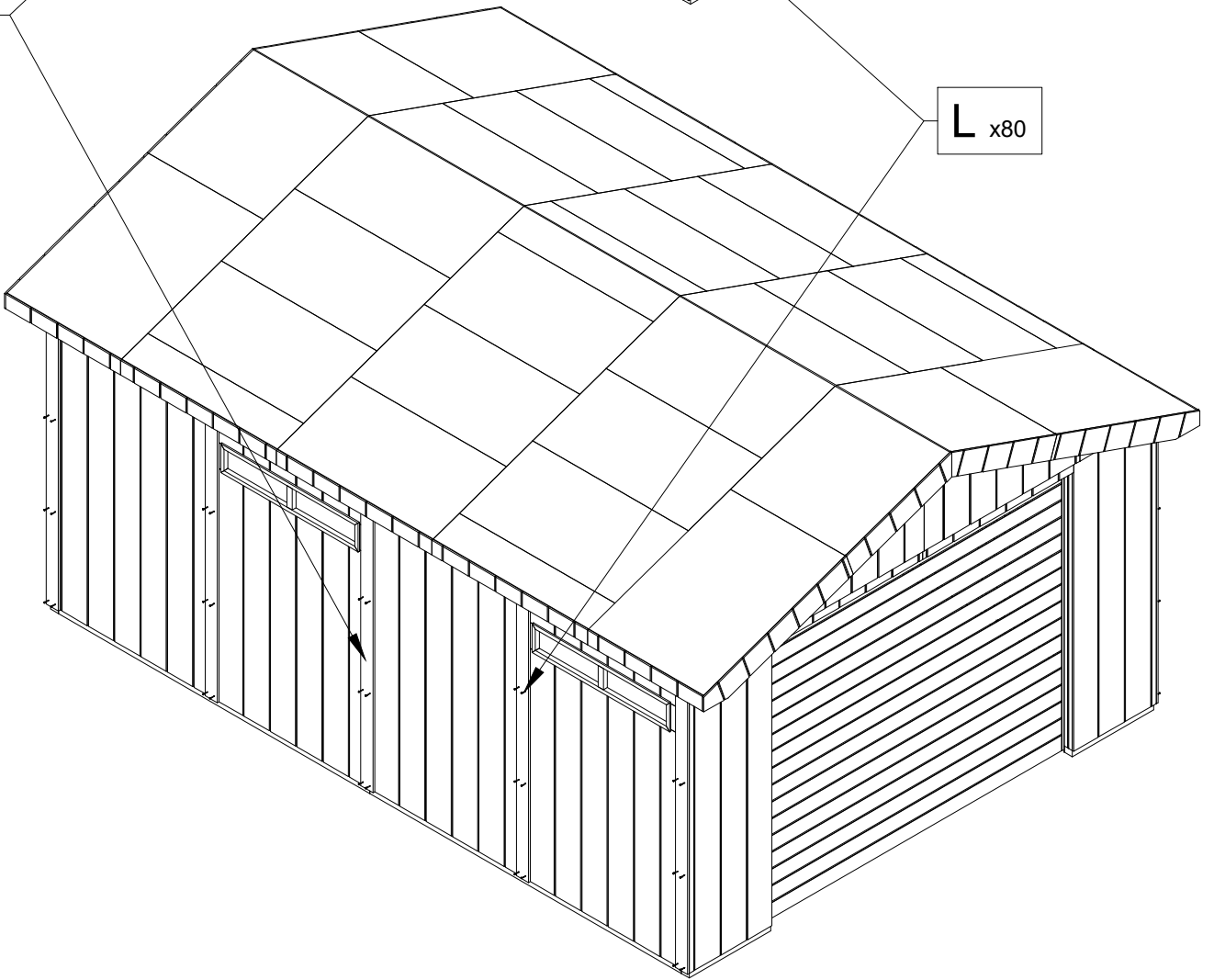
Int.

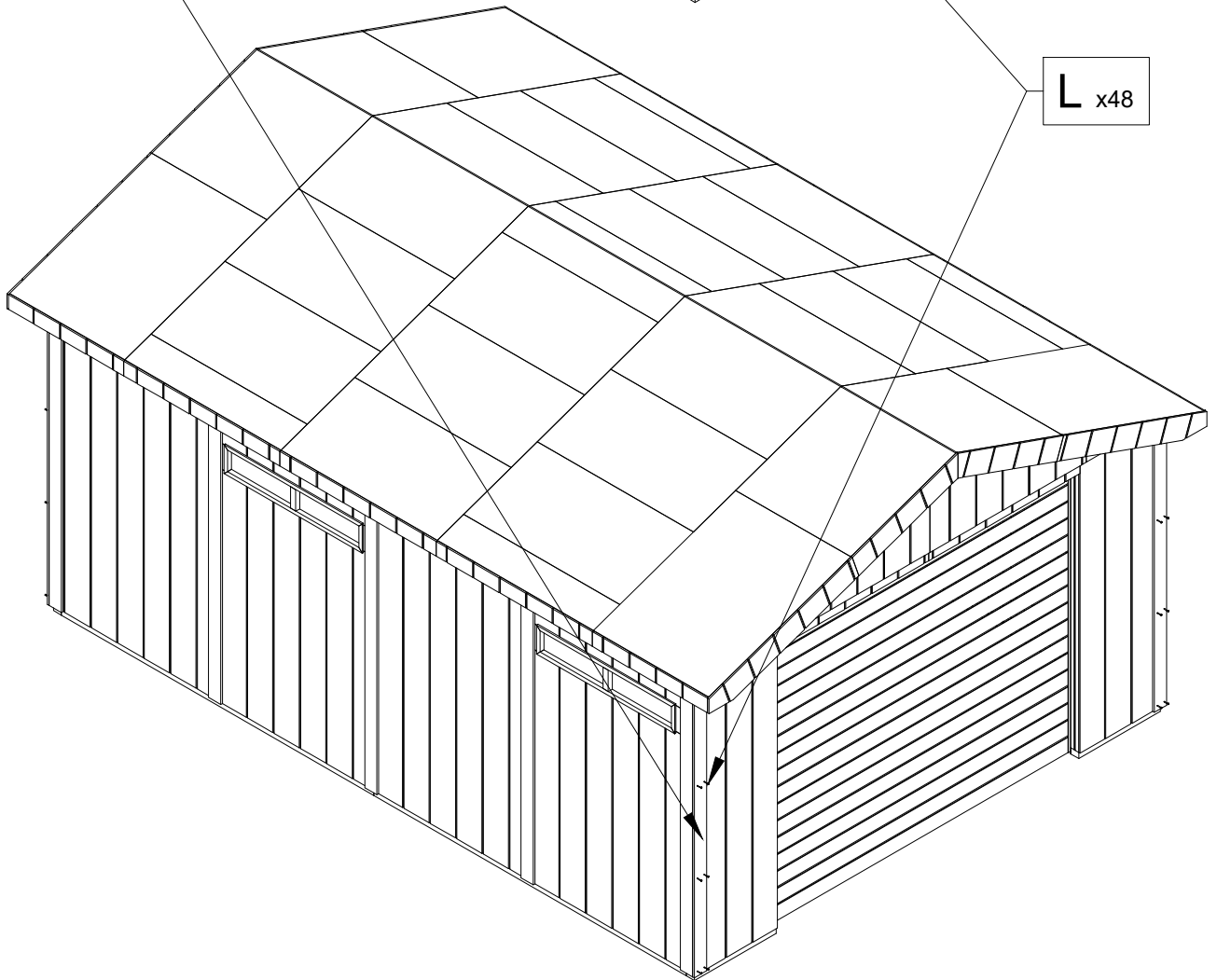
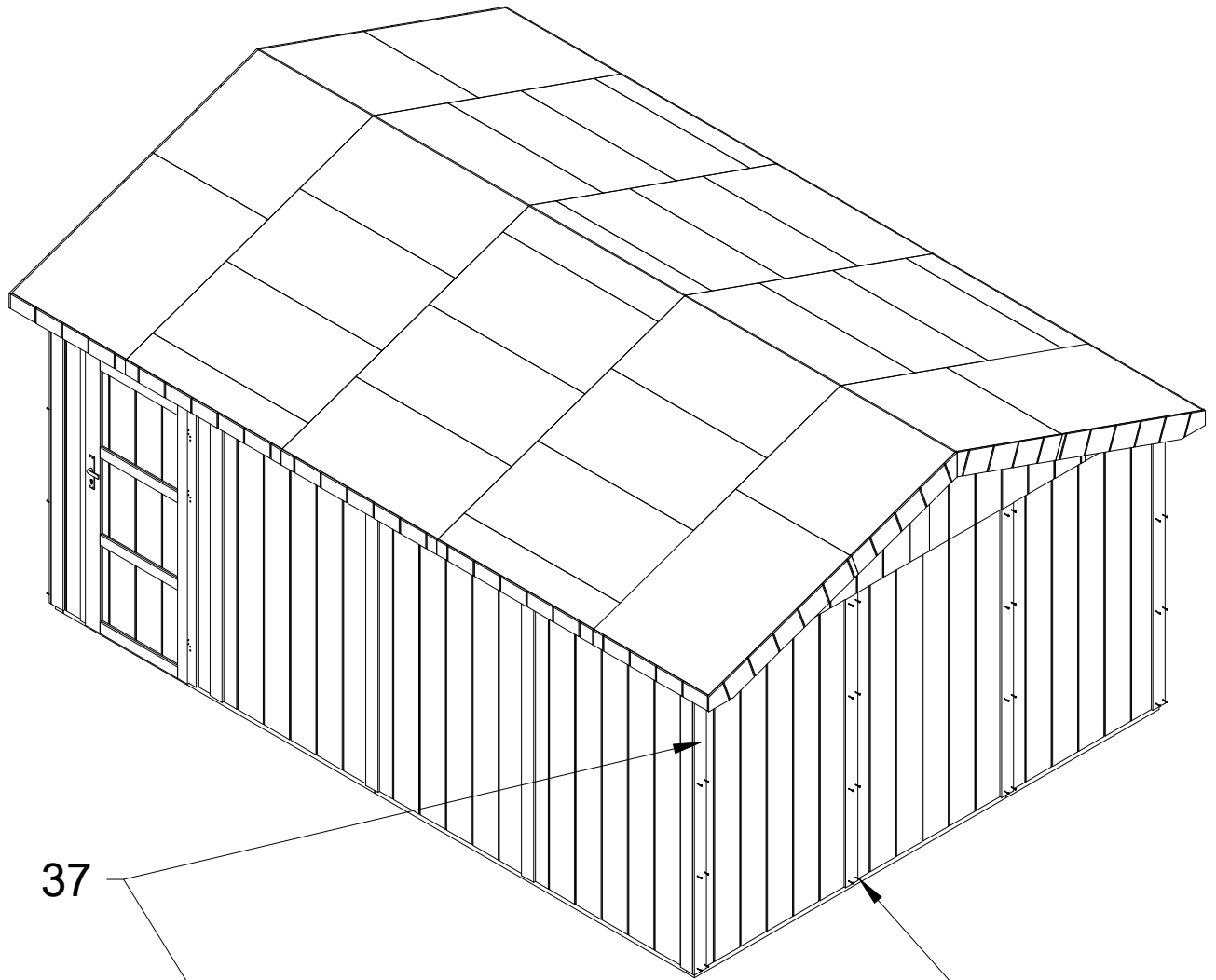




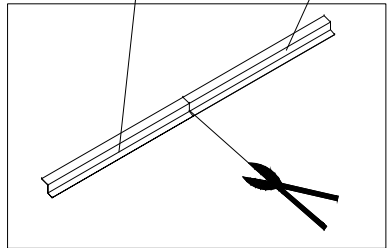
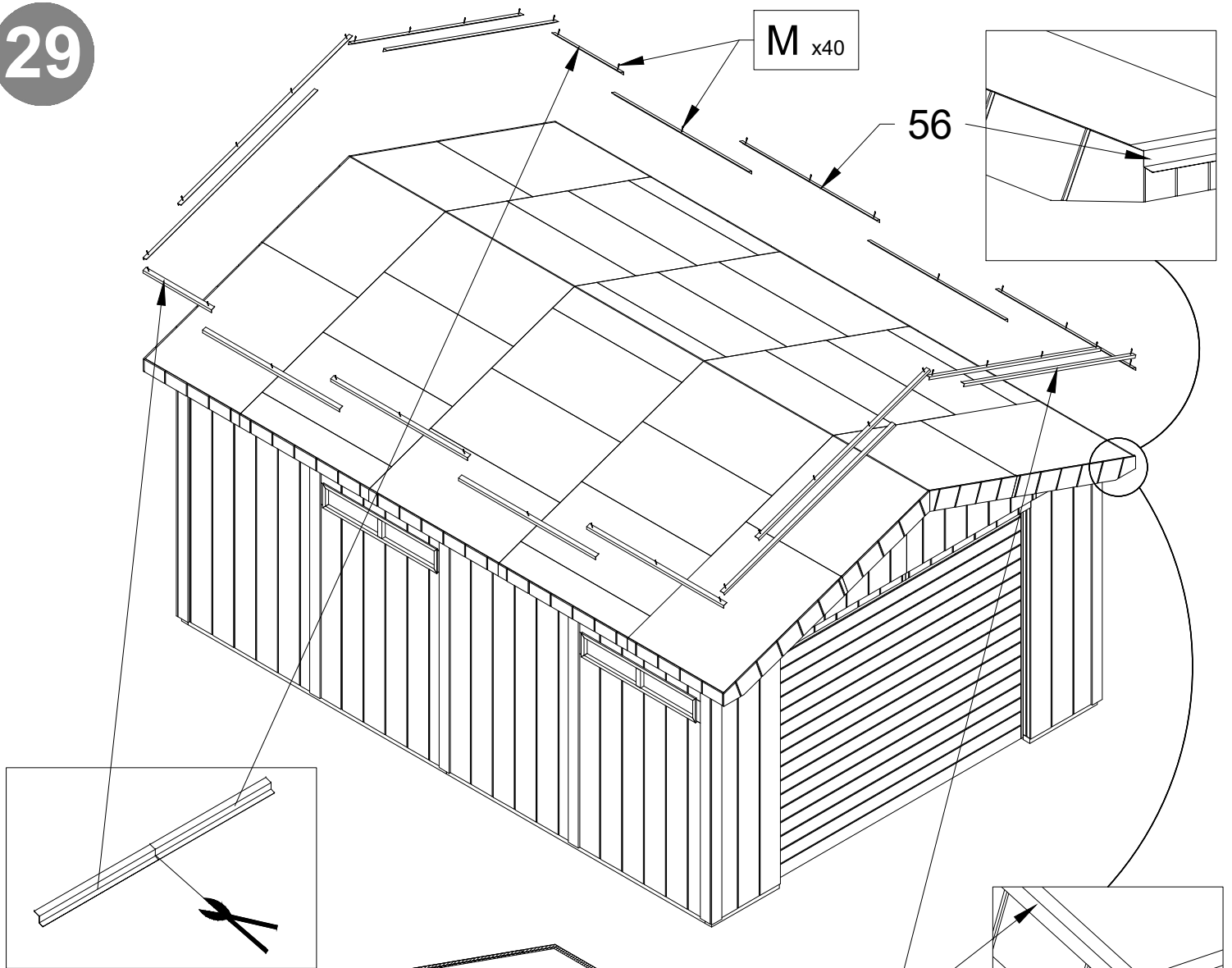
37

L x80

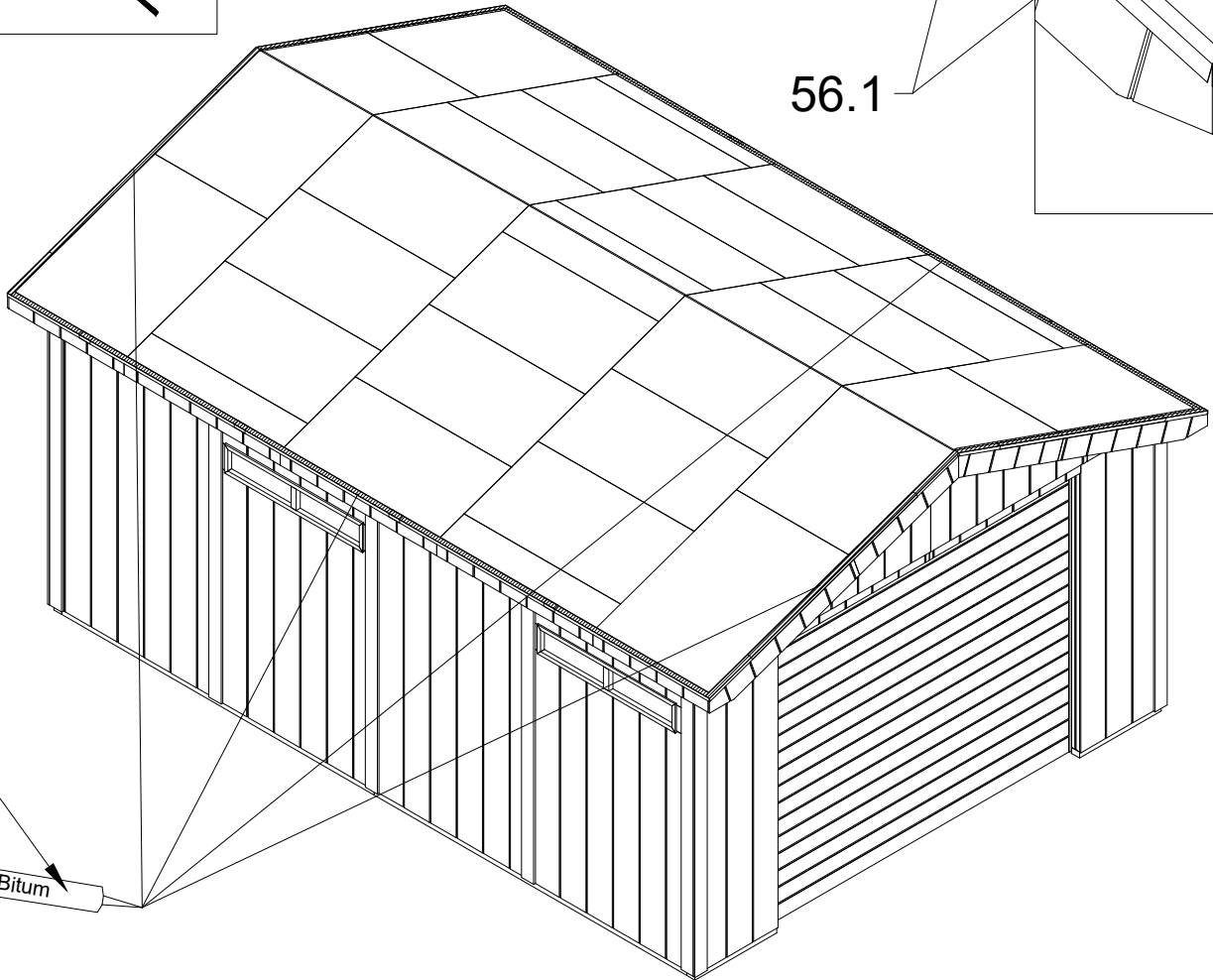
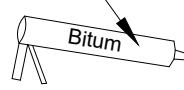


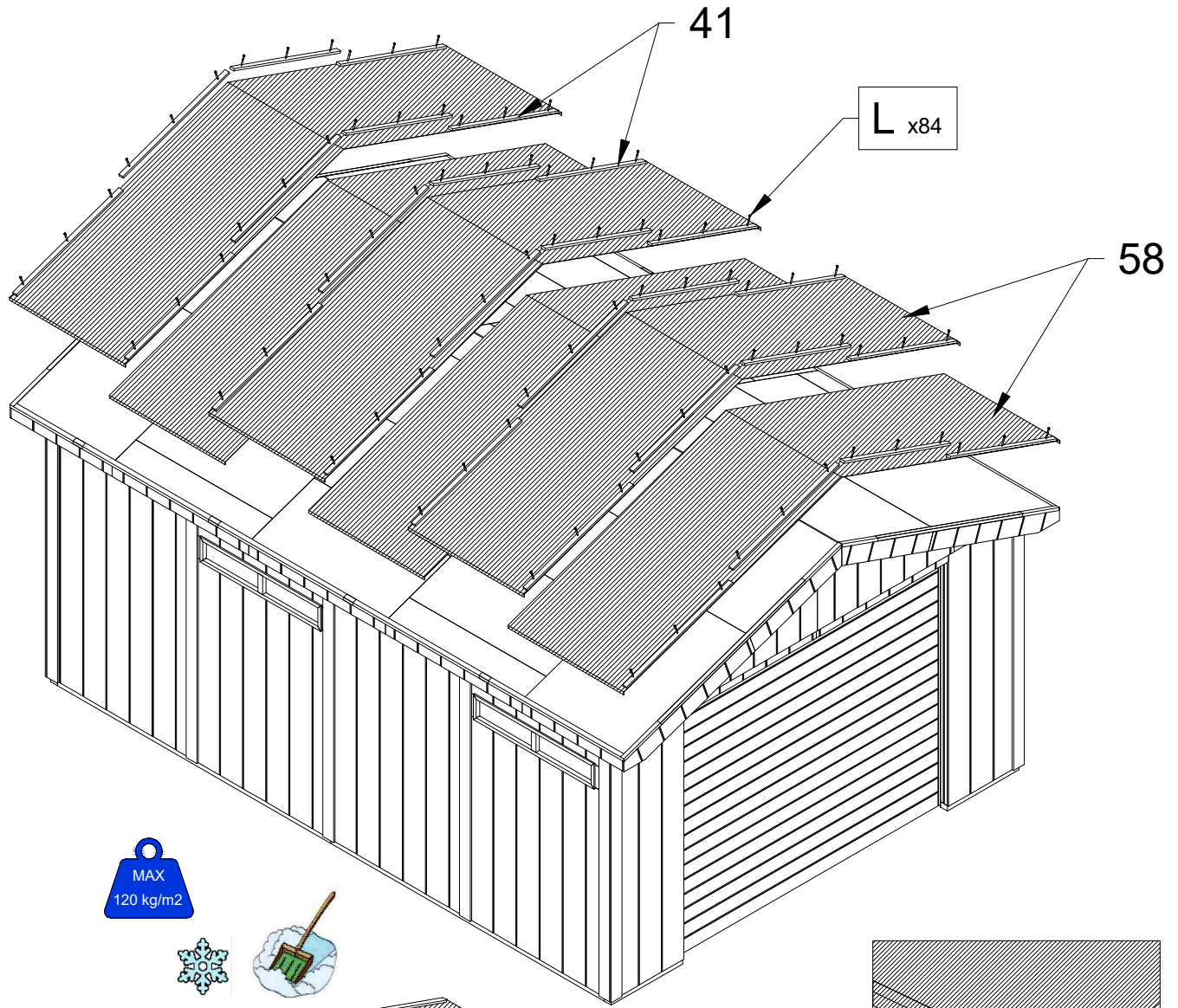


29



48





MAX
120 kg/m²

