

# TIMBELA

**M309F + M309G**  
**WOODEN SHED**



## CHOOSE YOUR LANGUAGE

---

EN

ES

PT

DE

FR

IT

EE

SE

LT

LV

PL

BG

CZ

HU

SK

SI

DK

FI

NL

NO

## Dear Customer,

Thank you for choosing one of our environmentally friendly garden houses.

A wooden garden house is an eco-product manufactured from 100% renewable natural resources. The garden house is produced using high-quality wood grown in Nordic climate conditions. Our commitment to sustainable forestry is confirmed by the FSC certification awarded to our company. The product has been manufactured in accordance with high-quality production standards.

Wood is a natural material that may expand or shrink (up to approx. 3% in width or thickness) depending on environmental conditions. Variations in color, texture, knots, resin traces, minor cracks, or slight warping are natural characteristics of wood and do not affect the structural stability of the garden house. These properties are not considered manufacturing defects.

### URPOSE AND LIMITS OF USE

This garden house is intended for domestic use only. It is not designed for residential or commercial purposes. Assembly and installation are carried out by the customer at their own responsibility.

### IMPORTANT INFORMATION BEFORE ASSEMBLY

Carefully read these instructions before starting assembly.

Check with local authorities regarding any building restrictions or requirements.

Store all delivered parts in a dry place, protected from weather conditions, and not in direct contact with the ground.

Inspect all parts within 14 days of delivery. Only claims reported before assembly and supported by photographic evidence taken prior to assembly.

Do not start assembly if any parts are missing or damaged. Report issues to the seller with photos and the LOT number.

The product must be installed on a strong, stable, and perfectly level foundation suitable for the soil conditions. Installation directly on soil, grass, gravel, or any unprepared surface is not permitted. A continuous damp-proof and moisture barrier must be installed between the foundation and the wooden structure to prevent moisture rising from the ground. Failure to install the product on a properly prepared foundation and without adequate ground insulation is considered improper installation and may result in instability, moisture damage, deformation, mold formation, and voids the warranty.

Concrete foundations are not mandatory. The subframe must be level and square.

In areas exposed to strong winds or heavy snowfall, the garden house must be secured to the ground with anchors.

The customer is solely responsible for assessing local weather conditions, soil stability, drainage, and environmental exposure before installation.

All screw holes must be pre-drilled before fastening. Failure to pre-drill the holes may cause damage to the wood and is considered improper installation, which voids the warranty.

The manufacturer reserves the right to change the parameters of the product details without changing the dimensions and quality of the product.

### FLOOR INSTALLATION

Depending on the selected product configuration, the garden house may be purchased with or without floor elements.

The customer is responsible for selecting the desired configuration before purchase and for reviewing the corresponding product description and installation instructions.

Depending on the model and selected configuration, floor elements may need to be installed before the wall assembly or installed separately inside the completed structure.

The customer must follow the specific floor installation instructions provided for the selected configuration.

Failure to follow the appropriate floor installation instructions may result in deformation, moisture damage, or improper fitting and is not considered a manufacturing defect.

## WOOD TREATMENT AND MAINTENANCE (WARRANTY CONDITION)

Before assembly, all wooden parts must be treated on all sides with a suitable wood preservative, applying a minimum of two (2) coats.

After assembly, all interior and exterior wooden surfaces must be finished with outdoor wood paint or another suitable protective coating.

Regular inspection and maintenance are required. Repainting is recommended every 2–3 years or earlier if necessary. Lack of proper maintenance may lead to moisture absorption, deformation, surface cracking, or reduced product lifespan. Failure to follow installation, treatment, and maintenance instructions voids the warranty.

## ROOF COVERING AND WEATHER EXPOSURE

Roof felt, if included, is intended for short-term use only. Roof covering materials are consumable wear parts and are excluded from warranty coverage.

The maximum permissible snow load on the roof is 30 kg/m<sup>2</sup>. Snow must be regularly removed to prevent structural damage. Damage caused by excessive snow load is not covered by the warranty.

## HARDWARE AND FITTINGS

Hardware components such as hinges, locks, handles, screws, bolts, and other metal fittings are subject to normal wear and tear, environmental exposure, and usage conditions.

Surface corrosion, discoloration, loosening, misalignment, or reduced functionality of hardware components caused by humidity, temperature changes, installation conditions, or lack of maintenance are not considered manufacturing defects. Hardware components may require readjustment after initial installation due to natural settling of the wooden structure. Regular inspection, adjustment, tightening, and lubrication of hardware components are required to ensure proper operation over time.

## WARRANTY TERMS

This product is covered by a limited 24-month warranty that applies exclusively to manufacturing defects present at the time of delivery.

The existence of a warranty period does not automatically qualify all reported issues as warranty-covered defects.

The warranty covers only manufacturing defects that existed at the time of delivery:

- were present at the time of delivery.
- result from material or production faults.
- are identified before assembly.

The warranty does not cover:

- structural damage resulting from improper installation, unsuitable foundations, environmental exposure, or failure to follow the instructions provided.
- natural characteristics and aging of wood.
- normal wear and tear due to outdoor exposure.
- roof covering materials.
- damage caused by improper installation, unsuitable foundations, or environmental conditions.
- insufficient wood treatment or maintenance.
- modifications, misuse, or use of non-original spare parts.
- labor, installation, dismantling, transport costs, or consequential damages.

The warranty is limited exclusively to the replacement of defective parts.

Assembled or partially assembled products are non-returnable and non-refundable. Once assembly has started, the product is considered accepted by the customer.

## AFTER-SALES SERVICE AND CLAIMS

The burden of proof lies with the customer, who must demonstrate that the reported issue is a manufacturing defect that existed at the time of delivery.

Issues caused by installation errors, environmental conditions, or improper use shall not be considered manufacturing defects.

Photographic evidence alone is insufficient to establish a manufacturing defect. Additional documentation or inspection may be required.

Please contact our Customer Service Team ([sale@timbela.com](mailto:sale@timbela.com)) before submitting any complaint or return request.

Please retain these instructions for future reference.

## Estimado cliente,

gracias por elegir una de nuestras casas de jardín ecológicas.

Una casa de jardín de madera es un producto respetuoso con el medio ambiente, fabricado a partir de recursos naturales 100 % renovables. Su casa de jardín está hecha con madera de alta calidad cultivada en condiciones climáticas nórdicas. Nuestro compromiso con la gestión sostenible de los recursos forestales está avalado por la certificación FSC otorgada a nuestra empresa. El producto adquirido ha sido fabricado conforme a elevados estándares de calidad y producción. La madera es un material natural que puede expandirse o contraerse (hasta aproximadamente un 3 % en anchura o espesor) según las condiciones ambientales. Las variaciones de color, textura, vetas, nudos, restos de resina, pequeñas grietas o ligeras deformaciones son características naturales de la madera y no afectan a la estabilidad estructural de la casa de jardín. Estas características no se consideran defectos de fabricación.

### USO PREVISTO Y LIMITACIONES

Esta casa de jardín está destinada exclusivamente a uso doméstico. No está diseñada para uso residencial, para dormir ni para fines comerciales. El montaje y la instalación se realizan bajo la total responsabilidad del cliente.

### INFORMACIÓN IMPORTANTE ANTES DEL MONTAJE

Lea atentamente estas instrucciones antes de comenzar el montaje.

Antes de la instalación, consulte con las autoridades locales competentes sobre posibles normativas, restricciones o requisitos de construcción.

Almacene todas las piezas entregadas en un lugar seco, protegido de las condiciones climáticas y sin contacto directo con el suelo, hasta que finalice el montaje.

Inspeccione todas las piezas dentro de un plazo de 14 días a partir de la entrega. Solo se considerarán las reclamaciones comunicadas antes del montaje y respaldadas por pruebas obtenidas antes de iniciar el montaje.

No comience el montaje si faltan piezas o si alguna está dañada. Informe inmediatamente al vendedor, adjuntando fotografías y el número de lote (LOT).

El producto debe instalarse sobre una base sólida, estable y perfectamente nivelada, adecuada a las condiciones del terreno. No está permitido instalar el producto directamente sobre tierra, césped, grava u otras superficies no preparadas. Es obligatorio instalar una barrera continua contra la humedad entre la base y la estructura de madera para evitar que la humedad ascienda desde el suelo. La falta de una base adecuada o de aislamiento del suelo se considera una instalación incorrecta y puede provocar inestabilidad, daños por humedad, deformaciones, formación de moho y la anulación de la garantía.

No es obligatorio utilizar una base de hormigón. También pueden emplearse losas de hormigón, bloques de cimentación o apoyos puntuales, siempre que estén correctamente nivelados y sean estables. El bastidor inferior debe estar perfectamente nivelado y en escuadra.

En zonas expuestas a vientos fuertes o a cargas de nieve elevadas, la casa de jardín debe fijarse adicionalmente al suelo mediante anclajes adecuados.

El cliente es responsable de evaluar las condiciones climáticas locales, la estabilidad del terreno, el drenaje y la exposición ambiental antes de la instalación.

Todos los orificios para tornillos deben perforarse previamente antes de la fijación. La falta de perforación previa puede provocar daños en la madera y se considera una instalación incorrecta, lo que puede dar lugar a la pérdida de la garantía. El fabricante se reserva el derecho de modificar los parámetros técnicos de los componentes del producto sin alterar las dimensiones ni la calidad del mismo.

### INSTALACIÓN DEL SUELO

Dependiendo de la configuración seleccionada, la casa de jardín puede suministrarse con o sin suelo.

El cliente es responsable de verificar la descripción del producto y las instrucciones correspondientes antes de la compra. Según el modelo y la configuración elegida, los elementos del suelo pueden requerir su instalación antes del montaje de las paredes o posteriormente dentro de la estructura ya ensamblada.

Las instrucciones específicas relativas a la instalación del suelo deben seguirse estrictamente. El incumplimiento puede dar lugar a deformaciones, daños por humedad o problemas de ajuste, los cuales no se consideran defectos de fabricación.

## TRATAMIENTO Y MANTENIMIENTO DE LA MADERA (CONDICIÓN DE GARANTÍA)

Antes del montaje, todas las piezas de madera deben tratarse por todas sus caras con un producto protector adecuado, aplicando un mínimo de dos (2) capas (impregnante para madera de exterior).

Después del montaje, todas las superficies interiores y exteriores de madera deben protegerse con pintura para exteriores u otro revestimiento protector adecuado.

Es necesario realizar inspecciones y mantenimiento periódicos. Se recomienda repintar cada 2–3 años o antes si fuera necesario.

La falta de mantenimiento adecuado puede provocar absorción de humedad, deformaciones, grietas superficiales o una reducción de la vida útil del producto.

El incumplimiento de las instrucciones de montaje, tratamiento y mantenimiento anula la garantía.

## CUBIERTA DEL TECHO Y EXPOSICIÓN A LA INTEMPERIE

El fieltro para tejado, si se incluye, está destinado únicamente a un uso temporal. Los materiales de cobertura del techo se consideran piezas de desgaste y quedan excluidos de la garantía.

La carga máxima admisible de nieve sobre el techo es de 30 kg/m<sup>2</sup>. La nieve debe retirarse regularmente para evitar daños estructurales. Los daños causados por superar esta carga de nieve no están cubiertos por la garantía.

## HERRAJES Y ACCESORIOS

Los componentes de herrajes, como bisagras, cerraduras, manillas, tornillos, pernos y otros elementos metálicos, están sujetos al desgaste normal y a la exposición ambiental.

La corrosión superficial, la decoloración, el aflojamiento, la desalineación o la reducción de funcionalidad debidos a la humedad, cambios de temperatura, condiciones de instalación o falta de mantenimiento no constituyen defectos de fabricación.

Los herrajes pueden requerir ajustes tras la instalación inicial debido al asentamiento natural de la estructura de madera. Son necesarias inspecciones periódicas, ajustes, reapriete y lubricación para garantizar un funcionamiento correcto a lo largo del tiempo.

## CONDICIONES DE GARANTÍA

Este producto está cubierto por una garantía limitada de 24 meses, que se aplica exclusivamente a los defectos de fabricación existentes en el momento de la entrega.

La existencia de un periodo de garantía no implica automáticamente que todas las incidencias comunicadas estén cubiertas por la garantía.

La garantía cubre únicamente los defectos de fabricación que:

- existían en el momento de la entrega;
- se deban a defectos de material o de producción;
- hayan sido identificados antes del montaje.

La garantía no cubre:

- daños estructurales derivados de una instalación incorrecta, bases inadecuadas o condiciones ambientales;
- características naturales y envejecimiento de la madera;
- desgaste normal debido a la exposición exterior;
- materiales de cubierta del techo;
- daños causados por un tratamiento o mantenimiento insuficiente de la madera;
- modificaciones, uso indebido o utilización de piezas no originales;
- costes de mano de obra, instalación, desmontaje, transporte ni daños indirectos o consecuentes.

La garantía se limita exclusivamente a la sustitución de las piezas defectuosas.

Los productos montados o parcialmente montados no son retornables ni reembolsables. Una vez iniciado el montaje, el producto se considera aceptado por el cliente.

## SERVICIO POSTVENTA Y RECLAMACIONES

La carga de la prueba recae en el cliente, quien debe demostrar que el problema comunicado es un defecto de fabricación existente en el momento de la entrega.

Los problemas derivados de errores de montaje, condiciones ambientales o uso inadecuado no se consideran defectos de fabricación.

Las pruebas fotográficas por sí solas no son suficientes para acreditar la existencia de un defecto de fabricación. El fabricante se reserva el derecho de solicitar documentación adicional o realizar una inspección.

Póngase en contacto con nuestro servicio de atención al cliente ([sale@timbela.com](mailto:sale@timbela.com)) antes de presentar cualquier reclamación o solicitud de devolución.

Conserve estas instrucciones para futuras consultas.

## CARO CLIENTE,

agradecemos por ter escolhido uma das nossas casas de jardim ecológicas.

Uma casa de jardim em madeira é um produto ecológico, fabricado a partir de 100% de recursos naturais renováveis. A casa de jardim adquirida é produzida com madeira de alta qualidade, cultivada em condições climáticas nórdicas. O nosso compromisso com a gestão florestal sustentável é comprovado pela certificação FSC atribuída à nossa empresa. O produto foi fabricado de acordo com elevados padrões de qualidade e produção.

A madeira é um material natural que pode expandir-se ou contrair-se (até cerca de 3% em largura ou espessura), dependendo das condições ambientais. Variações de cor, textura, veios, nós, vestígios de resina, pequenas fissuras ou ligeiras deformações são características naturais da madeira e não afetam a estabilidade estrutural da casa de jardim. Estas características não são consideradas defeitos de fabrico.

### FINALIDADE E LIMITAÇÕES DE UTILIZAÇÃO

Esta casa de jardim destina-se exclusivamente a uso doméstico. Não foi concebida para fins habitacionais, para dormir ou para uso comercial. A montagem e a instalação são efetuadas sob total responsabilidade do cliente.

### INFORMAÇÕES IMPORTANTES ANTES DA MONTAGEM

Leia atentamente estas instruções antes de iniciar a montagem.

Antes da instalação, informe-se junto das autoridades locais sobre eventuais requisitos, restrições ou autorizações de construção.

Todas as peças fornecidas devem ser armazenadas num local seco, protegido das condições climáticas e sem contacto direto com o solo, até à conclusão da montagem.

Verifique todas as peças no prazo de 14 dias após a entrega. Apenas serão consideradas reclamações apresentadas antes do início da montagem e devidamente comprovadas com evidências obtidas antes da montagem.

Se alguma peça estiver em falta ou danificada, não inicie a montagem. Contacte imediatamente o vendedor, anexando fotografias e o número do lote (LOT) do produto.

O produto deve ser instalado sobre uma base sólida, estável e perfeitamente nivelada, adequada às condições do solo. É proibida a instalação diretamente sobre terra, relva, gravilha ou qualquer superfície não preparada.

Deve ser instalada uma barreira contínua de impermeabilização/isolamento contra a humidade entre a base e a estrutura de madeira, para evitar a ascensão de humidade do solo. A ausência de uma base adequada ou de isolamento do solo é considerada uma instalação incorreta e pode resultar em instabilidade, danos causados pela humidade, deformações, formação de bolor e perda da garantia.

Uma fundação em betão não é obrigatória. Podem igualmente ser utilizadas lajes de betão, blocos de fundação ou apoios, desde que estejam nivelados e sejam estáveis. A estrutura inferior deve estar corretamente nivelada e esquadrejada.

Em zonas sujeitas a ventos fortes ou a cargas elevadas de neve, a casa de jardim deve ser adicionalmente fixada ao solo com ancoragens adequadas.

O cliente é responsável por avaliar as condições climáticas locais, a estabilidade do solo, a drenagem e a exposição ambiental antes da instalação.

Todos os orifícios para parafusos devem ser previamente perfurados. A falta de pré-perfuração pode causar danos na madeira e é considerada uma instalação incorreta, podendo resultar na anulação da garantia.

O fabricante reserva-se o direito de alterar os parâmetros técnicos dos componentes do produto sem modificar as dimensões gerais ou a qualidade do mesmo.

### INSTALAÇÃO DO PAVIMENTO

Dependendo da configuração escolhida, a casa de jardim pode ser fornecida com pavimento ou sem pavimento.

O cliente é responsável por selecionar a configuração correta antes da compra e por consultar a descrição do produto e as instruções de montagem correspondentes.

Consoante o modelo e a configuração, os elementos do pavimento podem ser instalados antes da montagem das paredes ou posteriormente, dentro da estrutura já montada.

É obrigatório seguir rigorosamente as instruções específicas para a instalação do pavimento. O não cumprimento destas instruções pode causar deformações, danos provocados pela humidade ou desalinhamento dos componentes, o que não é considerado defeito de fabrico.

## COBERTURA DO TELHADO E EXPOSIÇÃO CLIMÁTICA

A tela betuminosa para telhado, se incluída, destina-se apenas a utilização temporária.

Os materiais de cobertura do telhado são considerados componentes de desgaste e não estão abrangidos pela garantia.

A carga máxima admissível de neve sobre o telhado é de 30 kg/m<sup>2</sup>.

A neve deve ser removida regularmente para evitar danos estruturais.

Os danos causados pela ultrapassagem desta carga não são cobertos pela garantia.

## FERRAGENS E ACESSÓRIOS

Os elementos de ferragem, tais como dobradiças, fechaduras, puxadores, parafusos, elementos de fixação e outras peças metálicas, estão sujeitos a desgaste normal e à exposição ambiental.

A corrosão superficial, alterações de cor, afrouxamento, desalinhamento ou redução de funcionalidade resultantes da humidade, variações de temperatura, condições de instalação ou falta de manutenção não constituem defeitos de fabrico.

Após a montagem inicial, poderá ser necessário ajustar as ferragens devido ao assentamento natural da estrutura de madeira.

Para garantir um funcionamento adequado ao longo do tempo, é necessária a inspeção, o reaperto e a lubrificação regulares das ferragens.

## CONDIÇÕES DE GARANTIA

Este produto está coberto por uma garantia limitada de 24 meses, aplicável exclusivamente a defeitos de fabrico existentes no momento da entrega.

A existência de um período de garantia não significa automaticamente que todos os problemas reportados sejam considerados casos de garantia.

A garantia aplica-se apenas a defeitos de fabrico que:

- existiam no momento da entrega;
- resultem de defeitos de material ou de produção;
- tenham sido identificados antes do início da montagem.

A garantia não cobre:

- danos estruturais causados por instalação incorreta, fundações inadequadas ou condições ambientais;
- características naturais e envelhecimento da madeira;
- desgaste normal resultante da utilização no exterior;
- materiais de cobertura do telhado;
- danos resultantes de proteção ou manutenção insuficientes da madeira;
- modificações, utilização inadequada ou uso de peças não originais;
- custos de mão de obra, montagem, desmontagem, transporte ou danos indiretos ou consequentes.

A garantia limita-se exclusivamente à substituição das peças defeituosas.

Produtos montados ou parcialmente montados não são elegíveis para devolução ou reembolso. O início da montagem implica a aceitação do produto pelo cliente.

## SERVIÇO PÓS-VENDA E RECLAMAÇÕES

O ónus da prova recai sobre o cliente, que deve demonstrar que o problema reportado é um defeito de fabrico existente no momento da entrega.

Problemas resultantes de erros de montagem, condições ambientais ou utilização inadequada não são considerados defeitos de fabrico.

A prova fotográfica isolada não é suficiente para comprovar a existência de um defeito de fabrico. O fabricante reserva-se o direito de solicitar documentação adicional ou realizar uma inspeção.

Antes de apresentar qualquer reclamação ou pedido de devolução, contacte o nosso serviço de apoio ao cliente:

**[sale@timbela.com](mailto:sale@timbela.com)**

Conserve estas instruções para referência futura.

## Sehr geehrter Kunde,

vielen Dank, dass Sie sich für eines unserer umweltfreundlichen Gartenhäuser entschieden haben. Ein Gartenhaus aus Holz ist ein umweltfreundliches Produkt, das aus 100 % erneuerbaren natürlichen Ressourcen hergestellt wird. Ihr Gartenhaus besteht aus hochwertigem Holz, das unter nordischen Klimabedingungen gewachsen ist. Unser verantwortungsvoller Umgang mit natürlichen Ressourcen wird durch die FSC-Zertifizierung unseres Unternehmens bestätigt. Das von Ihnen erworbene Produkt wurde gemäß hohen Qualitäts- und Produktionsstandards gefertigt. Holz ist ein natürlicher Werkstoff, der sich je nach Umweltbedingungen ausdehnen oder zusammenziehen kann (bis zu ca. 3 % in Breite oder Stärke). Abweichungen in Farbe, Maserung, Äste, Harzspuren, kleinere Risse oder leichte Verformungen sind natürliche Eigenschaften von Holz und beeinträchtigen weder die Stabilität noch die Funktion des Gartenhauses. Diese Merkmale stellen keinen Herstellungsfehler dar.

### VERWENDUNGSZWECK UND EINSCHRÄNKUNGEN

Dieses Gartenhaus ist ausschließlich für den privaten Gebrauch bestimmt. Es ist nicht für Wohn-, Schlaf- oder gewerbliche Zwecke vorgesehen. Montage und Installation erfolgen in eigener Verantwortung des Kunden.

### WICHTIGE HINWEISE VOR DER MONTAGE

Bitte lesen Sie diese Anleitung sorgfältig durch, bevor Sie mit der Montage beginnen.

Informieren Sie sich vorab bei den zuständigen örtlichen Behörden über mögliche Bauvorschriften oder Genehmigungspflichten.

Lagern Sie alle gelieferten Bauteile bis zum Ende der Montage trocken, witterungsgeschützt und ohne direkten Kontakt zum Boden.

Überprüfen Sie sämtliche Bauteile innerhalb von 14 Tagen nach Lieferung. Nur Beanstandungen, die vor der Montage gemeldet und durch vor der Montage aufgenommene Nachweise belegt sind, können berücksichtigt werden. Beginnen Sie die Montage nicht, wenn Teile fehlen oder beschädigt sind. Melden Sie Mängel unverzüglich dem Verkäufer unter Angabe der LOT-Nummer und mit entsprechenden Fotos.

Das Produkt muss auf einem stabilen, tragfähigen und absolut ebenen Fundament installiert werden, das den Bodenverhältnissen angepasst ist. Eine direkte Montage auf Erde, Gras, Kies oder anderen unvorbereiteten Flächen ist nicht zulässig. Zwischen Fundament und Holzkonstruktion muss zwingend eine durchgehende Feuchtigkeits- bzw. Dampfsperre angebracht werden, um aufsteigende Bodenfeuchtigkeit zu verhindern. Das Fehlen eines geeigneten Fundaments oder einer Bodenisolierung gilt als unsachgemäße Installation und kann zu Instabilität, Feuchtigkeitsschäden, Verformungen, Schimmelbildung sowie zum Erlöschen der Garantie führen.

Ein Betonfundament ist nicht zwingend erforderlich. Auch Betonplatten, Fundamentblöcke oder Punktfundamente sind geeignet, sofern sie eben und tragfähig sind. Der Unterrahmen muss rechtwinklig und waagrecht ausgerichtet sein. In Regionen mit starkem Wind oder hoher Schneelast muss das Gartenhaus zusätzlich mit geeigneten Bodenankern befestigt werden.

Der Kunde ist selbst verantwortlich für die Beurteilung der örtlichen Wetterbedingungen, Bodenbeschaffenheit, Entwässerung und Umwelteinflüsse vor der Installation.

Vor dem Verschrauben müssen alle Schraublöcher vorgebohrt werden. Unterlassene Vorbohrungen können zu Holzschäden führen und gelten als unsachgemäße Montage mit möglichem Garantieverlust.

Der Hersteller behält sich das Recht vor, technische Änderungen an einzelnen Bauteilen vorzunehmen, sofern Maße und Qualität des Produkts unverändert bleiben.

### BODENMONTAGE

Je nach gewählter Ausführung kann das Gartenhaus mit oder ohne Boden geliefert werden.

Der Kunde ist dafür verantwortlich, vor dem Kauf die Produktbeschreibung sowie die entsprechenden Montagehinweise zu prüfen.

Je nach Modell und Konfiguration müssen die Bodenelemente entweder vor der Wandmontage oder nach dem Aufbau innerhalb der Konstruktion installiert werden.

Die jeweils spezifischen Montageanweisungen sind strikt einzuhalten. Abweichungen können zu Verformungen, Feuchtigkeitsschäden oder Passungenauigkeiten führen und stellen keinen Herstellungsfehler dar.

## HOLZSCHUTZ UND PFLEGE (GARANTIEBEDINGUNG)

Alle Holzteile müssen vor der Montage auf allen Seiten mit einem geeigneten Holzschutzmittel behandelt werden. Es sind mindestens zwei (2) Schutzanstriche aufzutragen.

Nach der Montage müssen sämtliche Innen- und Außenflächen mit einer wetterfesten Holzfarbe oder einer gleichwertigen Schutzbeschichtung versehen werden.

Regelmäßige Kontrollen und Pflege sind erforderlich. Ein erneuter Schutzanstrich wird alle 2–3 Jahre oder bei Bedarf früher empfohlen.

Unterlassene oder unzureichende Pflege kann zu Feuchtigkeitsaufnahme, Verformungen, Oberflächenrisen oder einer verkürzten Lebensdauer führen.

Die Nichtbeachtung der Montage-, Behandlungs- und Pflegehinweise führt zum Erlöschen der Garantie.

## DACHEINDECKUNG UND WITTERUNGSEINFLÜSSE

Dachpappe, sofern im Lieferumfang enthalten, ist ausschließlich für den kurzfristigen Einsatz vorgesehen.

Dacheindeckungen gelten als Verschleißteile und sind von der Garantie ausgeschlossen.

Die maximal zulässige Schneelast beträgt 30 kg/m<sup>2</sup>. Schnee muss regelmäßig vom Dach entfernt werden, um strukturelle Schäden zu vermeiden. Schäden durch Überschreitung dieser Schneelast sind nicht durch die Garantie abgedeckt.

## BESCHLÄGE UND ZUBEHÖR

Beschlagteile wie Scharniere, Schlösser, Griffe, Schrauben, Bolzen und andere Metallkomponenten unterliegen normalem Verschleiß sowie Umwelteinflüssen.

Oberflächenkorrosion, Verfärbungen, Lockerungen, Funktionsminderungen oder Justierbedarf infolge von Feuchtigkeit, Temperaturwechseln, Montagebedingungen oder mangelnder Wartung stellen keinen Herstellungsfehler dar.

Beschläge können nach der Montage aufgrund natürlicher Setzbewegungen des Holzes Nachjustierungen erfordern.

Regelmäßige Kontrolle, Nachziehen und Schmierung sind erforderlich, um eine einwandfreie Funktion langfristig sicherzustellen.

## GARANTIEBEDINGUNGEN

Dieses Produkt unterliegt einer eingeschränkten Garantie von 24 Monaten, die ausschließlich Herstellungsfehler abdeckt, die zum Zeitpunkt der Lieferung bestanden.

Das Bestehen einer Garantiefrist bedeutet nicht automatisch, dass jeder gemeldete Mangel als Garantiefall anerkannt wird.

Die Garantie gilt ausschließlich für Herstellungsfehler, die:

- bereits bei Lieferung vorhanden waren;
- auf Material- oder Produktionsfehler zurückzuführen sind;
- vor der Montage festgestellt wurden.

Von der Garantie ausgeschlossen sind:

- strukturelle Schäden durch unsachgemäße Montage, ungeeignete Fundamente oder Umwelteinflüsse;
- natürliche Eigenschaften und Alterung des Holzes;
- normaler Verschleiß durch Außeneinsatz;
- Dacheindeckungen;
- Schäden durch mangelhaften Holzschutz oder fehlende Wartung;
- Modifikationen, Fehlgebrauch oder Verwendung nicht originaler Ersatzteile;
- Arbeits-, Montage-, Demontage-, Transportkosten sowie Folgeschäden.

Die Garantieleistung beschränkt sich ausschließlich auf den Ersatz defekter Bauteile.

Bereits montierte oder teilweise montierte Produkte sind von Rückgabe und Rückerstattung ausgeschlossen. Mit Beginn der Montage gilt das Produkt als vom Kunden akzeptiert.

## KUNDENSERVICE UND REKLAMATIONEN

Die Beweislast liegt beim Kunden, der nachweisen muss, dass der gemeldete Mangel ein Herstellungsfehler war, der bereits bei Lieferung bestanden hat.

Mängel, die auf Montagefehler, Umwelteinflüsse oder unsachgemäße Nutzung zurückzuführen sind, gelten nicht als Herstellungsfehler.

Alleinige Fotodokumentation ist nicht ausreichend, um einen Herstellungsfehler nachzuweisen. Der Hersteller behält sich das Recht vor, zusätzliche Unterlagen oder eine Prüfung anzufordern.

Bitte kontaktieren Sie unseren Kundenservice ([sale@timbela.com](mailto:sale@timbela.com)), bevor Sie eine Reklamation oder Rückgabeanfrage einreichen.

Bitte bewahren Sie diese Anleitung für zukünftige Referenzzwecke auf.

## Cher client,

Merci d'avoir choisi l'une de nos maisons de jardin écologiques.

Une maison de jardin en bois est un produit respectueux de l'environnement, fabriqué à partir de ressources naturelles 100 % renouvelables. Elle est réalisée en bois de haute qualité provenant de régions nordiques. Notre engagement en faveur de la gestion durable des forêts est attesté par la certification FSC attribuée à notre entreprise. Le produit a été fabriqué conformément à des normes de production élevées.

Le bois est un matériau naturel qui peut se dilater ou se contracter (jusqu'à env. 3 % en largeur ou en épaisseur) en fonction des conditions environnementales. Les variations de couleur, de texture, les nœuds, traces de résine, fissures mineures ou légères déformations sont des caractéristiques naturelles du bois et n'affectent pas la stabilité structurelle de la maison. Ces caractéristiques ne constituent pas des défauts de fabrication.

### UTILISATION ET LIMITES

Cette maison de jardin est destinée exclusivement à un usage domestique. Elle n'est pas conçue pour un usage résidentiel ou commercial. Le montage et l'installation sont effectués sous l'entière responsabilité du client.

### INFORMATIONS IMPORTANTES AVANT LE MONTAGE

Veuillez lire attentivement ces instructions avant de commencer le montage.

Renseignez-vous auprès des autorités locales concernant les éventuelles restrictions ou exigences en matière de construction.

Conservez toutes les pièces livrées dans un endroit sec, protégées des intempéries et sans contact direct avec le sol.

Inspectez toutes les pièces dans un délai de 14 jours suivant la livraison. Seules les réclamations signalées avant le montage et accompagnées de preuves photographiques prises avant le montage peuvent être prises en compte.

Ne commencez pas le montage si des pièces sont manquantes ou endommagées. Signalez immédiatement le problème au vendeur, en joignant des photos et le numéro de lot (LOT).

Le produit doit être installé sur une fondation solide, stable et parfaitement plane, adaptée aux conditions du sol.

L'installation directe sur la terre, l'herbe, le gravier ou toute surface non préparée est interdite. Une barrière continue contre l'humidité doit impérativement être installée entre la fondation et la structure en bois afin d'empêcher la remontée d'humidité depuis le sol. L'absence de fondation appropriée ou d'isolation du sol est considérée comme une installation incorrecte et peut entraîner une instabilité, des dommages dus à l'humidité, des déformations, la formation de moisissures et l'annulation de la garantie.

Une fondation en béton n'est pas obligatoire. Le châssis inférieur doit être de niveau et d'équerre.

Dans les zones exposées à des vents forts ou à d'importantes chutes de neige, la maison de jardin doit être solidement ancrée au sol.

Le client est seul responsable de l'évaluation des conditions climatiques locales, de la stabilité du sol, du drainage et de l'exposition environnementale avant l'installation.

Tous les trous de vissage doivent être pré-perçés avant la fixation. L'absence de pré-perçage peut endommager le bois et est considérée comme une installation incorrecte entraînant l'annulation de la garantie.

Le fabricant se réserve le droit de modifier les paramètres des composants du produit sans en modifier les dimensions ni la qualité.

### INSTALLATION DU PLANCHER

Selon la configuration choisie, la maison de jardin peut être livrée avec ou sans éléments de plancher.

Le client est responsable du choix de la configuration avant l'achat et de la vérification de la description du produit ainsi que des instructions correspondantes.

Selon le modèle et la configuration choisie, les éléments de plancher peuvent devoir être installés avant le montage des murs ou séparément à l'intérieur de la structure assemblée.

Les instructions spécifiques relatives à l'installation du plancher doivent être strictement respectées.

Le non-respect de ces instructions peut entraîner des déformations, des dommages dus à l'humidité ou un mauvais ajustement, ce qui ne constitue pas un défaut de fabrication.

### TRAITEMENT DU BOIS ET ENTRETIEN (CONDITION DE GARANTIE)

Avant le montage, toutes les pièces en bois doivent être traitées sur toutes leurs faces avec un produit de protection adapté, en appliquant au minimum deux (2) couches (imprégnant pour bois extérieur).

Après le montage, toutes les surfaces intérieures et extérieures en bois doivent être protégées avec une peinture extérieure ou un autre revêtement de protection approprié.

Des inspections et un entretien réguliers sont nécessaires. Il est recommandé de repeindre tous les 2 à 3 ans, ou plus tôt si nécessaire.

L'absence d'entretien approprié peut entraîner une absorption d'humidité, des déformations, des fissures de surface ou une réduction de la durée de vie du produit.

Le non-respect des instructions de montage, de traitement et d'entretien entraîne l'annulation de la garantie.

## COUVERTURE DU TOIT ET EXPOSITION AUX INTEMPÉRIES

Le feutre de toiture, s'il est inclus, est destiné à un usage temporaire uniquement. Les matériaux de couverture sont considérés comme des pièces d'usure et sont exclus de la garantie.

La charge maximale admissible de neige sur le toit est de 30 kg/m<sup>2</sup>. La neige doit être régulièrement enlevée afin d'éviter tout dommage structurel. Les dommages dus à une surcharge de neige ne sont pas couverts par la garantie.

## QUINCAILLERIE ET ACCESSOIRES

Les composants de quincaillerie tels que charnières, serrures, poignées, vis, boulons et autres éléments métalliques sont soumis à l'usure normale, à l'exposition environnementale et aux conditions d'utilisation.

La corrosion de surface, la décoloration, le desserrage, le désalignement ou la diminution de fonctionnalité causés par l'humidité, les variations de température, les conditions d'installation ou le manque d'entretien ne constituent pas des défauts de fabrication.

Les éléments de quincaillerie peuvent nécessiter des ajustements après l'installation initiale en raison du tassement naturel de la structure en bois.

Des inspections régulières, des ajustements, un resserrage et une lubrification sont nécessaires pour garantir un fonctionnement correct dans le temps.

## CONDITIONS DE GARANTIE

Ce produit bénéficie d'une garantie limitée de 24 mois, couvrant exclusivement les défauts de fabrication existant au moment de la livraison.

L'existence d'une période de garantie ne signifie pas automatiquement que toutes les réclamations relèvent de la garantie.

La garantie couvre uniquement les défauts de fabrication qui :

- existaient au moment de la livraison ;
- résultent de défauts de matériaux ou de production ;
- ont été identifiés avant le montage.

La garantie ne couvre pas :

- les dommages structurels résultant d'une installation incorrecte, de fondations inadaptées, de conditions environnementales ou du non-respect des instructions ;
- les caractéristiques naturelles et le vieillissement du bois ;
- l'usure normale due à l'exposition extérieure ;
- les matériaux de couverture ;
- les dommages dus à une installation incorrecte, à des fondations inadaptées ou à des conditions environnementales ;
- un traitement ou un entretien insuffisant du bois ;
- les modifications, une mauvaise utilisation ou l'utilisation de pièces non d'origine ;
- les coûts de main-d'œuvre, d'installation, de démontage, de transport ou les dommages indirects.

La garantie est strictement limitée au remplacement des pièces défectueuses.

Les produits assemblés ou partiellement assemblés ne sont ni repris ni remboursés. Dès le début du montage, le produit est considéré comme accepté par le client.

## SERVICE APRÈS-VENTE ET RÉCLAMATIONS

La charge de la preuve incombe au client, qui doit démontrer que le problème signalé est un défaut de fabrication existant au moment de la livraison.

Les problèmes résultant d'erreurs d'installation, de conditions environnementales ou d'une utilisation incorrecte ne sont pas considérés comme des défauts de fabrication.

Les preuves photographiques seules ne suffisent pas à établir l'existence d'un défaut de fabrication. Des documents ou une inspection supplémentaires peuvent être exigés.

Veuillez contacter notre service client ([sale@timbela.com](mailto:sale@timbela.com)) avant de soumettre toute réclamation ou demande de retour.

Veuillez conserver ces instructions pour référence future.



Adresses sur [quefairedemesdechets.fi](http://quefairedemesdechets.fi)

## GENTILE CLIENTE,

la ringraziamo per aver scelto una delle nostre case da giardino ecologiche.

Una casa da giardino in legno è un prodotto ecologico, realizzato al 100% con risorse naturali rinnovabili. La casa da giardino acquistata è prodotta utilizzando legno di alta qualità coltivato in condizioni climatiche nordiche. Il nostro impegno per una gestione forestale sostenibile è attestato dalla certificazione FSC rilasciata alla nostra azienda. Il prodotto è stato realizzato in conformità a elevati standard di qualità e produzione.

Il legno è un materiale naturale che può espandersi o contrarsi (fino a circa il 3% in larghezza o spessore) a seconda delle condizioni ambientali. Variazioni di colore, struttura, venatura, nodi, tracce di resina, piccole fessurazioni o leggere deformazioni sono caratteristiche naturali del legno e non compromettono la stabilità strutturale della casa da giardino. Tali caratteristiche non sono considerate difetti di fabbricazione.

### DESTINAZIONE D'USO E LIMITAZIONI

Questa casa da giardino è destinata esclusivamente a uso domestico. Non è progettata per uso abitativo, per il pernottamento o per scopi commerciali. Il montaggio e l'installazione sono effettuati sotto la totale responsabilità del cliente.

### INFORMAZIONI IMPORTANTI PRIMA DEL MONTAGGIO

Leggere attentamente queste istruzioni prima di iniziare il montaggio.

Prima dell'installazione, verificare presso le autorità locali eventuali requisiti, restrizioni o autorizzazioni edilizie.

Conservare tutte le parti fornite in un luogo asciutto, protetto dagli agenti atmosferici e senza contatto diretto con il suolo, fino al completamento del montaggio.

Verificare tutte le parti entro 14 giorni dalla consegna. Saranno prese in considerazione solo le segnalazioni effettuate prima dell'inizio del montaggio e supportate da prove raccolte prima del montaggio.

Se alcune parti risultano mancanti o danneggiate, non iniziare il montaggio. Contattare immediatamente il venditore allegando fotografie e il numero di lotto (LOT) del prodotto.

Il prodotto deve essere installato su una base solida, stabile e perfettamente livellata, adeguata alle condizioni del terreno. È vietata l'installazione direttamente su terra, erba, ghiaia o altre superfici non preparate.

Tra la base e la struttura in legno deve essere installata una barriera continua impermeabilizzante/isolante contro l'umidità, al fine di impedire la risalita dell'umidità dal terreno. L'assenza di una base adeguata o di un isolamento corretto è considerata un'installazione impropria e può causare instabilità, danni da umidità, deformazioni, formazione di muffa e la decadenza della garanzia.

Una fondazione in calcestruzzo non è obbligatoria. È possibile utilizzare anche lastre in calcestruzzo, blocchi di fondazione o supporti, purché siano stabili e livellati. Il telaio inferiore deve essere montato correttamente in piano e a squadra.

Nelle zone soggette a forti venti o a carichi elevati di neve, la casa da giardino deve essere ulteriormente fissata al suolo mediante ancoraggi adeguati.

Il cliente è responsabile della valutazione delle condizioni climatiche locali, della stabilità del terreno, del drenaggio e dell'esposizione ambientale prima dell'installazione.

Tutti i fori per le viti devono essere preforati. La mancata preforatura può causare danni al legno ed è considerata un'installazione impropria, con conseguente perdita della garanzia.

Il produttore si riserva il diritto di modificare i parametri tecnici dei componenti del prodotto senza alterarne le dimensioni complessive o la qualità.

### INSTALLAZIONE DEL PAVIMENTO

A seconda della configurazione scelta, la casa da giardino può essere fornita con o senza pavimento.

Il cliente è responsabile della scelta della configurazione corretta prima dell'acquisto e della verifica della descrizione del prodotto e delle istruzioni di montaggio applicabili.

In base al modello e alla configurazione, gli elementi del pavimento possono essere installati prima del montaggio delle pareti oppure successivamente, all'interno della struttura già assemblata.

È obbligatorio seguire rigorosamente le istruzioni specifiche per l'installazione del pavimento. Il mancato rispetto di tali istruzioni può causare deformazioni, danni da umidità o un errato allineamento dei componenti, che non sono considerati difetti di fabbricazione.

## \*\*PROTEZIONE E MANUTENZIONE DEL LEGNO

(CONDIZIONE DI GARANZIA)\*\*

Prima del montaggio, tutte le parti in legno devono essere trattate su tutti i lati con un prodotto protettivo idoneo per il legno, applicando almeno due (2) mani (impregnante per esterni).

Dopo il montaggio, tutte le superfici in legno, interne ed esterne, devono essere ulteriormente protette con una vernice per esterni o un altro rivestimento protettivo adeguato.

È necessaria un'ispezione e una manutenzione regolari. Si raccomanda di rinnovare il trattamento ogni 2-3 anni o prima, se le condizioni lo richiedono.

Una manutenzione insufficiente o inadeguata può causare assorbimento di umidità, deformazioni, fessurazioni superficiali o una riduzione della durata del prodotto.

Il mancato rispetto delle istruzioni di montaggio, protezione e manutenzione del legno comporta la decadenza della garanzia.

## COPERTURA DEL TETTO ED ESPOSIZIONE AGLI AGENTI ATMOSFERICI

Il feltro bitumato per tetti, se incluso, è destinato esclusivamente a un uso temporaneo.

I materiali di copertura del tetto sono considerati parti soggette a usura e non sono coperti da garanzia.

Il carico massimo di neve consentito sul tetto è di 30 kg/m<sup>2</sup>.

La neve deve essere rimossa regolarmente per evitare danni strutturali.

I danni causati dal superamento di tale carico non sono coperti dalla garanzia.

## FERRAMENTA E ACCESSORI

Gli elementi di ferramenta, come cerniere, serrature, maniglie, viti, elementi di fissaggio e altre parti metalliche, sono soggetti a normale usura e all'esposizione agli agenti atmosferici.

Corrosione superficiale, variazioni di colore, allentamenti, disallineamenti o riduzioni di funzionalità dovuti a umidità, variazioni di temperatura, condizioni di installazione o mancanza di manutenzione non sono considerati difetti di fabbricazione.

Dopo il montaggio iniziale, potrebbe essere necessario regolare la ferramenta a causa del naturale assestamento della struttura in legno.

Per garantire un funzionamento corretto nel tempo, è necessaria un'ispezione, una regolazione, un serraggio e una lubrificazione regolari della ferramenta.

## CONDIZIONI DI GARANZIA

Questo prodotto è coperto da una garanzia limitata di 24 mesi, applicabile esclusivamente ai difetti di fabbricazione presenti al momento della consegna.

La presenza di un periodo di garanzia non implica automaticamente che ogni problema segnalato sia coperto dalla garanzia.

La garanzia si applica solo ai difetti di fabbricazione che:

- erano presenti al momento della consegna;
- derivano da difetti di materiale o di produzione;
- sono stati identificati prima dell'inizio del montaggio.

La garanzia non copre:

- danni strutturali causati da installazione impropria, basi inadeguate o condizioni ambientali;
- caratteristiche naturali e invecchiamento del legno;
- normale usura dovuta all'uso all'esterno;
- materiali di copertura del tetto;
- danni causati da protezione o manutenzione insufficiente del legno;
- modifiche, uso improprio o utilizzo di parti non originali;
- costi di manodopera, montaggio, smontaggio, trasporto o danni indiretti o consequenziali.

La garanzia è limitata esclusivamente alla sostituzione delle parti difettose.

I prodotti montati o parzialmente montati non sono restituibili né rimborsabili. Con l'inizio del montaggio, il prodotto si considera accettato dal cliente.

## ASSISTENZA POST-VENDITA E RECLAMI

L'onere della prova spetta al cliente, che deve dimostrare che il problema segnalato è un difetto di fabbricazione esistente al momento della consegna.

I problemi derivanti da errori di montaggio, condizioni ambientali o uso improprio non sono considerati difetti di fabbricazione.

La sola documentazione fotografica non è sufficiente a dimostrare l'esistenza di un difetto di fabbricazione. Il produttore si riserva il diritto di richiedere documentazione aggiuntiva o di effettuare un'ispezione.

Prima di presentare qualsiasi reclamo o richiesta di reso, contattare il nostro servizio clienti:

**sale@timbela.com**

Conservare queste istruzioni per riferimento futuro.

## Lugupeetud klient,

Täname, et valisite ühe meie keskkonnasõbralikest aiamajadest.

Puidust aiamaja on keskkonnasõbralik toode, mis on valmistatud 100% taastuvatest loodusvaradest. Teie aiamaja on toodetud kvaliteetsest puidust, mis on kasvanud Põhjamaade kliimatingimustes. Meie vastutustundlikku suhtumist säästvasse metsandusse kinnitab ettevõttele omistatud FSC-sertifikaat. Toode on valmistatud vastavalt kõrgetele tootmis- ja kvaliteedistandarditele.

Puit on looduslik materjal, mis võib keskkonningimuste mõjul paisuda või kokku tõmbuda (kuni ligikaudu 3% laiuse või paksuse osas). Värv-, tekstuuri- ja mustrierinevused, oksad, vaigujäljed, väikesed praod või kerged kõverdumised on puidu loomulikud omadused ega mõjuta aiamaja konstruktsioonilist stabiilsust. Neid omadusi ei loeta tootmisdefektideks.

### KASUTUSE EESMÄRK JA PIIRANGUD

See aiamaja on mõeldud ainult koduseks kasutamiseks. Toode ei ole ette nähtud elamiseks, magamiseks ega äriliseks kasutamiseks. Paigaldamine ja monteerimine toimub kliendi vastutusel.

### OLULINE TEAVE ENNE PAIGALDAMIST

- Enne paigaldust lugege käesolev juhend hoolikalt läbi.
- Kontrollige kohalike omavalitsuste juures võimalikke ehitusnõudeid või piiranguid.
- Hoidke kõiki tarnitud osi kuivas kohas, kaitstuna ilmastiku eest ja ilma otsese kokkupuuteta maapinnaga.
- Kontrollige kõiki detaile 14 päeva jooksul pärast tarnimist. Arvesse võetakse ainult neid pretensioone, mis on esitatud enne paigaldamist ja tõendatud enne paigaldust tehtud dokumentatsiooniga.
- Puuduvate või kahjustatud osade korral ärge alustage paigaldust. Teavitage viivitamatult müüjat, lisades fotod ja toote LOT-numbri.
- Valmistage ette tugev, stabiilne ja täiesti tasane vundament, mis sobib pinnase tingimustega.
- Toote paigaldamine otse pinnasele, murule, kruusale või muule ettevalmistamata alusele on keelatud.
- Vundamenti ja puidust konstruktsiooni vahele tuleb paigaldada pidev niiskustõke. See on kohustuslik, et vältida niiskuse tõusmist maapinnast konstruktsiooni.
- Sobimatu vundament või niiskustõkke puudumine loetakse ebaõigeks paigalduseks ning võib põhjustada kahjustusi, deformatsioone, hallitust ja garantii kehtetuks muutumist.
- Betoovundament ei ole kohustuslik – kasutada võib ka betoonplaate, plokkide või tugiposte, kui need on stabiilsed ja tasased.
- Aluskonstruktsioon peab olema sirge ja täisnurkne.
- Piirkondades, kus esineb tugevaid tuuli või suurt lumesurvet, tuleb aiamaja kinnitada vundamenti külge sobivate ankrutega.
- Klient vastutab kohalike kliimatingimuste, pinnase stabiilsuse, дренаaži ja keskkonnamõjude hindamise eest enne paigaldamist.
- Kõik kruviaugud tuleb eelnevalt puurida. Eelpuurimise puudumine võib kahjustada puitu ning seda loetakse ebaõigeks paigalduseks, mis võib tühistada garantii.
- Tootja jätab endale õiguse muuta detailide tehnilisi parameetreid, säilitades toote üldmõõtmed ja kvaliteedi.

### PÕRANDA PAIGALDUS

Sõltuvalt valitud komplektist võib aiamaja olla varustatud põrandaga või ilma.

Klient vastutab sobiva konfiguratsiooni valiku ning tootekirjelduse ja paigaldusjuhiste ülevaatamise eest enne ostu.

Sõltuvalt mudelist ja komplektist paigaldatakse põrand kas enne seinte monteerimist või hiljem valmis konstruktsiooni.

Põrand paigaldusjuhiste eiramine võib põhjustada deformatsioone, niiskuskahjustusi või detailide ebatäpset sobitumist ning seda ei loeta tootmisdefektiks.

### PUIDU KAITSE JA HOOLDUS (GARANTII TINGIMUS)

Kõik puitosad tuleb enne paigaldamist töödelda igast küljest sobiva puidukaitsevahendiga, kandes vähemalt kaks (2) kihti (puidu immutusvahend välisingimustesse).

Pärast monteerimist tuleb kõik sise- ja välispinnad viimistleda välisingimustesse sobiva värvi või muu kaitsekihiga.

Toodet tuleb regulaarselt kontrollida ja hooldada. Ülevärvimine on soovitatav iga 2–3 aasta järel või varem vastavalt tingimustele.

Ebapiisav või vale hooldus võib põhjustada niiskuskahjustusi, pragusid ja vähendada toote eluiga.

Paigaldus-, puidukaitse- ja hooldusnõuete eiramine tühistab garantii.

## KATUSEKATE JA KESKKONNAMÕJUD

Bituumenkatusekate, kui see on komplektis, on mõeldud ainult ajutiseks kasutamiseks. Katusekattematerjale käsitletakse kulumaterjalidena ning need ei kuulu garantii alla. Katuse maksimaalne lubatud lumekoormus on 30 kg/m<sup>2</sup>. Lumi tuleb katusest regulaarselt eemaldada, et vältida konstruktsioonikahjustusi. Liigse lumekoormuse tõttu tekkinud kahjustused ei kuulu garantii alla.

## FURNITUUR JA LISATARVIKUD

Hinged, lukud, käepidemed, kruvid ja muud metallosad alluvad loomulikule kulumisele ja keskkonnamõjudele. Pinnakorrosioon, värvimuutused, lõtvumine või reguleerimisvajadus ei ole tootmisdefektid. Pärast esmast paigaldust võib olla vajalik furnituuri täiendav reguleerimine puidu loomuliku „liikumise“ tõttu. Korraliku toimimise tagamiseks tuleb furnituuri regulaarselt kontrollida, pingutada ja vajadusel määrada.

## GARANTII TINGIMUSED

Tootele kehtib piiratud 24-kuuline garantii, mis katab ainult tootmisdefekte, mis esinesid tarnimise hetkel. Garantii olemasolu ei tähenda automaatselt, et iga pretensioon kuulub garantii alla.

Garantii kehtib ainult tootmisdefektidele, mis:

- olid olemas tarnimise hetkel;
- tulenesid materjali- või tootmisveast;
- tuvastati enne paigaldamist.

Garantii ei kehti:

- vale paigalduse, sobimatu vundamenti või keskkonnamõjude tõttu tekkinud kahjustustele;
- puidu loomulikele omadustele ja vananemisele;
- tavapärasele kulumisele välistingimustes;
- katusekatetele;
- ebapiisava puidukaitse või hoolduse tõttu tekkinud kahjustustele;
- omavolilistele muudatustele, väärkasutusele või mitteoriginaalosa kasutamisele;
- töö-, paigaldus-, demonteerimis-, transpordi- või kaudsetele kuludele.

Garantii piirdub üksnes defektsete osade asendamisega.

Paigaldatud või osaliselt paigaldatud tooteid ei tagastata ega hüvitata.

Paigalduse alustamisel loetakse toode kliendi poolt vastuvõetuks.

## MÜÜGIJÄRGNE TEENINDUS JA PRETENSIOONID

Tõendamiskohustus lasub kliendil, kes peab tõendama, et defekt oli tootmisdefekt ja esines tarnimise hetkel. Paigaldusvigadest, keskkonnamõjudest või väärkasutusest tulenevaid probleeme ei loeta tootmisdefektideks. Ainuüksi fotod ei ole piisav tõend tootmisdefekti tuvastamiseks.

Tootja jätab endale õiguse nõuda täiendavat dokumentatsiooni või teostada kontrolli.

Enne pretensiooni või tagastustaotluse esitamist võtke ühendust meie klienditeenindusega: [sale@timbela.com](mailto:sale@timbela.com).

Palume säilitada käesolev juhend edaspidiseks kasutamiseks.

## Bästa kund,

Tack för att du har valt ett av våra miljövänliga trädgårdshus.

Ett trädgårdshus i trä är en miljövänlig produkt som tillverkas av 100 % förnybara naturresurser. Trädgårdshuset är tillverkat av högkvalitativt trä som vuxit under nordiska klimatförhållanden. Vårt engagemang för hållbart skogsbruk bekräftas av FSC-certifieringen som tilldelats vårt företag. Produkten har tillverkats i enlighet med höga produktions- och kvalitetsstandarder.

Trä är ett naturligt material som kan expandera eller krympa (upp till cirka 3 % i bredd eller tjocklek) beroende på miljöförhållanden. Variationer i färg, struktur, kvistar, hartsrester, mindre sprickor eller lätt skevhet är naturliga egenskaper hos trä och påverkar inte trädgårdshusets strukturella stabilitet. Dessa egenskaper betraktas inte som tillverkningsfel.

### ANVÄNDNINGSSOMRÅDE OCH BEGRÄNSNINGAR

Detta trädgårdshus är avsett endast för privat bruk. Det är inte avsett för bostadsändamål eller kommersiell användning. Montering och installation sker på kundens eget ansvar.

### VIKTIG INFORMATION FÖRE MONTERING

Läs dessa instruktioner noggrant innan monteringen påbörjas.

Kontrollera med lokala myndigheter om eventuella byggbestämmelser eller krav.

Förvara alla levererade delar på en torr plats, skyddade från väderpåverkan och utan direktkontakt med marken.

Kontrollera alla delar inom 14 dagar efter leverans. Endast reklamationer som rapporteras före montering och som stöds av fotografisk dokumentation tagen före montering kan godkännas.

Påbörja inte monteringen om några delar saknas eller är skadade. Rapportera omedelbart problemet till säljaren tillsammans med foton och produktens LOT-nummer.

Produkten måste installeras på ett starkt, stabilt och helt plant underlag som är anpassat till markförhållandena. Installation direkt på jord, gräs, grus eller annan oförberedd yta är inte tillåten. En kontinuerlig fukt- och fuktskyddande barriär måste installeras mellan grunden och träkonstruktionen för att förhindra att fukt stiger upp från marken. Underlåtenhet att installera produkten på ett korrekt förberett underlag och utan tillräcklig markisolering betraktas som felaktig installation och kan leda till instabilitet, fuktskador, deformation, mögelbildning samt att garantin upphör att gälla.

Betonggrund är inte obligatorisk. Underkonstruktionen måste vara plan och vinkelrät.

I områden som utsätts för starka vindar eller kraftig snöbelastning måste trädgårdshuset förankras i marken med ankare. Kunden ansvarar ensam för att bedöma lokala väderförhållanden, markstabilitet, dränering och miljöpåverkan före installation.

Alla skruvhål måste förborras före montering. Underlåtenhet att förborring kan orsaka skador på träet och betraktas som felaktig installation, vilket medför att garantin upphör att gälla.

Tillverkaren förbehåller sig rätten att ändra produktens tekniska detaljer utan att ändra dess mått eller kvalitet.

### MONTERING AV GOLV

Beroende på vald produktkonfiguration kan trädgårdshuset levereras med eller utan golv.

Kunden ansvarar för att välja önskad konfiguration före köp samt för att granska motsvarande produktbeskrivning och monteringsanvisningar.

Beroende på modell och vald konfiguration kan golvelement behöva installeras före väggmontering eller monteras separat efter att konstruktionen är färdigställd.

Kunden måste följa de specifika golvmonteringsanvisningar som gäller för vald konfiguration.

Underlåtenhet att följa korrekta instruktioner för golvmontering kan leda till deformation, fuktskador eller felaktig passform och betraktas inte som ett tillverkningsfel.

### TRÄBEHANDLING OCH UNDERHÅLL (GARANTIVILLKOR)

Före montering måste alla trädelar behandlas på alla sidor med ett lämpligt träskyddsmedel, med minst två (2) lager (träimpregnering för utomhusbruk).

Efter montering ska alla invändiga och utvändiga trätytor ytbehandlas med utomhusfärg för trä eller annan lämplig skyddande beläggning.

Regelbunden inspektion och underhåll krävs. Ommålning rekommenderas vart 2–3 år eller tidigare vid behov.

Bristande underhåll kan leda till fuktupptagning, deformation, sprickbildning eller förkortad livslängd.

Underlåtenhet att följa installations-, behandlings- och underhållsinstruktioner medför att garantin upphör att gälla.

### TAKBEKLÄDNAD OCH VÄDERPÅVERKAN

Takpapp, om den ingår, är avsedd endast för kortvarig användning. Takbeklädnadsmaterial betraktas som förbrukningsdelar och omfattas inte av garantin.

Den maximalt tillåtna snöbelastningen på taket är 30 kg/m<sup>2</sup>. Snö måste avlägsnas regelbundet för att förhindra strukturella skador. Skador som orsakas av överdriven snöbelastning omfattas inte av garantin.

## BESLAG OCH TILLBEHÖR

Beslag såsom gångjärn, lås, handtag, skruvar, bultar och andra metalledar utsätts för normalt slitage, miljöpåverkan och användningsförhållanden.

Ytlig korrosion, missfärgning, lossning, feljustering eller försämrad funktion till följd av fukt, temperaturväxlingar, installationsförhållanden eller bristande underhåll betraktas inte som tillverkningsfel.

Efter den initiala monteringen kan beslag kräva justering på grund av träkonstruktionens naturliga sättning.

Regelbunden kontroll, justering, åtdragning och smörjning av beslag krävs för att säkerställa korrekt funktion över tid.

## GARANTIVILLKOR

Denna produkt omfattas av en begränsad garanti på 24 månader som uteslutande gäller tillverkningsfel som fanns vid leveranstillfället.

Förekomsten av en garantiperiod innebär inte automatiskt att alla rapporterade problem omfattas av garantin.

Garantin omfattar endast tillverkningsfel som:

- fanns vid leveranstillfället;
- beror på material- eller produktionsfel;
- identifieras före montering.

Garantin omfattar inte:

- strukturella skador som beror på felaktig installation, olämpligt underlag, miljöpåverkan eller underlåtenhet att följa instruktionerna;
- träets naturliga egenskaper och åldrande;
- normalt slitage till följd av utomhusanvändning;
- takbeklädnadsmaterial;
- skador orsakade av bristande träbehandling eller underhåll;
- modifieringar, felaktig användning eller användning av icke-originaldelar;
- arbetskostnader, installations-, demonterings-, transportkostnader eller följdskador.

Garantin är strikt begränsad till utbyte av defekta delar.

Monterade eller delvis monterade produkter kan inte returneras eller återbetalas. När monteringen har påbörjats anses produkten vara accepterad av kunden.

## EFTERMARKNADSSERVICE OCH REKLAMATIONER

Bevisbördan åvilar kunden, som måste visa att det rapporterade felet är ett tillverkningsfel som fanns vid leveranstillfället.

Problem som orsakas av installationsfel, miljöpåverkan eller felaktig användning betraktas inte som tillverkningsfel.

Enbart fotografiskt underlag är inte tillräckligt för att fastställa ett tillverkningsfel. Ytterligare dokumentation eller inspektion kan krävas.

Vänligen kontakta vårt kundserviceteam ([sale@timbela.com](mailto:sale@timbela.com)) innan du skickar in någon reklamation eller begäran om retur.

Spara dessa instruktioner för framtida referens.

## Gerbiamas kliente,

Dėkojame, kad pasirinkote vieną iš mūsų ekologiškų sodo namelių.

Medinis sodo namelis yra aplinkai draugiškas gaminyš, pagamintas iš 100 % atsinaujinančių natūralių išteklių. Jūsų įsigytas sodo namelis gaminamas iš aukštos kokybės medienos, užaugintos Šiaurės šalių klimato sąlygomis. Atsakingą požiūrį į tvarią miškininkystę patvirtina mūsų įmonei suteiktas FSC sertifikatas. Gaminys pagamintas laikantis aukštų gamybos ir kokybės standartų.

Mediena yra natūrali medžiaga, kuri, priklausomai nuo aplinkos sąlygų, gali plėstis arba trauktis (iki maždaug 3 % pločio ar storio). Spalvos, tekstūros, rašto skirtumai, šakos, sakų pėdsakai, nedideli įtrūkimai ar nežymūs išlinkimai yra natūralios medienos savybės ir neturi įtakos sodo namelio konstrukciniam stabilumui. Tokios savybės nėra gamybos defektai.

### PASKIRTIS IR NAUDOJIMO APRIBOJIMAI

Šis sodo namelis skirtas tik buitiniam naudojimui. Jis nėra skirtas gyvenamajai paskirčiai ar komerciniam naudojimui. Už surinkimą ir montavimą atsakingas klientas.

### SVARBI INFORMACIJA PRIEŠ MONTAVIMĄ

Prieš pradėdami montavimo darbus, atidžiai perskaitykite šią instrukciją.

Prieš montavimą pasitikslinkite vietos savivaldos institucijose dėl galimų statybos reikalavimų, apribojimų ar reikalingų leidimų.

Visas pristatytas gaminio dalis iki surinkimo pabaigos laikykite sausoje vietoje, apsaugotoje nuo atmosferos poveikio, ir be tiesioginio kontakto su žeme.

Per 14 dienų nuo pristatymo patikrinkite visas detales. Nagrinėjami tik tie skundai, kurie pateikti prieš montavimo pradžią ir pagrįsti įrodymais, padarytais iki montavimo darbų.

Jeigu trūksta detalių arba jos yra pažeistos, montavimo nepradėkite. Nedelsdami informuokite pardavėją, pateikdami nuotraukas ir gaminio partijos (LOT) numerį.

Gaminys turi būti montuojamas ant tvirto, stabilaus ir idealiai lygaus pagrindo, pritaikyto esamoms grunto sąlygoms. Draudžiama montuoti gaminį tiesiai ant žemės, vejos, žvyro ar kito neparuošto paviršiaus. Tarp pagrindo ir medinės konstrukcijos **privaloma** įrengti ištisinę hidroizoliacinę (drėgmės izoliacijos) dangą, kad būtų užkirstas kelias drėgmės kilimui iš grunto. Netinkamas pagrindas arba izoliacijos nebuvimas laikomas netinkamu montavimu ir gali sukelti nestabilumą, drėgmės pažeidimus, deformacijas, pelėsio susidarymą bei garantijos netekimą.

Betoninis pamatas nėra privalomas. Galima naudoti betonines plokštes, pamatinius blokus ar atramas, jeigu jos yra stabilios ir lygios. Apatinė konstrukcija turi būti sumontuota lygiai ir stačiais kampais.

Vietovėse, kur galimi stiprūs vėjai ar didelė sniego apkrova, sodo namelis turi būti papildomai pritvirtintas prie pagrindo naudojant tinkamus inkarus.

Klientas yra atsakingas už vietinių klimato sąlygų, grunto stabilumo, drenažo ir aplinkos poveikio įvertinimą prieš montavimą.

Visos varžtų tvirtinimo vietos turi būti iš anksto išgręžtos. Neatlikus išankstinio gręžimo, gali būti pažeista mediena – tai laikoma netinkamu montavimu ir gali lemti garantijos praradimą.

Gamintojas pasilieka teisę keisti gaminio detalių techninius parametrus, nekeičiant bendrų gaminio matmenų ir kokybės.

### GRINDŲ MONTAVIMAS

Priklausomai nuo pasirinktos komplektacijos, sodo namelis gali būti tiekiamas su grindimis arba be jų.

Klientas yra atsakingas už tinkamos komplektacijos pasirinkimą prieš pirkimą, taip pat už gaminio aprašymo ir atitinkamų montavimo instrukcijų peržiūrą.

Atsižvelgiant į modelį ir komplektaciją, grindų elementai gali būti montuojami prieš sienų surinkimą arba vėliau, jau pastatytoje konstrukcijoje.

Privaloma griežtai laikytis konkrečių grindų montavimo instrukcijų. Jų nesilaikymas gali sukelti deformacijas, drėgmės pažeidimus ar netikslų detalių suderinimą, kurie nelaikomi gamybos defektais.

### MEDIENOS APSAUGA IR PRIEŽIŪRA (GARANTIJOS SĄLYGA)

Visos medinės dalys prieš montavimą turi būti apdorotos iš visų pusių tinkamu medienos apsauginiu produktu, padengiant ne mažiau kaip dviem (2) sluoksniais (lauko medienos impregnantu).

Po surinkimo visos vidinės ir išorinės medinės dalys turi būti papildomai padengtos lauko sąlygoms skirtais dažais arba kita tinkama apsaugine danga.

Būtina reguliariai tikrinti gaminio būklę ir atlikti priežiūrą. Rekomenduojama perdažyti kas 2–3 metus arba anksčiau, jei to reikalauja aplinkos sąlygos.

Netinkama arba nepakankama priežiūra gali lemti drėgmės įsigėrimą, deformacijas, paviršiaus įtrūkimus ar sutrumpinti gaminio tarnavimo laiką.

Nesilaikant montavimo, medienos apsaugos ir priežiūros reikalavimų, garantija negalioja.

## STOGO DANGA IR APLINKOS POVEIKIS

Stogo bituminė danga, jeigu ji įtraukta į komplektą, yra skirta tik trumpalaikiam naudojimui. Stogo dangos medžiagos laikomos eksploatacinėmis (susidėvinčiomis) dalimis ir nėra dengiamos garantija.

Didžiausia leistina sniego apkrova ant stogo – 30 kg/m<sup>2</sup>. Sniegą būtina reguliariai nuvalyti, kad būtų išvengta konstrukcinių pažeidimų. Garantija netaikoma pažeidimams, atsiradusiems dėl viršytos leistinos sniego apkrovos.

## FURNITŪRA IR PRIEDAI

Furnitūros elementai, tokie kaip vyriai, spynos, rankenos, varžtai, tvirtinimo detalės ir kitos metalinės dalys, yra veikiami natūralaus nusidėvėjimo ir aplinkos poveikio.

Paviršinė korozija, spalvos pakitimai, atsilaisvinimas, funkcionalumo sumažėjimas ar būtinybė reguliuoti dėl drėgmės, temperatūros svyravimų, montavimo sąlygų ar priežiūros stokos nelaikomi gamybos defektais.

Po pradinio montavimo furnitūros elementams gali reikėti papildomo reguliavimo dėl natūralaus medinės konstrukcijos „nusėdimo“.

Norint užtikrinti tinkamą veikimą ilgą laiką, būtina reguliariai tikrinti, priveržti ir sutepti furnitūrą.

## GARANTIJOS SĄLYGOS

Šiam gaminiui suteikiama ribota 24 mėnesių garantija, kuri taikoma tik gamybos defektams, buvusiems pristatymo metu. Garantijos laikotarpio buvimas savaime nereiškia, kad kiekvienas pateiktas nusiskundimas laikomas garantiniu atveju.

Garantija taikoma tik tiems gamybos defektams, kurie:

- egzistavo pristatymo metu;
- atsirado dėl medžiagų ar gamybos broko;
- buvo nustatyti iki montavimo.

Garantija netaikoma:

- konstrukciniams pažeidimams, atsiradusiems dėl netinkamo montavimo, netinkamo pagrindo ar aplinkos poveikio;
- natūralioms medienos savybėms ir jos senėjimui;
- įprastam nusidėvėjimui dėl naudojimo lauke;
- stogo dangoms;
- pažeidimams dėl nepakankamos medienos apsaugos ar priežiūros;
- savavališkoms modifikacijoms, netinkamam naudojimui ar neoriginalių detalių naudojimui;
- darbo, montavimo, išmontavimo, transportavimo išlaidoms bei netiesioginiams nuostoliams.

Garantija apsiriboja tik brokuotų detalių pakeitimu.

Surinkti ar dalinai surinkti gaminiai nėra grąžinami ir nekompensuojami. Pradėjus montavimą laikoma, kad gamins yra kliento priimtas.

## APTARNAVIMAS PO PARDAVIMO IR SKUNDAI

Įrodinėjimo našta tenka klientui, kuris privalo įrodyti, kad pateiktas nusiskundimas yra gamybos defektas, egzistavęs pristatymo metu.

Problemos, atsiradusios dėl montavimo klaidų, aplinkos poveikio ar netinkamo naudojimo, nelaikomos gamybos defektais. Vien tik nuotraukų nepakanka gamybos defektui nustatyti. Gamintojas pasilieka teisę reikalauti papildomos dokumentacijos arba atlikti patikrinimą.

Prieš pateikdami bet kokį skundą ar grąžinimo prašymą, susisiekite su mūsų klientų aptarnavimo skyriumi ([sale@timbela.com](mailto:sale@timbela.com)).

**Prašome išsaugoti šią instrukciją ateičiai.**

## Cienījamais klient!

Paldies, ka izvēlējāties vienu no mūsu videi draudzīgajām dārza mājiņām.

Koka dārza mājiņa ir ekoloģisks produkts, kas izgatavots no 100 % atjaunojamiem dabas resursiem. Jūsu iegādātā dārza mājiņa ir ražota no augstas kvalitātes koksnes, kas audzēta Ziemeļeiropas klimatiskajos apstākļos. Mūsu atbildīgo attieksmi pret ilgtspējīgu mežsaimniecību apliecina uzņēmumam piešķirtais FSC sertifikāts. Produkts ir izgatavots atbilstoši augstiem ražošanas un kvalitātes standartiem.

Koksne ir dabīgs materiāls, kas apkārtējās vides apstākļu ietekmē var izplesties vai sarauties (līdz aptuveni 3 % platumā vai biezumā). Krāsas, struktūras atšķirības, zari, sveķu pēdas, nelielas plaisas vai viegla deformācija ir dabiskas koksnes īpašības un neietekmē dārza mājiņas konstrukcijas stabilitāti. Šādas īpašības netiek uzskatītas par ražošanas defektiem.

### PAREDZĒTAIS LIETOJUMS UN IEROBEŽOJUMI

Šī dārza mājiņa ir paredzēta tikai māsaimniecības vajadzībām. Tā nav paredzēta dzīvošanai, gulēšanai vai komerciālai izmantošanai. Montāža un uzstādīšana tiek veikta uz klienta atbildību.

### SVARĪGA INFORMĀCIJA PIRMS MONTĀŽAS

- Pirms montāžas uzsākšanas rūpīgi izlasiet šo instrukciju.
- Pirms uzstādīšanas noskaidrojiet vietējās būvniecības prasības, ierobežojumus vai atļaujas.
- Visas piegādātās detaļas līdz montāžas beigām uzglabājiet sausā vietā, aizsargātas no laikapstākļiem un bez tieša kontakta ar zemi.
- Pārbaudiet visas detaļas 14 dienu laikā no piegādes brīža. Izskatāmas ir tikai tās pretenzijas, kas iesniegtas pirms montāžas un pamatotas ar pierādījumiem, kas iegūti pirms montāžas uzsākšanas.
- Ja tiek konstatētas trūkstošas vai bojātas detaļas, montāžu neuzsāciet. Nekavējoties sazinieties ar pārdevēju, pievienojot fotogrāfijas un produkta partijas (LOT) numuru.
- Produkts jāuzstāda uz izturīga, stabila un pilnīgi līdzenā pamata, kas piemērots konkrētajiem grunts apstākļiem.
- Aizliegts uzstādīt produktu tieši uz zemes, zāliena, grants vai citas nesagatavotas virsmas.
- Starp pamatu un koka konstrukciju obligāti jāuzstāda nepārtraukta hidroizolācijas / mitruma barjera, lai novērstu mitruma pacelšanos no grunts. Izolācijas neesamība tiek uzskatīta par nepareizu uzstādīšanu un var izraisīt koksnes bojājumus, deformāciju, pelējuma veidošanos un garantijas zaudēšanu.
- Betona pamats nav obligāts – var izmantot arī betona plāksnes, pamatu blokus vai balstus, ja tie ir stabili un līdzeni. Apakškonstrukcijai jābūt uzstādītai līmeņi un taisnā leņķī.
- Vietās ar spēcīgiem vējiem vai lielu sniega slodzi dārza mājiņa papildus jānostiprina pie pamata, izmantojot piemērotus enkurus.
- Klients ir atbildīgs par vietējo klimatisko apstākļu, grunts stabilitātes, drenāžas un apkārtējās vides ietekmes izvērtēšanu pirms uzstādīšanas.
- Visas skrūvju vietas obligāti jāizurbj iepriekš. Neveicot iepriekšēju urbšanu, var tikt bojāta koksne, un tas tiek uzskatīts par nepareizu montāžu, kas var anulēt garantiju.
- Ražotājs patur tiesības mainīt produkta detaļu tehniskos parametrus, nemainot produkta kopējos izmērus un kvalitāti.

### GRĪDU MONTĀŽA

Atkarībā no izvēlētās komplektācijas dārza mājiņa var tikt piegādāta ar grīdu vai bez tās.

Klients ir atbildīgs par pareizas konfigurācijas izvēli pirms iegādes, kā arī par produkta apraksta un montāžas instrukciju iepazīšanu.

Atkarībā no modeļa un komplektācijas grīdas elementi var tikt montēti pirms sienu uzstādīšanas vai pēc konstrukcijas uzbūvēšanas.

Obligāti jāievēro konkrētā modeļa grīdas montāžas instrukcijas. To neievērošana var izraisīt deformāciju, mitruma bojājumus vai detaļu neatbilstību, kas netiek uzskatīti par ražošanas defektiem.

### KOKSNES AIZSARDZĪBA UN KOPŠANA (GARANTIJAS NOSACĪJUMS)

Pirms montāžas visas koka detaļas no visām pusēm jāapstrādā ar piemērotu koksnes aizsardzības līdzekli, uzklājot vismaz divas (2) kārtas (āra koksnes impregnēšanas līdzeklis).

Pēc montāžas visas iekšējās un ārējās koka virsmas papildus jāapstrādā ar āra apstākļiem paredzētām krāsām vai citu piemērotu aizsargpārklājumu.

Nepieciešama regulāra produkta pārbaude un apkope. Pārkrāsošana ieteicama ik pēc 2–3 gadiem vai biežāk, ja to prasa apstākļi.

Nepietiekama vai nepareiza apkope var izraisīt mitruma uzsūkšanos, deformāciju, virsmas plaisāšanu un saīsināt produkta kalpošanas laiku.

Ja netiek ievērotas montāžas, koksnes aizsardzības un apkopes prasības, garantija nav spēkā.

## JUMTA SEGUMS UN APKĀRTĒJĀS VIDES IETEKME

Bitumena jumta segums, ja tas ir iekļauts komplektā, ir paredzēts tikai īslaicīgai lietošanai. Jumta seguma materiāli tiek uzskatīti par nolietojamām detaļām un uz tiem garantija neattiecas. Maksimālā pieļaujamā sniega slodze uz jumta ir 30 kg/m<sup>2</sup>. Sniegs regulāri jānotīra, lai izvairītos no konstrukcijas bojājumiem. Bojājumi, kas radušies pieļaujamās slodzes pārsniegšanas dēļ, netiek segti ar garantiju.

## FURNITŪRA UN PAPILDELEMENTI

Furnitūras elementi (eņģes, slēdzenes, rokturi, skrūves, stiprinājumi u.c.) ir pakļauti dabiskam nolietojumam un apkārtējās vides ietekmei.

Virsmas korozija, krāsas izmaiņas, atbrīvošanās, funkcionalitātes samazināšanās vai nepieciešamība regulēt furnitūru mitruma, temperatūras svārstību, montāžas apstākļu vai apkopes trūkuma dēļ netiek uzskatīti par ražošanas defektiem. Pēc sākotnējās montāžas furnitūrai var būt nepieciešama papildu regulēšana koka konstrukcijas dabiskas „nosēšanās” dēļ. Lai nodrošinātu ilgtermiņa funkcionalitāti, furnitūra regulāri jāpārbauda, jāpievelk un jāieeļļo.

## GARANTIJAS NOTEIKUMI

Šim produktam tiek piešķirta ierobežota 24 mēnešu garantija, kas attiecas tikai uz ražošanas defektiem, kuri pastāvēja piegādes brīdī.

Garantijas termiņa esamība automātiski nenozīmē, ka katra sūdzība tiek uzskatīta par garantijas gadījumu.

Garantija attiecas tikai uz defektiem, kuri:

- pastāvēja piegādes brīdī;
- radušies materiālu vai ražošanas kļūdu dēļ;
- tika konstatēti pirms montāžas.

Garantija neattiecas uz:

- bojājumiem, kas radušies nepareizas montāžas, nepiemērota pamata vai apkārtējās vides ietekmes dēļ;
- dabiskām koksnes īpašībām un novecošanos;
- normālu nolietojumu, lietojot ārā;
- jumta segumiem;
- bojājumiem nepietiekamas koksnes aizsardzības vai apkopes dēļ;
- patvaļīgām modifikācijām, nepareizu lietošanu vai neoriģinālu detaļu izmantošanu;
- darba, montāžas, demontāžas, transporta izmaksām un netiešiem zaudējumiem.

Garantija ir ierobežota tikai ar bojāto detaļu nomaiņu.

Samontēti vai daļēji samontēti produkti netiek atgriezti un netiek kompensēti. Montāžas uzsākšana nozīmē, ka klients produktu ir pieņēmis.

## PĒCPĀRDOŠANAS APKALPOŠANA UN PRETENZIJAS

Pierādīšanas pienākums gulstas uz klientu, kuram jāpierāda, ka iesniegtā pretenzija ir ražošanas defekts, kas pastāvēja piegādes brīdī.

Problēmas, kas radušās montāžas kļūdu, apkārtējās vides ietekmes vai nepareizas lietošanas dēļ, netiek uzskatītas par ražošanas defektiem.

Ar fotogrāfijām vien nepietiek, lai konstatētu ražošanas defektu. Ražotājs patur tiesības pieprasīt papildu dokumentāciju vai veikt pārbaudi.

Pirms jebkādas pretenzijas vai atgriešanas pieprasījuma iesniegšanas, lūdzu, sazinieties ar mūsu klientu apkalpošanas nodaļu: [sale@timbela.com](mailto:sale@timbela.com).

Lūdzu, saglabājiet šo instrukciju turpmākai lietošanai.

## Szanowny Kliencie,

dziękujemy za wybór jednego z naszych ekologicznych domków ogrodowych.

Drewniany domek ogrodowy jest produktem przyjaznym dla środowiska, wykonanym w 100% z odnawialnych zasobów naturalnych. Zakupiony przez Państwa domek został wyprodukowany z wysokiej jakości drewna, pochodzącego z regionów o klimacie nordyckim. Nasze odpowiedzialne podejście do zrównoważonej gospodarki leśnej potwierdza certyfikat FSC przyznany naszej firmie. Produkt został wykonany zgodnie z wysokimi standardami jakości i produkcji.

Drewno jest materiałem naturalnym, który w zależności od warunków środowiskowych może się rozszerzać lub kurczyć (do około 3% szerokości lub grubości). Różnice w kolorze, strukturze, usłojeniu, obecność sęków, śladów żywicy, drobnych pęknięć lub niewielkich odkształceń są naturalnymi cechami drewna i nie wpływają na stabilność konstrukcyjną domku ogrodowego. Takie cechy nie stanowią wad produkcyjnych.

### PRZEZNACZENIE I OGRANICZENIA UŻYTKOWANIA

Domek ogrodowy jest przeznaczony wyłącznie do użytku prywatnego (domowego). Nie jest przeznaczony do celów mieszkalnych, noclegowych ani komercyjnych. Montaż i instalacja odbywają się na wyłączną odpowiedzialność klienta.

### WAŻNE INFORMACJE PRZED MONTAŻEM

Przed rozpoczęciem montażu należy uważnie zapoznać się z niniejszą instrukcją.

Przed instalacją zaleca się sprawdzenie lokalnych przepisów budowlanych, wymagań lub ograniczeń obowiązujących w danym miejscu.

Wszystkie dostarczone elementy należy przechowywać do zakończenia montażu w suchym miejscu, zabezpieczonym przed warunkami atmosferycznymi i bez bezpośredniego kontaktu z podłożem.

W ciągu 14 dni od dostawy należy sprawdzić kompletność i stan wszystkich elementów. Rozpatrywane mogą być wyłącznie reklamacje zgłoszone przed rozpoczęciem montażu oraz poparte dokumentacją wykonaną przed montażem.

W przypadku braków lub uszkodzeń elementów nie należy rozpoczynać montażu. Należy niezwłocznie poinformować sprzedawcę, załączając zdjęcia oraz numer partii (LOT).

Produkt musi być zamontowany na solidnym, stabilnym i idealnie wypoziomowanym fundamencie, dostosowanym do warunków gruntowych. Zabrania się montażu bezpośrednio na ziemi, trawie, żwirze lub innej nieprzygotowanej powierzchni. Pomiędzy fundamentem a konstrukcją drewnianą obowiązkowo należy zastosować ciągłą barierę przeciwwilgociową, aby zapobiec podciąganiu wilgoci z gruntu. Brak odpowiedniego fundamentu lub izolacji przeciwwilgociowej jest uznawany za nieprawidłowy montaż i może prowadzić do niestabilności, uszkodzeń spowodowanych wilgocią, deformacji, powstawania pleśni oraz utraty gwarancji.

Fundament betonowy nie jest obowiązkowy. Można stosować również płyty betonowe, bloczki fundamentowe lub podpory punktowe, pod warunkiem że są stabilne i wypoziomowane. Rama dolna musi być ustawiona równo i pod kątem prostym.

W rejonach narażonych na silne wiatry lub duże obciążenie śniegiem domek ogrodowy musi zostać dodatkowo przymocowany do podłoża za pomocą odpowiednich kotew.

Klient ponosi odpowiedzialność za ocenę lokalnych warunków klimatycznych, stabilności gruntu, drenażu oraz wpływu środowiska przed instalacją.

Wszystkie otwory pod wkręty muszą zostać nawiercone przed montażem. Brak wcześniejszego nawiercenia może spowodować uszkodzenie drewna i jest traktowany jako nieprawidłowy montaż, skutkujący utratą gwarancji.

Producent zastrzega sobie prawo do wprowadzania zmian technicznych w elementach produktu, o ile nie wpływają one na jego wymiary ani jakość.

### MONTAŻ PODŁOGI

W zależności od wybranej konfiguracji domek ogrodowy może być dostarczony z podłogą lub bez niej.

Klient jest zobowiązany do sprawdzenia opisu produktu oraz odpowiednich instrukcji montażu przed zakupem.

W zależności od modelu i konfiguracji elementy podłogi mogą wymagać montażu przed ustawieniem ścian lub po zakończeniu montażu konstrukcji.

Należy bezwzględnie przestrzegać szczegółowych instrukcji dotyczących montażu podłogi. Ich nieprzestrzeganie może prowadzić do deformacji, uszkodzeń spowodowanych wilgocią lub problemów z dopasowaniem i nie stanowi wady produkcyjnej.

### OCHRONA I KONSERWACJA DREWNA (WARUNEK GWARANCJI)

Przed montażem wszystkie elementy drewniane muszą zostać zabezpieczone ze wszystkich stron odpowiednim preparatem ochronnym, nakładając co najmniej dwie (2) warstwy (impregnat do drewna zewnętrznego).

Po montażu wszystkie wewnętrzne i zewnętrzne powierzchnie drewniane muszą zostać dodatkowo zabezpieczone farbą do zastosowań zewnętrznych lub inną odpowiednią powłoką ochronną.

Wymagane są regularne kontrole oraz konserwacja. Zaleca się ponowne malowanie co 2-3 lata lub wcześniej, jeśli warunki tego wymagają.

Brak odpowiedniej konserwacji może prowadzić do wchłaniania wilgoci, deformacji, pęknięć powierzchniowych lub skrócenia żywotności produktu.

Nieprzestrzeganie instrukcji montażu, ochrony i konserwacji drewna powoduje utratę gwarancji.



## POKRYCIE DACHOWE I WARUNKI ATMOSFERYCZNE

Papa dachowa, jeśli jest dołączona do zestawu, przeznaczona jest wyłącznie do krótkotrwałego użytkowania. Materiały pokrycia dachowego są traktowane jako elementy eksploatacyjne i nie są objęte gwarancją. Maksymalne dopuszczalne obciążenie śniegiem dachu wynosi 30 kg/m<sup>2</sup>. Śnieg należy regularnie usuwać, aby zapobiec uszkodzeniom konstrukcyjnym. Uszkodzenia powstałe w wyniku przekroczenia dopuszczalnego obciążenia śniegiem nie są objęte gwarancją.

## OKUCIA I AKCESORIA

Elementy okuć, takie jak zawiasy, zamki, klamki, śruby, elementy złączne oraz inne części metalowe, podlegają naturalnemu zużyciu oraz wpływowi warunków środowiskowych.

Korozja powierzchniowa, zmiana koloru, luzowanie się, pogorszenie funkcjonalności lub konieczność regulacji spowodowane wilgocią, zmianami temperatury, warunkami montażu lub brakiem konserwacji nie stanowią wad produkcyjnych.

Po montażu okucia mogą wymagać dodatkowej regulacji w wyniku naturalnego „osiadania” konstrukcji drewnianej.

Regularna kontrola, dokręcanie i smarowanie okuć są niezbędne dla zapewnienia prawidłowego funkcjonowania w dłuższym okresie.

## WARUNKI GWARANCJI

Produkt objęty jest ograniczoną gwarancją na okres 24 miesięcy, obejmującą wyłącznie wady produkcyjne istniejące w momencie dostawy.

Fakt istnienia okresu gwarancyjnego nie oznacza automatycznie, że każde zgłoszenie zostanie uznane za objęte gwarancją.

Gwarancja obejmuje wyłącznie wady produkcyjne, które:

- istniały w momencie dostawy;
- wynikają z wad materiałowych lub produkcyjnych;
- zostały stwierdzone przed montażem.

Gwarancja nie obejmuje:

- uszkodzeń konstrukcyjnych wynikających z nieprawidłowego montażu, niewłaściwego fundamentu lub wpływu środowiska;
- naturalnych właściwości i starzenia się drewna;
- normalnego zużycia wynikającego z użytkowania na zewnątrz;
- pokryć dachowych;
- szkód spowodowanych niewystarczającą ochroną lub konserwacją drewna;
- modyfikacji, niewłaściwego użytkowania lub stosowania nieoryginalnych części;
- kosztów robocizny, montażu, demontażu, transportu oraz szkód pośrednich.

Zakres gwarancji ogranicza się wyłącznie do wymiany wadliwych elementów.

Produkty zmontowane lub częściowo zmontowane nie podlegają zwrotowi ani refundacji. Rozpoczęcie montażu oznacza akceptację produktu przez klienta.

## OBSŁUGA POSPRZEDAŻOWA I REKLAMACJE

Ciężar dowodu spoczywa na kliencie, który musi wykazać, że zgłoszony problem jest wadą produkcyjną istniejącą w momencie dostawy.

Problemy wynikające z błędów montażowych, warunków środowiskowych lub niewłaściwego użytkowania nie są uznawane za wady produkcyjne.

Sama dokumentacja fotograficzna nie jest wystarczająca do stwierdzenia wady produkcyjnej. Producent zastrzega sobie prawo do żądania dodatkowej dokumentacji lub przeprowadzenia kontroli.

Przed złożeniem reklamacji lub wniosku o zwrot prosimy o kontakt z naszym działem obsługi klienta (sale@timbela.com).

Prosimy zachować niniejszą instrukcję do przyszłego użytku.

## Уважаеми клиенти,

Благодарим Ви, че избрахте една от нашите екологични градински къщи. Дървената градинска къща е екологичен продукт, произведен от 100% възобновяеми природни ресурси. Градинската къща е изработена от висококачествена дървесина, отгледана в северни климатични условия. Нашият ангажимент към устойчивото управление на горите е потвърден чрез FSC сертификата, издаден на нашата компания. Продуктът е произведен в съответствие с високи производствени и качествени стандарти. Дървото е естествен материал, който може да се разширява или свива (до приблизително 3% по ширина или дебелина) в зависимост от условията на околната среда. Разлики в цвета, текстурата, наличие на чепове, следи от смола, малки пукнатини или леки изкривявания са естествени характеристики на дървесината и не влияят на конструктивната стабилност на градинската къща. Тези характеристики не се считат за производствени дефекти.

### ПРЕДНАЗНАЧЕНИЕ И ОГРАНИЧЕНИЯ ЗА УПОТРЕБА

Тази градинска къща е предназначена само за битова употреба. Тя не е предназначена за жилищни, спални или търговски цели. Сглобяването и монтажът се извършват на отговорност на клиента.

### ВАЖНА ИНФОРМАЦИЯ ПРЕДИ МОНТАЖ

Моля, прочетете внимателно тези инструкции преди да започнете монтажа. Проверете при местните власти за евентуални строителни изисквания, ограничения или разрешителни. Съхранявайте всички доставени части на сухо място, защитено от атмосферни условия, без директен контакт със земята, до приключване на монтажа. Проверете всички части в срок до 14 дни от доставката. Разглеждат се само рекламации, подадени преди монтажа и подкрепени със снимков материал, направен преди започване на сглобяването. Не започвайте монтажа, ако липсват части или ако има повредени елементи. Незабавно уведомете продавача, като предоставите снимки и LOT номера на продукта. Продуктът трябва да бъде монтиран върху здрава, стабилна и напълно нивелирана основа, подходяща за почвените условия. Монтаж директно върху почва, трева, чакъл или друга неподготвена повърхност **не е разрешен**. Между основата и дървената конструкция **задължително** трябва да бъде положена непрекъсната хидро- и влагоизолационна бариера, за да се предотврати навлизането на влага от земята. Липсата на подходяща основа и изолация се счита за неправилен монтаж и може да доведе до нестабилност, влага, деформации, образуване на мухъл и **анулиране на гаранцията**. Бетонната основа не е задължителна. Подконструкцията трябва да бъде нивелирана и с прави ъгли. В райони със силни ветрове или обилен снеговалеж градинската къща трябва да бъде допълнително закрепена към основата с подходящи анкери. Клиентът носи пълна отговорност за оценката на местните климатични условия, стабилността на почвата, дренажа и влиянието на околната среда преди монтажа. Всички отвори за винтове трябва да бъдат предварително пробити. Липсата на предварително пробиване може да повреди дървото и се счита за неправилен монтаж, което води до анулиране на гаранцията. Производителят си запазва правото да променя техническите параметри на отделни елементи, без да променя общите размери и качеството на продукта.

### МОНТАЖ НА ПОДА

В зависимост от избраната конфигурация градинската къща може да бъде доставена със или без подови елементи. Клиентът носи отговорност за избора на желаната конфигурация преди покупката, както и за запознаване с описанието на продукта и инструкциите за монтаж. В зависимост от модела и конфигурацията, подовите елементи могат да бъдат монтирани преди сглобяването на стените или допълнително, след изграждане на конструкцията. Клиентът е длъжен стриктно да спазва конкретните инструкции за монтаж на пода. Неспазването на инструкциите за монтаж на пода може да доведе до деформации, увреждане от влага или неправилно напасване и **не се счита за производствен дефект**.

### ЗАЩИТА И ПОДДРЪЖКА НА ДЪРВЕСИНАТА (УСЛОВИЕ ЗА ГАРАНЦИЯ)

Преди монтажа всички дървени части трябва да бъдат обработени от всички страни с подходящ защитен препарат за дърво, като се нанесат минимум два (2) слоя (импрегнант за външна дървесина). След монтажа всички вътрешни и външни дървени повърхности трябва да бъдат допълнително обработени с боя за външна употреба или друго подходящо защитно покритие. Необходима е редовна проверка и поддръжка. Препоръчва се преобядисване на всеки 2–3 години или по-рано при необходимост. Липсата на подходяща поддръжка може да доведе до абсорбиране на влага, деформации, напукване на повърхността или намален експлоатационен живот на продукта. Неспазването на инструкциите за монтаж, обработка и поддръжка анулира гаранцията.

## ПОКРИВНО ПОКРИТИЕ И ВЪЗДЕЙСТВИЕ НА ОКОЛНАТА СРЕДА

Покривният филц, ако е включен в комплекта, е предназначен само за краткосрочна употреба. Покривните материали се считат за консумативи и не се покриват от гаранцията.

Максимално допустимото снегово натоварване върху покрива е 30 kg/m<sup>2</sup>. Снегът трябва редовно да се почиства, за да се предотвратят конструктивни повреди. Повреди, причинени от превишаване на допустимото натоварване, не се покриват от гаранцията.

## ОБКОВ И МЕТАЛНИ ЕЛЕМЕНТИ

Елементи като панти, брави, дръжки, винтове, болтове и други метални части подлежат на естествено износване, влияние на околната среда и условията на експлоатация.

Повърхностна корозия, промяна на цвета, разхлабване, разместване или намалена функционалност, причинени от влага, температурни промени, условия на монтаж или липса на поддръжка, не се считат за производствени дефекти.

След първоначалния монтаж може да се наложи допълнително регулиране на обкова поради естественото „слягане“ на дървената конструкция.

За правилна и дълготрайна работа е необходимо редовно проверяване, регулиране, затягане и смазване на металните елементи.

## ГАРАНЦИОННИ УСЛОВИЯ

Този продукт е покрит с ограничена гаранция от **24 месеца**, която се отнася единствено за производствени дефекти, съществували към момента на доставката.

Наличието на гаранционен срок не означава автоматично, че всеки заявен проблем представлява гаранционен случай.

Гаранцията покрива само производствени дефекти, които:

- са съществували към момента на доставката;
- са резултат от дефекти в материала или производството;
- са установени преди монтажа.

Гаранцията не покрива:

- структурни повреди вследствие на неправилен монтаж, неподходяща основа или влияние на околната среда;
- естествени характеристики и стареене на дървото;
- нормално износване при външна употреба;
- покривни материали;
- повреди, причинени от недостатъчна защита или поддръжка на дървото;
- модификации, неправилна употреба или използване на неоригинални резервни части;
- разходи за труд, монтаж, демонтаж, транспорт или косвени щети.

Гаранцията се ограничава единствено до подмяна на дефектните части.

Сглобени или частично сглобени продукти не подлежат на връщане или възстановяване на суми. След започване на монтажа продуктът се счита за приет от клиента.

## СЛЕДПРОДАЖБЕНО ОБСЛУЖВАНЕ И РЕКЛАМАЦИИ

Тежестта на доказване е върху клиента, който трябва да докаже, че заявеният проблем представлява производствен дефект, съществувал към момента на доставката.

Проблеми, причинени от грешки при монтажа, влияние на околната среда или неправилна употреба, не се считат за производствени дефекти.

Само снимков материал не е достатъчен за установяване на производствен дефект. Производителят си запазва правото да изиска допълнителна документация или да извърши проверка.

Моля, свържете се с нашия отдел за обслужване на клиенти ([sale@timbela.com](mailto:sale@timbela.com)) преди подаване на каквато и да е рекламация или искане за връщане.

Моля, запазете тази инструкция за бъдещи справки.

## VÁŽENÝ ZÁKAZNÍKU,

děkujeme, že jste si vybrali jeden z našich ekologických zahradních domků.

Dřevěný zahradní domek je ekologický výrobek vyrobený ze 100 % obnovitelných přírodních zdrojů. Zahradní domek je vyroben z vysoce kvalitního dřeva pěstovaného v severských klimatických podmínkách. Naš odpovědný přístup k udržitelnému lesnímu hospodářství je potvrzen certifikací FSC udělenou naší společností. Výrobek byl vyroben v souladu s vysokými výrobními a kvalitativními standardy.

Dřevo je přírodní materiál, který se v závislosti na okolních podmínkách může rozpínat nebo smršťovat (až přibližně o 3 % na šířku nebo tloušťku). Rozdíly v barvě, struktuře, suky, stopy pryskyřice, drobné praskliny nebo mírné deformace jsou přirozenými vlastnostmi dřeva a nemají vliv na konstrukční stabilitu zahradního domku. Tyto vlastnosti nejsou považovány za výrobní vady.

### ÚČEL A OMEZENÍ POUŽITÍ

Tento zahradní domek je určen výhradně pro domácí použití. Není určen k bydlení ani ke komerčnímu využití.

Montáž a instalace provádí zákazník na vlastní odpovědnost.

### DŮLEŽITÉ INFORMACE PŘED MONTÁŽÍ

Před zahájením montáže si pečlivě přečtěte tento návod.

Před montáží se informujte u místních úřadů o případných stavebních omezeních nebo požadavcích.

Všechny dodané díly skladujte na suchém místě, chráněném před povětrnostními vlivy, a bez přímého kontaktu se zemí.

Všechny díly zkontrolujte do 14 dnů od doručení. Reklamacie mohou být uznány pouze v případě, že byly nahlášený před zahájením montáže a jsou doloženy fotografickými důkazy pořízenými před montáží.

Pokud jsou některé díly poškozené nebo chybějící, montáž nezahajujte. Problém neprodleně nahláste prodejci a přiložte fotografie a číslo výrobní šarže (LOT).

Výrobek musí být instalován na pevném, stabilním a dokonale rovném základu odpovídajícím podmínkám podloží. Instalace přímo na zeminu, trávník, štěrk nebo jiný nepřipravený povrch není povolena.

Mezi základem a dřevěnou konstrukcí musí být instalována souvislá hydroizolační a vlhkostní bariéra, která zabrání vztlínání vlhkosti ze země. Instalace bez řádně připraveného základu a bez dostatečné izolace je považována za nesprávnou montáž a může vést k nestabilitě, poškození vlhkostí, deformacím, tvorbě plísní a zániku záruky.

Betonový základ není povinný. Spodní rám musí být rovný a v pravých úhlech.

V oblastech vystavených silnému větru nebo vysokému zatížení sněhem musí být zahradní domek dodatečně ukotven k zemi pomocí kotev.

Zákazník je výhradně odpovědný za posouzení místních klimatických podmínek, stability půdy, odvodnění a vlivů prostředí před instalací.

Všechny otvory pro šrouby musí být předem vyvrtány. Neprovedení předvrtání může způsobit poškození dřeva a je považováno za nesprávnou montáž, která vede ke ztrátě záruky.

Výrobce si vyhrazuje právo změnit technické parametry jednotlivých dílů, aniž by došlo ke změně celkových rozměrů nebo kvality výrobku.

### INSTALACE PODLAHY

V závislosti na zvolené konfiguraci může být zahradní domek dodáván s podlahou nebo bez podlahových prvků.

Zákazník je odpovědný za výběr správné konfigurace před nákupem a za prostudování odpovídajícího popisu výrobku a montážních pokynů.

V závislosti na modelu a konfiguraci mohou být podlahové prvky instalovány před montáží stěn nebo samostatně do již hotové konstrukce.

Zákazník musí dodržovat konkrétní pokyny pro instalaci podlahy uvedené pro zvolenou konfiguraci.

Nedodržení pokynů pro instalaci podlahy může vést k deformacím, poškození vlhkostí nebo nesprávnému usazení dílů a není považováno za výrobní vadu.

### OCHRANA DŘEVA A ÚDRŽBA (PODMÍNKA ZÁRUKY)

Před montáží musí být všechny dřevěné díly ošetřeny ze všech stran vhodným ochranným prostředkem na dřevo, minimálně dvěma (2) vrstvami (impregnační prostředek na dřevo).

Po dokončení montáže musí být všechny vnitřní i vnější dřevěné povrchy opatřeny nátěrem určeným pro venkovní použití nebo jiným vhodným ochranným nátěrem.

Je nutná pravidelná kontrola a údržba. Doporučuje se obnovovat nátěr každé 2–3 roky nebo dříve, je-li to nutné.

Nedostatečná údržba může vést k nasákání vlhkosti, deformacím, praskání povrchu nebo ke zkrácení životnosti výrobku.

Nedodržení pokynů k montáži, ochraně a údržbě dřeva vede ke ztrátě záruky.

## STŘEŠNÍ KRYTINA A POVĚTRNOSTNÍ VLIVY

Střešní lepenka, je-li součástí balení, je určena pouze ke krátkodobému použití.

Střešní krytiny jsou považovány za spotřební díly a nejsou kryty zárukou. Maximální přípustné zatížení střechy sněhem je 30 kg/m<sup>2</sup>. Sníh musí být pravidelně odstraňován, aby se zabránilo konstrukčnímu poškození.

Poškození způsobené nadměrným zatížením sněhem není kryto zárukou.

## KOVÁNÍ A SPOJOVACÍ PRVKY

Kování, jako jsou panty, zámky, kliky, šrouby, spojovací prvky a další kovové součásti, podléhají běžnému opotřebení, vlivům prostředí a podmínkám používání.

Povrchová korozie, změna barvy, uvolnění, nesouosost nebo snížená funkčnost způsobená vlhkostí, teplotními změnami, podmínkami montáže nebo nedostatečnou údržbou nejsou považovány za výrobní vady.

Po prvotní montáži může být nutné dodatečné seřízení kování v důsledku přirozeného sedání dřevěné konstrukce.

Pro zajištění správné funkce je nutná pravidelná kontrola, seřízení, dotažení a mazání kování.

## ZÁRUČNÍ PODMÍNKY

Na tento výrobek se vztahuje omezená záruka v délce 24 měsíců, která se vztahuje výhradně na výrobní vady existující v době dodání.

Skutečnost, že je výrobek v záruční době, automaticky neznamená, že každý nahlášený problém je považován za záruční vadu.

Záruka se vztahuje pouze na výrobní vady, které:

- existovaly v době dodání;
- vznikly v důsledku materiálových nebo výrobních vad;
- byly zjištěny před zahájením montáže.

Záruka se nevztahuje na:

- konstrukční poškození způsobené nesprávnou montáží, nevhodným základem, vlivy prostředí nebo nedodržením pokynů;
- přirozené vlastnosti a stárnutí dřeva;
- běžné opotřebení v důsledku venkovního použití;
- střešní krytiny;
- poškození způsobené nedostatečnou ochranou nebo údržbou dřeva;
- úpravy, nesprávné použití nebo použití neoriginálních náhradních dílů;
- náklady na práci, montáž, demontáž, dopravu nebo následné škody.

Záruka je omezena výhradně na výměnu vadných dílů.

Sestavené nebo částečně sestavené výrobky nelze vrátit ani refundovat. Zahájením montáže je výrobek považován za převzatý zákazníkem.

## POPRODEJNÍ SERVIS A REKLAMACE

Důkazní břemeno nese zákazník, který musí prokázat, že nahlášený problém je výrobní vadou existující v době dodání.

Problémy způsobené chybami při montáži, vlivy prostředí nebo nesprávným použitím nejsou považovány za výrobní vady.

Pouhá fotografická dokumentace není dostačující k prokázání výrobní vady. Může být vyžadována další dokumentace nebo kontrola.

Před podáním jakékoli reklamace nebo žádosti o vrácení zboží kontaktujte prosím náš zákaznický servis

[sale@timbela.com](mailto:sale@timbela.com)

Uschovejte prosím tento návod pro budoucí použití.

## Tisztelt Vásárló,

köszönjük, hogy egyik környezetbarát kerti házunkat választotta.

A fa kerti ház környezetbarát termék, amely 100%-ban megújuló természeti erőforrásokból készül. A kerti ház kiváló minőségű, északi éghajlati körülmények között nevelt fából készül. A fenntartható erdőgazdálkodás iránti elkötelezettségünket az FSC tanúsítvány igazolja, amelyet vállalatunk kapott. A termék magas gyártási és minőségi szabványoknak megfelelően készült.

A fa természetes anyag, amely a környezeti hatásoktól függően tágulhat vagy zsugorodhat (szélességében vagy vastagságában legfeljebb kb. 3%-kal). A szín-, textúra- és érezetkülönbségek, csomók, gyantanyomok, kisebb repedések vagy enyhe vetemedés a fa természetes tulajdonságai, és nem befolyásolják a kerti ház szerkezeti stabilitását. Ezek a jelenségek nem minősülnek gyártási hibának.

### RENDELTETÉS ÉS HASZNÁLATI KORLÁTOZÁSOK

Ez a kerti ház kizárólag magáncélú használatra készült. Nem alkalmas lakhatásra, alvásra vagy kereskedelmi célokra. Az összeszerelés és a telepítés a vásárló saját felelősségére történik.

### FONTOS INFORMÁCIÓK AZ ÖSSZESZERELÉS ELŐTT

Az összeszerelés megkezdése előtt figyelmesen olvassa el ezt az útmutatót.

A felállítás előtt tájékozódjon a helyi hatóságoknál az esetleges építési előírásokról, korlátozásokról vagy engedélyezési kötelezettségekről.

Az összes leszállított alkatrészt az összeszerelés befejezéséig száraz helyen, az időjárás hatásaitól védve, a talajtól elemelve kell tárolni.

Az összes alkatrészt a kézhezvételtől számított 14 napon belül ellenőrizni kell. Csak azok a reklamációk vehetők figyelembe, amelyeket az összeszerelés megkezdése előtt jelentettek be, és amelyeket az összeszerelés előtt készült bizonyítékokkal támasztanak alá.

Ha bármely alkatrész hiányzik vagy sérült, ne kezdje meg az összeszerelést. Haladéktalanul értesítse az eladót, és küldjön fényképeket, valamint adja meg a termék LOT számát.

A terméket szilárd, stabil és teljesen vízszintes alapra kell telepíteni, amely megfelel a talajviszonyoknak. A terméket tilos közvetlenül talajra, fűre, kavicsra vagy bármilyen előkészítetlen felületre telepíteni. Az alap és a faszervezet közé kötelező egy folyamatos víz- és nedvességszigetelő réteg beépítése annak érdekében, hogy megakadályozza a talajból felszálló nedvességet. A megfelelő alap vagy szigetelés hiánya helytelen telepítésnek minősül, és instabilitást, nedvesség okozta károkat, deformációt, penészedést, valamint a garancia elvesztését eredményezheti.

A beton alap nem kötelező. Betonlapok, alaplombok vagy pillérek is használhatók, amennyiben stabilak és vízszintesek. Az alsó szerkezetnek derékszögűnek és szintben állónak kell lennie.

Erős szélnek vagy nagy hőterhelésnek kitett területeken a kerti házat megfelelő horgonyokkal rögzíteni kell az alaphoz.

A vásárló felelőssége a helyi éghajlati viszonyok, a talaj stabilitásának, a vízelvezetésnek és a környezeti hatásoknak a felmérése a telepítés előtt.

Minden csavarhelyet elő kell fúrni. Az előfúrás elmulasztása károsíthatja a fát, és helytelen telepítésnek minősül, ami a garancia elvesztéséhez vezethet.

A gyártó fenntartja a jogot az egyes alkatrészek műszaki paramétereinek módosítására a termék teljes méretének és minőségének megváltoztatása nélkül.

### PADLÓ SZERELÉSE

A választott konfigurációtól függően a kerti ház padlóval vagy padló nélkül kerülhet szállításra.

A vásárló felelőssége a megfelelő konfiguráció kiválasztása a vásárlás előtt, valamint a termékleírás és az összeszerelési útmutató megismerése.

Modelltől és konfigurációtól függően a padlóelemek felszerelhetők a falak összeállítása előtt vagy utólag, a szerkezet felépítése után.

Kötelező szigorúan betartani a padlószerelesre vonatkozó konkrét utasításokat.

A padló helytelen felszerelése deformációt, nedvesség okozta károsodást vagy pontatlan illeszkedést okozhat, és nem minősül gyártási hibának.

### FA VÉDELME ÉS KARBANTARTÁSA (GARANCIÁLIS FELTÉTEL)

Az összes fa alkatrészt az összeszerelés előtt minden oldalon megfelelő favédő szerrel kell kezelni, legalább két (2) rétegben (kültéri fa impregnálószér).

Az összeszerelés után minden belső és külső fa felületet kültéri használatra alkalmas festékekkel vagy más megfelelő védőbevonattal kell ellátni.

A termék állapotát rendszeresen ellenőrizni kell. Az újrafestés 2–3 évente, vagy szükség esetén korábban javasolt.

A nem megfelelő karbantartás nedvességfelszívódáshoz, deformációhoz, felületi repedésekhez vagy a termék élettartamának csökkenéséhez vezethet.

A szerelési, favédelmi és karbantartási előírások be nem tartása a garancia elvesztését eredményezi.

## ÁTETŐFEDÉS ÉS KÖRNYEZETI HATÁSOK

A tetőfedő lemez, amennyiben a csomag tartalmazza, kizárólag rövid távú használatra szolgál. A tetőfedő anyagok fogyóeszköznek minősülnek, és nem tartoznak a garancia hatálya alá.

A tető megengedett maximális hőterhelése 30 kg/m<sup>2</sup>. A havat rendszeresen el kell távolítani a szerkezeti károk megelőzése érdekében. A megengedett hőterhelés túllépéséből eredő károokra a garancia nem terjed ki.

## VASALATOK ÉS KIEGÉSZÍTŐK

A vasalatok, például zsanérok, zárok, kilincsek, csavarok, kötőelemek és egyéb fém alkatrészek természetes kopásnak és környezeti hatásoknak vannak kitéve.

Felületi korrózió, színváltozás, kilazulás, csökkent működőképesség vagy az utólagos beállítás szükségessége – amelyek nedvesség, hőmérséklet-ingadozás, szerelési körülmények vagy elégtelen karbantartás következményei – nem minősülnek gyártási hibának.

Az első összeszerelés után a faszerkezet természetes „leülepedése” miatt szükség lehet a vasalatok utólagos beállítására. A megfelelő és tartós működés érdekében a vasalatokat rendszeresen ellenőrizni, utánállítani és kenni kell.

## TETŐFEDÉS ÉS KÖRNYEZETI HATÁSOK

A tetőfedő lemez, amennyiben a csomag tartalmazza, kizárólag rövid távú használatra szolgál. A tetőfedő anyagok fogyóeszköznek minősülnek, és nem tartoznak a garancia hatálya alá.

A tető megengedett maximális hőterhelése 30 kg/m<sup>2</sup>. A havat rendszeresen el kell távolítani a szerkezeti károk megelőzése érdekében. A megengedett hőterhelés túllépéséből eredő károokra a garancia nem terjed ki.

## VASALATOK ÉS KIEGÉSZÍTŐK

A vasalatok, például zsanérok, zárok, kilincsek, csavarok, kötőelemek és egyéb fém alkatrészek természetes kopásnak és környezeti hatásoknak vannak kitéve.

Felületi korrózió, színváltozás, kilazulás, csökkent működőképesség vagy az utólagos beállítás szükségessége – amelyek nedvesség, hőmérséklet-ingadozás, szerelési körülmények vagy elégtelen karbantartás következményei – nem minősülnek gyártási hibának.

Az első összeszerelés után a faszerkezet természetes „leülepedése” miatt szükség lehet a vasalatok utólagos beállítására. A megfelelő és tartós működés érdekében a vasalatokat rendszeresen ellenőrizni, utánállítani és kenni kell.

## Vážení zákazníci,

ďakujeme, že ste si vybrali jeden z našich ekologických záhradných domčekov.

Drevený záhradný domček je ekologický výrobok vyrobený zo 100 % obnoviteľných prírodných zdrojov. Záhradný domček je vyrobený z vysokokvalitného dreva pestovaného v severských klimatických podmienkach. Náš zodpovedný prístup k udržateľnému lesnému hospodárstvu je potvrdený certifikátom FSC udeleným našej spoločnosti. Výrobok bol vyrobený v súlade s vysokými výrobnými a kvalitatívnymi normami.

Drevo je prírodný materiál, ktorý sa môže v závislosti od podmienok prostredia rozťahovať alebo zmršťovať (približne do 3 % šírky alebo hrúbky). Rozdiely vo farbe, štruktúre, kresbe dreva, výskyt hrčíc, stôp živice, drobných prasklín alebo mierneho skrútenia sú prirodzenými vlastnosťami dreva a nemajú vplyv na konštrukčnú stabilitu záhradného domčka. Tieto vlastnosti sa nepovažujú za výrobné vady.

Výrobca si vyhradzuje právo na zmenu parametrov častí výrobku bez zmeny rozmerov a kvality výrobku.

### ÚČEL A OBMEDZENIA POUŽITIA

Tento záhradný domček je určený výhradne na súkromné (domáce) použitie. Nie je určený na bývanie, prespávanie ani na komerčné účely. Montáž a inštalácia sa vykonávajú na vlastnú zodpovednosť zákazníka.

### DÔLEŽITÉ INFORMÁCIE PRED MONTÁŽOU

Pred začatím montáže si pozorne prečítajte tento návod.

Pred výstavbou si overte miestne stavebné predpisy, obmedzenia alebo požiadavky na povolenia.

Všetky dodané diely uchovávajte do ukončenia montáže na suchom mieste, chránené pred poveternostnými vplyvmi a bez priameho kontaktu so zemou.

Všetky diely je potrebné skontrolovať do 14 dní od doručenia. Reklamácie sa posudzujú iba v prípade, že boli nahlásené pred montážou a doložené dôkazmi vyhotovenými pred začatím montáže.

Ak chýbajú diely alebo sú poškodené, montáž nezačínajte. Okamžite kontaktujte predajcu a zašlite fotografie spolu s LOT číslom výrobku.

Výrobok musí byť namontovaný na pevnom, stabilnom a dokonale vyrovnanom základe, vhodnom pre dané pôdne podmienky. Výrobok nesmie byť inštalovaný priamo na zem, trávu, štrk ani na iný nepripravený povrch. Medzi základom a drevenou konštrukciou musí byť nainštalovaná súvislá hydroizolačná a vlhkosťná bariéra, aby sa zabránilo prenikaniu vlhkosti zo zeme. Absencia vhodného základu alebo izolácie sa považuje za nesprávnu montáž a môže viesť k nestabilite, poškodeniu vlhkosťou, deformáciám, vzniku plesní a strate záruky.

Betónový základ nie je povinný. Možno použiť aj betónové dosky, základové bloky alebo pätky, pokiaľ sú stabilné a rovné. Spodná konštrukcia musí byť v rovine a v pravých uhloch.

V oblastiach so silným vetrom alebo vysokou snehovou záťažou musí byť záhradný domček dodatočne ukotvený k základu pomocou vhodných kotiev.

Zákazník je zodpovedný za posúdenie miestnych klimatických podmienok, stability pôdy, odvodnenia a vplyvu okolitého prostredia pred montážou.

Všetky otvory pre skrutky musia byť predvrtané. Nevykonanie predvrtania môže viesť k poškodeniu dreva a považuje sa za nesprávnu montáž, čo môže mať za následok stratu záruky.

Výrobca si vyhradzuje právo na zmenu technických parametrov jednotlivých dielov bez zmeny celkových rozmerov a kvality výrobku.

### MONTÁŽ PODLAHY

V závislosti od zvolenej konfigurácie môže byť záhradný domček dodaný s podlahou alebo bez nej.

Zákazník je zodpovedný za výber požadovanej konfigurácie pred nákupom, ako aj za oboznámenie sa s popisom výrobku a montážnymi pokynmi.

V závislosti od modelu a konfigurácie môžu byť podlahové diely montované pred zostavením stien alebo dodatočne po zostavení konštrukcie.

Je povinné dôsledne dodržiavať konkrétne pokyny na montáž podlahy.

Nesprávna montáž podlahy môže viesť k deformáciám, poškodeniu vlhkosťou alebo nesprávnemu lícovaniu dielov a nepovažuje sa za výrobnú vadu.

### OCHRANA A ÚDRŽBA DREVA (PODMIENKA ZÁRUKY)

Všetky drevené diely musia byť pred montážou ošetrené zo všetkých strán vhodným ochranným prostriedkom na drevo v minimálne dvoch (2) vrstvách (impregnačný prostriedok na vonkajšie drevo).

Po montáži musia byť všetky vnútorné aj vonkajšie drevené povrchy dodatočne ošetrené vonkajšou farbou alebo iným vhodným ochranným náterom.

Je potrebná pravidelná kontrola a údržba výrobku. Odporúča sa opätovné natieranie každé 2–3 roky alebo skôr, ak si to vyžadujú podmienky.

Nedostatočná údržba môže viesť k nasiaknutiu vlhkosti, deformáciám, prasklinám alebo skráteniu životnosti výrobku.

Nedodržanie pokynov pre montáž, ochranu a údržbu dreva má za následok zánik záruky.



## STREŠNÁ KRYTINA A VPLYV PROSTREDIA

Strešná lepenka, ak je súčasťou balenia, je určená len na krátkodobé použitie. Strešné krytiny sa považujú za spotrebné (opotrebitelné) diely a nie sú kryté zárukou.

Maximálne povolené zaťaženie strechy snehom je 30 kg/m<sup>2</sup>. Sneh je potrebné pravidelne odstraňovať, aby sa predišlo konštrukčným poškodeniam. Poškodenia spôsobené prekročením povoleného zaťaženia nie sú kryté zárukou.

## KOVANIE A PRÍSLUŠENSTVO

Kovové prvky, ako sú pánty, zámky, kľučky, skrutky, spojovací materiál a iné kovové časti, sú vystavené prirodzenému opotrebeniu a vplyvom prostredia.

Povrchová korózia, zmeny farby, uvoľnenie, znížená funkčnosť alebo potreba nastavenia v dôsledku vlhkosti, teplotných zmien, montážnych podmienok alebo nedostatočnej údržby sa nepovažujú za výrobné vady.

Po prvotnej montáži môže byť potrebné dodatočné nastavenie kovania v dôsledku prirodzeného „sadania“ drevenej konštrukcie.

Na zabezpečenie správnej a dlhodobej funkčnosti je potrebné kovanie pravidelne kontrolovať, dotahovať a mazať.

## ZÁRUČNÉ PODMIENKY

Na tento výrobok sa vzťahuje obmedzená záruka v trvaní 24 mesiacov, ktorá sa vzťahuje výhradne na výrobné vady existujúce v čase dodania.

Samotná existencia záručnej doby automaticky neznamená, že každá nahlásená chyba je považovaná za záručnú.

Záruka sa vzťahuje len na výrobné vady, ktoré:

- existovali v čase dodania;
- vznikli v dôsledku materiállovej alebo výrobnnej chyby;
- boli zistené pred montážou.

Záruka sa nevzťahuje na:

- konštrukčné poškodenia spôsobené nesprávnou montážou, nevhodným základom alebo vplyvmi prostredia;
- prirodzené vlastnosti a starnutie dreva;
- bežné opotrebenie pri vonkajšom používaní;
- strešné krytiny;
- poškodenia spôsobené nedostatočnou ochranou alebo údržbou dreva;
- úpravy, nesprávne používanie alebo použitie neoriginálnych dielov;
- náklady na prácu, montáž, demontáž, dopravu alebo nepriame škody.

Záruka je obmedzená výhradne na výmenu chybných dielov.

Zmontované alebo čiastočne zmontované výrobky nie je možné vrátiť ani refundovať. Po začatí montáže sa výrobok považuje za prevzatý zákazníkom.

## POPREDAJNÝ SERVIS A REKLAMÁCIE

Dôkazné bremeno nesie zákazník, ktorý musí preukázať, že nahlásený problém predstavuje výrobnú vadu existujúcu v čase dodania.

Problémy spôsobené chybami pri montáži, vplyvmi prostredia alebo nesprávnym používaním sa nepovažujú za výrobné vady.

Samotná fotografická dokumentácia nie je postačujúca na preukázanie výrobnnej vady. Výrobca si vyhradzuje právo požadovať dodatočnú dokumentáciu alebo vykonať kontrolu.

Pred podaním akejkoľvek reklamácie alebo žiadosti o vrátenie tovaru kontaktujte prosím náš zákaznícky servis ([sale@timbela.com](mailto:sale@timbela.com)).

Tento návod si uschovajte pre budúce použitie.

## Spoštovani kupec,

zahvaljujemo se vam, da ste izbrali eno izmed naših okolju prijaznih vrtnih hišk.

Lesena vrtna hiška je okolju prijazen izdelek, izdelan iz 100 % obnovljivih naravnih virov. Vrtna hiška je izdelana iz visokokakovostnega lesa, vzgojenega v severnih podnebnih razmerah. Našo zavezanost trajnostnemu gospodarjenju z gozdovi potrjuje FSC certifikat, podeljen našemu podjetju. Izdelek je izdelan v skladu z visokimi proizvodnimi in kakovostnimi standardi.

Les je naravni material, ki se lahko glede na okoljske razmere razteza ali krči (do približno 3 % v širino ali debelino). Razlike v barvi, teksturi, letnicah, prisotnost grč, sledi smole, manjše razpoke ali rahlo zvijanje so naravne lastnosti lesa in ne vplivajo na konstrukcijsko stabilnost vrtna hiške. Te lastnosti se ne štejejo za proizvodne napake.

### NAMEN IN OMEJITVE UPORABE

Ta vrtna hiška je namenjena izključno za zasebno uporabo. Ni namenjena bivanju, prenočevanju ali komercialni uporabi. Sestavljanje in montaža se izvajata na lastno odgovornost kupca.

### POMEMBNE INFORMACIJE PRED MONTAŽO

Pred začetkom montaže natančno preberite ta navodila.

Pred postavitvijo preverite lokalne predpise glede gradbenih dovoljenj, omejitev ali drugih zahtev.

Vse dostavljene dele do zaključka montaže shranjujte na suhem mestu, zaščitene pred vremenskimi vplivi in brez neposrednega stika s tlemi.

Vse dele je treba preveriti v 14 dneh od dostave. Obravnavajo se samo reklamacije, prijavljene pred montažo in podprte z dokaznim gradivom, izdelanim pred začetkom montaže.

Če deli manjkajo ali so poškodovani, montaže ne začnite. Nemudoma obvestite prodajalca ter posredujte fotografije in LOT številko izdelka.

Izdelek mora biti nameščen na trdno, stabilno in popolnoma ravno podlago, primerno glede na talne razmere. Izdelka ni dovoljeno nameščati neposredno na zemljo, travo, gramoz ali katerokoli drugo nepripravljeno površino. Med temeljem in leseno konstrukcijo mora biti obvezno nameščena neprekinjena hidro- in vlagotesna pregrada, ki preprečuje dvig vlage iz tal. Neustrezen temelj ali odsotnost ustrezne izolacije se šteje kot nepravilna montaža in lahko povzroči nestabilnost, poškodbe zaradi vlage, deformacije, nastanek plesni ter izgubo garancije.

Betonski temelj ni obvezen. Uporabijo se lahko tudi betonske plošče, temeljni bloki ali stebri, če so stabilni in ravni.

Spodnja konstrukcija mora biti poravnana in v pravih kotih.

Na območjih z močnim vetrom ali veliko snežno obremenitvijo mora biti vrtna hiška dodatno sidrana na temelj z ustreznimi sidri.

Kupec je odgovoren za oceno lokalnih vremenskih razmer, stabilnosti tal, drenaže in vplivov okolja pred montažo.

Vse odprtine za vijake je treba predhodno izvrtati. Neizvedba predvrtanja lahko poškoduje les in se šteje za nepravilno montažo, kar lahko povzroči izgubo garancije.

Proizvajalec si pridržuje pravico do spremembe tehničnih parametrov posameznih delov brez spremembe skupnih dimenzij ali kakovosti izdelka.

### MONTAŽA TAL

Glede na izbrano konfiguracijo je vrtna hiška lahko dobavljena s tlemi ali brez njih.

Kupec je odgovoren za izbiro ustrezne konfiguracije pred nakupom ter za seznanitev z opisom izdelka in navodili za montažo.

Glede na model in konfiguracijo se lahko talni elementi montirajo pred postavitvijo sten ali naknadno, po sestavi konstrukcije.

Obvezno je dosledno upoštevanje posebnih navodil za montažo tal.

Nepravilna montaža tal lahko povzroči deformacije, poškodbe zaradi vlage ali neustrezno prileganje delov in se ne šteje za proizvodno napako.

### ZAŠČITA IN VZDRŽEVANJE LESA (POGOJ GARANCIJE)

Vsi leseni deli morajo biti pred montažo obdelani z vseh strani z ustreznim zaščitnim sredstvom za les v najmanj dveh (2) slojih (impregnacijsko sredstvo za zunanji les).

Po montaži morajo biti vse notranje in zunanje lesene površine dodatno zaščitene z zunanjo barvo ali drugim ustreznim zaščitnim premazom.

Potrebno je redno pregledovanje in vzdrževanje izdelka. Priporoča se ponovno barvanje vsakih 2–3 leta ali prej, če to zahtevajo razmere.

Nezadostno vzdrževanje lahko povzroči vpijanje vlage, deformacije, razpoke ali skrajšano življenjsko dobo izdelka.

Neupoštevanje navodil za montažo, zaščito in vzdrževanje lesa povzroči prenehanje veljavnosti garancije.

## TSTREŠNA KRITINA IN VPLIV OKOLJA

Strešna lepenka, če je vključena v komplet, je namenjena le kratkotrajni uporabi. Strešne kritine se štejejo za potrošne (obrabne) dele in niso predmet garancije.

Največja dovoljena snežna obremenitev strehe znaša 30 kg/m<sup>2</sup>. Sneg je treba redno odstranjevati, da se preprečijo konstrukcijske poškodbe. Poškodbe, nastale zaradi prekoračitve dovoljene snežne obremenitve, niso kritje garancije.

## OKOVJE IN DODATKI

Kovinski deli, kot so tečaji, ključavnice, kljuke, vijaki, pritrdilni elementi in drugi kovinski deli, so izpostavljeni naravni obrabi in vplivom okolja.

Površinska korozija, spremembe barve, razrahljanje, zmanjšana funkcionalnost ali potreba po nastavitvah zaradi vlage, temperaturnih nihanj, pogojev montaže ali pomanjkljivega vzdrževanja se ne štejejo za proizvodne napake.

Po začetni montaži je lahko potrebno dodatno nastavljanje okovja zaradi naravnega »posedanja« lesene konstrukcije. Za zagotovitev pravilnega in dolgotrajnega delovanja je potrebno okovje redno pregledovati, zategovati in mazati.

## GARANCIJSKI POGOJI

Za ta izdelek velja omejena 24-mesečna garancija, ki se nanaša izključno na proizvodne napake, prisotne ob dobavi. Obstoj garancijskega obdobja sam po sebi ne pomeni, da je vsaka prijavljena težava priznana kot garancijski primer.

Garancija krije le proizvodne napake, ki:

- so obstajale ob dobavi;
- so posledica napak v materialu ali proizvodnji;
- so bile ugotovljene pred montažo.

Garancija ne krije:

- konstrukcijskih poškodb zaradi nepravilne montaže, neustreznega temelja ali vplivov okolja;
- naravnih lastnosti in staranja lesa;
- običajne obrabe pri zunanji uporabi;
- strešnih kritin;
- poškodb zaradi nezadostne zaščite ali vzdrževanja lesa;
- sprememb, nepravilne uporabe ali uporabe neoriginalnih delov;
- stroškov dela, montaže, demontaže, prevoza ali posrednih škod.

Garancija je omejena izključno na zamenjavo okvarjenih delov.

Sestavljeni ali delno sestavljeni izdelki niso vračljivi in niso predmet vračila kupnine. Z začetkom montaže se izdelek šteje za sprejet s strani kupca.

## POPRODAJNE STORITVE IN REKLAMACIJE

Dokazno breme nosi kupec, ki mora dokazati, da prijavljena težava predstavlja proizvodno napako, ki je obstajala ob dobavi. Težave, ki so posledica napak pri montaži, vplivov okolja ali nepravilne uporabe, se ne štejejo za proizvodne napake.

Sama fotografska dokumentacija ni zadostna za ugotovitev proizvodne napake. Proizvajalec si pridržuje pravico zahtevati dodatno dokumentacijo ali opraviti pregled.

Pred vložitvijo kakršnekoli reklamacije ali zahteve za vračilo se obrnite na našo službo za pomoč strankam (sale@timbela.com). Ta navodila shranite za prihodnjo uporabo.

## Kære kunde,

Tak fordi du har valgt et af vores miljøvenlige havehuse.

Et havehus i træ er et miljøvenligt produkt, fremstillet af 100 % vedvarende naturressourcer. Havehuset er produceret af træ i høj kvalitet, dyrket under nordiske klimaforhold. Vores engagement i bæredygtigt skovbrug bekræftes af FSC-certificeringen, som er tildelt vores virksomhed. Produktet er fremstillet i overensstemmelse med høje produktions- og kvalitetsstandarder. Træ er et naturmateriale, som kan udvide sig eller trække sig sammen (op til ca. 3 % i bredde eller tykkelse) afhængigt af miljøforholdene. Variationer i farve, struktur og årer, knaster, harpiksaflejninger, mindre revner eller let vridning er naturlige egenskaber ved træ og påvirker ikke havehusets strukturelle stabilitet. Disse egenskaber betragtes ikke som produktionsfejl.

### FORMÅL OG ANVENDELSESBEGRÆNSNINGER

Dette havehus er udelukkende beregnet til privat, ikke-erhvervsmæssig brug. Det er ikke beregnet til beboelse, overnatning eller kommerciel anvendelse. Samling og installation udføres på kundens eget ansvar.

### VIGTIG INFORMATION FØR MONTERING

Læs denne vejledning grundigt, inden monteringen påbegyndes.

Undersøg lokale myndigheders krav vedrørende byggetilladelser, restriktioner eller andre bestemmelser inden opførelse. Alle leverede dele skal opbevares tørt, beskyttet mod vejrlig og uden direkte kontakt med jorden indtil monteringen er afsluttet.

Alle dele skal kontrolleres inden for 14 dage efter levering. Kun reklamationer, der indgives før monteringen og er dokumenteret med bevismateriale taget før monteringsstart, kan behandles.

Påbegynd ikke monteringen, hvis der mangler dele eller hvis dele er beskadigede. Kontakt straks sælgeren og fremsend billeder samt produktets LOT-nummer.

Produktet skal installeres på et solidt, stabilt og fuldstændigt plant fundament, der er egnet til jordbundsforholdene.

Produktet må ikke installeres direkte på jord, græs, grus eller andre uforberedte overflader. Der skal etableres en sammenhængende fugt- og vandtæt barriere mellem fundamentet og den træbaserede konstruktion for at forhindre fugt i at trænge op fra underlaget. Manglende fundament eller fugtisolering betragtes som forkert installation og kan medføre ustabilitet, fugtskader, deformation, skimmeldannelse samt bortfald af garantien.

Et betonfundament er ikke obligatorisk. Betonfliser, fundamentblokke eller søjler kan også anvendes, forudsat at de er stabile og plane. Underkonstruktionen skal være vinkelret og i vater.

I områder med kraftig vind eller høj snebelastning skal havehuset fastgøres til fundamentet med egnede ankre.

Kunden er ansvarlig for at vurdere lokale vejrforhold, jordens stabilitet, dræning og miljøpåvirkninger før installation.

Alle skruehuller skal forbores før monteringen. Manglende forboring kan beskadige træet og betragtes som forkert installation, hvilket kan medføre bortfald af garantien.

Producenten forbeholder sig retten til at ændre produktets tekniske detaljer uden at ændre de samlede mål eller kvalitet.

### MONTERING AF GULV

Afhængigt af den valgte konfiguration kan havehuset leveres med eller uden gulv.

Kunden er ansvarlig for at vælge den ønskede konfiguration før køb samt for at gennemgå produktbeskrivelsen og monteringsvejledningen.

Afhængigt af model og konfiguration kan gulvelementerne monteres før vægmontering eller efter at konstruktionen er samlet.

Det er obligatorisk at følge de specifikke gulvmonteringsinstruktioner nøje.

Forkert gulvmontering kan føre til deformation, fugtskader eller manglende pasform mellem komponenter og betragtes ikke som en produktionsfejl.

### TRÆBESKYTTELSE OG VEDLIGEHOLDELSE (GARANTIBETINGELSE)

Alle trædele skal før monteringen behandles på alle sider med et egnet træbeskyttelsesmiddel i mindst to (2) lag (træimpregnering til udendørs brug).

Efter monteringen skal alle indvendige og udvendige træoverflader efterbehandles med udendørs træmaling eller anden passende beskyttende overfladebehandling.

Produktets tilstand skal kontrolleres regelmæssigt. Genmaling anbefales hver 2.-3. år eller tidligere, hvis forholdene kræver det.

Mangelfuld vedligeholdelse kan føre til fugtoptagelse, deformation, revnedannelse eller nedsat levetid.

Manglende overholdelse af installations-, behandlings- og vedligeholdelsesinstruktioner medfører bortfald af garantien.

### TAGDÆKNING OG VEJRFORHOLD

Tagpap, hvis inkluderet, er kun beregnet til kortvarig anvendelse. Tagdækningsmaterialer betragtes som sliddele og er ikke omfattet af garantien.

Den maksimalt tilladte snelast på taget er 30 kg/m<sup>2</sup>. Sne skal fjernes regelmæssigt for at undgå strukturelle skader. Skader forårsaget af overskridelse af den tilladte snelast er ikke dækket af garantien.

## BESLAG OG TILBEHØR

Beslag såsom hængsler, låse, håndtag, skruer, bolte og andre metaldele er udsat for naturlig slitage og miljøpåvirkninger. Overfladisk korrosion, farveændringer, løshed, funktionsændringer eller behov for justering som følge af fugt, temperaturudsving, installationsforhold eller manglende vedligeholdelse betragtes ikke som produktionsfejl. Efter den indledende montering kan beslag kræve efterjustering som følge af den naturlige sætning af trækonstruktionen. For at sikre korrekt funktion over tid skal beslag inspiceres, efterspændes og smøres regelmæssigt.

## GARANTIBETINGELSER

Dette produkt er dækket af en begrænset 24-måneders garanti, som udelukkende gælder for produktionsfejl, der var til stede på leveringstidspunktet.

Tilstedeværelsen af en garantiperiode betyder ikke automatisk, at alle rapporterede forhold er dækket af garantien.

Garantien dækker kun produktionsfejl, som:

- var til stede på leveringstidspunktet;
- skyldes materiale- eller produktionsfejl;
- identificeres før montering.

Garantien dækker ikke:

- strukturelle skader forårsaget af forkert installation, uegnet fundament eller miljøpåvirkninger;
- naturlige træegenskaber og aldring;
- normal slitage som følge af udendørs brug;
- tagdækningsmaterialer;
- skader forårsaget af utilstrækkelig træbehandling eller vedligeholdelse;
- ændringer, forkert brug eller anvendelse af ikke-originale dele;
- arbejds-, installations-, demonterings-, transportomkostninger eller indirekte tab.

Garantien er begrænset til udelukkende udskiftning af defekte dele.

Monterede eller delvist monterede produkter kan ikke returneres eller refunderes. Når monteringen er påbegyndt, anses produktet for accepteret af kunden.

## EFTERSALGSSERVICE OG REKLAMATIONER

Bevisbyrden påhviler kunden, som skal dokumentere, at den rapporterede fejl er en produktionsfejl, der var til stede på leveringstidspunktet.

Problemer forårsaget af monteringsfejl, miljøpåvirkninger eller forkert brug betragtes ikke som produktionsfejl.

Fotodokumentation alene er ikke tilstrækkelig til at fastslå en produktionsfejl. Producenten forbeholder sig retten til at anmode om yderligere dokumentation eller gennemføre en inspektion.

Kontakt venligst vores kundeservice ([sale@timbela.com](mailto:sale@timbela.com)), før du indsender en reklamation eller returforespørgsel.

Opbevar denne vejledning til fremtidig reference.

## Hyvä asiakas,

Kiitos, että valitsit yhden ympäristöystävällisistä piharakennuksistamme.

Puinen piharakennus on ympäristöystävällinen tuote, joka on valmistettu 100 % uusiutuviista luonnonvaroista. Piharakennus on valmistettu korkealaatuisesta puusta, joka on kasvanut pohjoismaisissa ilmasto-olosuhteissa. Sitoutumisemme kestävään metsätalouteen on vahvistettu yrityksellemme myönnetyllä FSC-sertifikaatilla. Tuote on valmistettu korkeiden tuotanto- ja laatuvaatimusten mukaisesti.

Puu on luonnonmateriaali, joka voi laajentua tai kutistua (enintään noin 3 % leveydestä tai paksuudesta) ympäristöolosuhteiden mukaan. Väri-, rakenne- ja syykuvion vaihtelut, oksat, pihkajäljet, pienet halkeamat tai lievä vääntyminen ovat puun luonnollisia ominaisuuksia eivätkä vaikuta piharakennuksen rakenteelliseen kestävytyteen. Näitä ominaisuuksia ei pidetä valmistusvirheinä.

### KÄYTTÖTARKOITUS JA RAJOITUKSET

Tämä piharakennus on tarkoitettu ainoastaan yksityiseen kotikäyttöön. Se ei ole tarkoitettu asumiseen, yöpymiseen eikä kaupalliseen käyttöön. Kokoaminen ja asennus tapahtuvat asiakkaan omalla vastuulla.

### TÄRKEÄÄ TIETOA ENNEN ASENNUSTA

Lue nämä ohjeet huolellisesti ennen asennuksen aloittamista.

Tarkista paikallisilta viranomaisilta mahdolliset rakentamiseen liittyvät määräykset, rajoitukset tai lupavaatimukset.

Säilytä kaikki toimitetut osat kuivassa paikassa, suojassa sääolosuhteilta ja ilman suoraa kosketusta maahan, kunnes asennus on valmis.

Tarkista kaikki osat 14 päivän kuluessa toimituksesta. Vain reklamaatiot, jotka on ilmoitettu ennen asennusta ja jotka on dokumentoitu valokuvoin ennen asennuksen aloittamista, voidaan käsitellä.

Älä aloita asennusta, jos osia puuttuu tai ne ovat vaurioituneita. Ilmoita asiasta viipymättä myyjälle ja toimita valokuvat sekä tuotteen LOT-numero.

Tuote on asennettava vahvalle, vakaalle ja täysin tasaiselle perustalle, joka soveltuu maaperän olosuhteisiin. Tuotetta ei saa asentaa suoraan maahan, nurmikolle, soralle tai muulle valmistamattomalle alustalle. Perustuksen ja puisen rakenteen väliin on asennettava yhtenäinen kosteussulku tai vedeneristys estämään kosteuden nousu maaperästä rakenteisiin. Puutteellinen perustus tai kosteuseristyksen puuttuminen katsotaan virheelliseksi asennukseksi ja voi johtaa rakenteen epävakauteen, kosteusvaurioihin, muodonmuutoksiin, homeen muodostumiseen sekä takuun raukeamiseen.

Betoniperustus ei ole pakollinen. Myös betonilaatat, perustusblokit tai tukipilarit ovat sallittuja, mikäli ne ovat vakaat ja tasaiset. Alusrakenteen on oltava suorakulmainen ja täysin vaaterissa.

Alueilla, joilla esiintyy voimakkaita tuulia tai runsasta lumikuormaa, piharakennus on kiinnitettävä perustukseen asianmukaisilla ankureilla.

Asiakas vastaa paikallisten sääolosuhteiden, maaperän vakauden, kuivatusjärjestelmien ja ympäristövaikutusten arvioinnista ennen asennusta.

Kaikki ruuvien kiinnityskohdat on esiporattava ennen ruuvaamista. Esiporauksen laiminlyönti voi vaurioittaa puuta ja katsotaan virheelliseksi asennukseksi, joka voi mitätöidä takuun.

Valmistaja pidättää oikeuden muuttaa tuotteen teknisiä yksityiskohtia muuttamatta tuotteen kokonaismittoja tai laatua.

### LATTIOIDEN ASENNUS

Valitusta kokoonpanosta riippuen piharakennus voidaan toimittaa lattian kanssa tai ilman.

Asiakas vastaa halutun kokoonpanon valinnasta ennen ostoa sekä tuotteen kuvauksen ja asennusohjeiden huolellisesta tarkastamisesta.

Mallista ja kokoonpanosta riippuen lattiaelementit voidaan asentaa ennen seinien kokoamista tai erikseen valmiiseen rakenteeseen.

Asiakkaan on noudatettava tarkasti kyseisen mallin ja kokoonpanon lattia-asennusohjeita.

Virheellinen lattian asennus voi aiheuttaa muodonmuutoksia, kosteusvaurioita tai osien virheellistä yhteensopivuutta, eikä sitä pidetä valmistusvirheenä.

### PUUN KÄSITTELY JA HUOLTO (TAKUUN EHTO)

Kaikki puuosat on käsiteltävä ennen asennusta kaikilta sivuilta soveltuvalla puunsuoja-aineella vähintään kahdella (2) kerroksella (puunsuoja-aine ulkokäyttöön).

Asennuksen jälkeen kaikki sisä- ja ulkopuoliset puupinnat on viimeisteltävä ulkokäyttöön soveltuvalla puumaalilla tai muulla sopivalla suojaavalla pinnoitteella.

Tuotteen kunto on tarkastettava säännöllisesti. Uudelleenmaalausta suositellaan 2–3 vuoden välein tai aiemmin, jos olosuhteet sitä edellyttävät.

Riittämätön huolto voi johtaa kosteuden imeytymiseen, muodonmuutoksiin, halkeiluun tai tuotteen käyttöiän lyhenemiseen.

Asennus-, käsittely- ja huolto-ohjeiden noudattamatta jättäminen mitätöi takuun.

## KATTOMATERIAALIT JA SÄÄOLOSUHTEET

Kattopahvi, mikäli se sisältyy toimitukseen, on tarkoitettu ainoastaan lyhytaikaiseen käyttöön. Kattomateriaalit katsotaan kulutusosiksi eivätkä ne kuulu takuun piiriin.

Suurin sallittu lumikuorma katolla on 30 kg/m<sup>2</sup>. Lumi on poistettava säännöllisesti rakenteellisten vaurioiden estämiseksi. Liiallisesta lumikuormasta aiheutuneet vauriot eivät kuulu takuun piiriin.

## HELOITUS JA LISÄVARUSTEET

Helat, kuten saranat, lukot, kahvat, ruuvit, pultit ja muut metalliosat altistuvat normaalille kulumiselle ja ympäristövaikutuksille. Pintaruoste, värimuutokset, löystyminen, toiminnalliset muutokset tai säätötarve, jotka johtuvat kosteudesta, lämpötilavaihteluista, asennusolosuhteista tai puutteellisesta huollosta, eivät ole valmistusvirheitä.

Alkuasennuksen jälkeen helat saattavat vaatia lisäsäätöä puisen rakenteen luonnollisen painumisen vuoksi.

Helat on tarkastettava, kiristettävä ja voideltava säännöllisesti asianmukaisen toiminnan varmistamiseksi.

## TAKUUEHDOT

Tälle tuotteelle myönnetään rajoitettu 24 kuukauden takuu, joka kattaa ainoastaan toimitushetkellä olleet valmistusvirheet. Pelkkä takuu-aika ei automaattisesti tarkoita, että kaikki ilmoitetut viat kuuluvat takuun piiriin.

Takuu kattaa ainoastaan valmistusvirheet, jotka:

- olivat olemassa toimitushetkellä;
- johtuvat materiaali- tai valmistusvirheistä;
- havaitaan ennen asennusta.

Takuu ei kata:

- virheellisestä asennuksesta, sopimattomasta perustuksesta tai ympäristötekijöistä aiheutuneita rakenteellisia vaurioita;
- puun luonnollisia ominaisuuksia ja ikääntymistä;
- normaalia ulkokäytöstä johtuvaa kulumista;
- kattomateriaaleja;
- vaurioita, jotka johtuvat puutteellisesta puunkäsittelystä tai huollosta;
- muutoksia, virheellistä käyttöä tai ei-alkuperäisten osien käyttöä;
- työ-, asennus-, purku-, kuljetuskustannuksia tai välillisiä vahinkoja.

Takuu rajoittuu yksinomaan viallisten osien vaihtamiseen.

Asennettuja tai osittain asennettuja tuotteita ei voi palauttaa eikä hyvittää. Kun asennus on aloitettu, tuotteen katsotaan olevan asiakkaan hyväksymä.

## MYYNIN JÄLKEINEN PALVELU JA REKLAMAATIOT

Todistustaakka on asiakkaalla, jonka on osoitettava, että ilmoitettu vika on valmistusvirhe, joka oli olemassa toimitushetkellä.

Asennusvirheistä, ympäristövaikutuksista tai virheellisestä käytöstä aiheutuneita ongelmia ei pidetä valmistusvirheinä.

Pelkkä valokuvallinen todistusaineisto ei ole riittävä valmistusvirheen toteamiseen. Valmistaja pidättää oikeuden pyytää lisädokumentaatiota tai suorittaa tarkastuksen.

Ota yhteyttä asiakaspalveluumme ([sale@timbela.com](mailto:sale@timbela.com)) ennen reklamaation tai palautuspyynnön tekemistä.

Säilytä nämä ohjeet tulevaa käyttöä varten.

## Beste klant,

hartelijk dank dat u heeft gekozen voor een van onze milieuvriendelijke tuinhuisen.

Een houten tuinhuis is een ecologisch product, vervaardigd uit 100% hernieuwbare natuurlijke grondstoffen. Het door u aangeschafte tuinhuis is gemaakt van hoogwaardig hout dat is gegroeid onder Noord-Europese klimaatomstandigheden. Onze zorgvuldige omgang met duurzaam bosbeheer wordt bevestigd door het FSC-certificaat dat aan ons bedrijf is toegekend. Het product is geproduceerd volgens hoge kwaliteits- en productienormen.

Hout is een natuurlijk materiaal dat, afhankelijk van de omgevingsomstandigheden, kan uitzetten of krimpen (tot ongeveer 3% in breedte of dikte). Kleurverschillen, variaties in structuur en nerf, knoesten, harsresten, kleine scheurtjes of lichte vervormingen zijn natuurlijke eigenschappen van hout en hebben geen invloed op de constructieve stabiliteit van het tuinhuis. Deze kenmerken worden niet beschouwd als fabricagefouten.

### BEOOGD GEBRUIK EN BEPERKINGEN

Dit tuinhuis is uitsluitend bestemd voor particulier gebruik. Het is niet ontworpen voor bewoning, overnachting of commercieel gebruik. Montage en installatie gebeuren volledig onder verantwoordelijkheid van de klant.

### BELANGRIJKE INFORMATIE VÓÓR DE MONTAGE

Lees deze instructies zorgvuldig door voordat u met de montage begint.

Informeer vóór installatie bij de lokale autoriteiten naar eventuele bouwvoorschriften, beperkingen of vergunningen.

Bewaar alle geleverde onderdelen tot het einde van de montage op een droge plaats, beschermd tegen weersinvloeden en zonder direct contact met de grond.

Controleer alle onderdelen binnen 14 dagen na levering. Alleen klachten die vóór aanvang van de montage worden gemeld en worden ondersteund door bewijsmateriaal dat vóór de montage is verzameld, kunnen in behandeling worden genomen. Begin niet met de montage als er onderdelen ontbreken of beschadigd zijn. Neem onmiddellijk contact op met de verkoper en voeg foto's en het batchnummer (LOT) van het product toe.

Het product moet worden geplaatst op een stevige, stabiele en perfect vlakke fundering die geschikt is voor de bodemgesteldheid. Installatie direct op aarde, gras, grind of andere onvoorbereide oppervlakken is niet toegestaan.

Tussen de fundering en de houten constructie moet een doorlopende vocht- en waterkerende isolatielaag worden aangebracht om opstijgend vocht uit de grond te voorkomen. Het ontbreken van een geschikte fundering of grondisolatie wordt beschouwd als een onjuiste installatie en kan leiden tot instabiliteit, vochtschade, vervorming, schimmelvorming en het vervallen van de garantie.

Een betonnen fundering is niet verplicht. Ook betontegels, funderingsblokken of steunpunten kunnen worden gebruikt, mits deze stabiel en waterpas zijn. Het onderframe moet correct waterpas en haaks worden gemonteerd.

In gebieden met sterke wind of hoge sneeuwbelasting moet het tuinhuis extra aan de grond worden verankerd met geschikte ankers.

De klant is verantwoordelijk voor het beoordelen van lokale weersomstandigheden, bodemstabiliteit, drainage en omgevingsinvloeden vóór installatie.

Alle schroefgaten moeten vooraf worden vorgeboord. Het niet voorboren kan schade aan het hout veroorzaken en wordt beschouwd als een onjuiste installatie, wat kan leiden tot het vervallen van de garantie.

De fabrikant behoudt zich het recht voor om de technische parameters van productonderdelen te wijzigen zonder de totale afmetingen of kwaliteit van het product te veranderen.

### INSTALLATIE VAN DE VLOER

Afhankelijk van de gekozen configuratie kan het tuinhuis met of zonder vloer worden geleverd.

De klant is verantwoordelijk voor het kiezen van de juiste configuratie vóór aankoop en voor het raadplegen van de bijbehorende productbeschrijving en montage-instructies.

Afhankelijk van het model en de configuratie kunnen de vloerelementen vóór de montage van de wanden of later in de reeds gemonteerde constructie worden geplaatst.

De specifieke instructies voor vloerinstallatie moeten strikt worden opgevolgd. Het niet naleven hiervan kan leiden tot vervorming, vochtschade of een onjuiste passing van onderdelen en wordt niet beschouwd als een fabricagefout.

### \*\*HOUTBESCHERMING EN ONDERHOUD

(VOORWAARDE VOOR GARANTIE)\*\*

Vóór de montage moeten alle houten onderdelen aan alle zijden worden behandeld met een geschikt houtbeschermingsmiddel, met minimaal twee (2) lagen.

Na montage moeten alle binnen- en buitenoppervlakken van hout aanvullend worden beschermd met een geschikte buitenverf of een andere geschikte beschermende afwerking.

Regelmatige inspectie en onderhoud zijn noodzakelijk. Het wordt aanbevolen de bescherming elke 2-3 jaar te vernieuwen, of eerder indien nodig.

Onvoldoende of onjuiste onderhoud kan leiden tot vochtopname, vervorming, scheurvorming aan het oppervlak of een verkorte levensduur van het product.

Het niet naleven van de montage-, beschermings- en onderhoudsinstructies leidt tot het vervallen van de garantie.



## DAKBEDEKKING EN WEERSINVLOEDEN

Bitumineuze dakbedekking, indien meegeleverd, is uitsluitend bedoeld voor tijdelijk gebruik. Dakbedekkingsmaterialen worden beschouwd als slijtageonderdelen en vallen niet onder de garantie. De maximaal toegestane sneeuwbelasting op het dak bedraagt 30 kg/m<sup>2</sup>. Sneeuw moet regelmatig worden verwijderd om structurele schade te voorkomen. Schade als gevolg van overschrijding van deze belasting valt niet onder de garantie.

## HANG- EN SLUITWERK

Hang- en sluitwerk zoals scharnieren, sloten, handgrepen, schroeven, bevestigingsmiddelen en andere metalen onderdelen zijn onderhevig aan normale slijtage en omgevingsinvloeden. Oppervlakkige corrosie, verkleuring, losraken, scheefstand of verminderde functionaliteit als gevolg van vocht, temperatuurschommelingen, montageomstandigheden of gebrek aan onderhoud worden niet beschouwd als fabricagefouten. Na de eerste montage kan het nodig zijn het hang- en sluitwerk bij te stellen vanwege het natuurlijke "werken" van de houten constructie. Regelmatige inspectie, afstelling, aandraaien en smering van het hang- en sluitwerk zijn noodzakelijk om een goede werking op lange termijn te garanderen.

## GARANTIEVOORWAARDEN

Dit product wordt geleverd met een beperkte garantie van 24 maanden, die uitsluitend van toepassing is op fabricagefouten die bestonden op het moment van levering.

Het bestaan van een garantieperiode betekent niet automatisch dat elke gemelde klacht onder de garantie valt.

De garantie is uitsluitend van toepassing op fabricagefouten die:

- aanwezig waren op het moment van levering;
- het gevolg zijn van materiaal- of productiefouten;
- zijn vastgesteld vóór aanvang van de montage.

De garantie dekt niet:

- structurele schade als gevolg van onjuiste installatie, ongeschikte fundering of omgevingsinvloeden;
- natuurlijke eigenschappen en veroudering van hout;
- normale slijtage door buitengebruik;
- dakbedekkingsmaterialen;
- schade als gevolg van onvoldoende houtbescherming of onderhoud;
- wijzigingen, onjuist gebruik of het gebruik van niet-originele onderdelen;
- kosten voor arbeid, montage, demontage, transport of indirecte of gevolgschade.

De garantie is uitsluitend beperkt tot vervanging van defecte onderdelen.

Gemonteerde of gedeeltelijk gemonteerde producten kunnen niet worden geretourneerd of terugbetaald. Zodra de montage is gestart, wordt het product geacht door de klant te zijn geaccepteerd.

## NAKOOPONDERSTEUNING EN KLACHTEN

De bewijslast ligt bij de klant, die moet aantonen dat het gemelde probleem een fabricagefout is die reeds bij levering bestond.

Problemen die ontstaan door montagefouten, omgevingsinvloeden of onjuist gebruik worden niet beschouwd als fabricagefouten.

Fotografisch bewijs alleen is onvoldoende om het bestaan van een fabricagefout vast te stellen. De fabrikant behoudt zich het recht voor aanvullende documentatie te vragen of een inspectie uit te voeren.

Neem vóór het indienen van een klacht of retourverzoek contact op met onze klantenservice:

**sale@timbela.com**

Bewaar deze instructies voor toekomstig gebruik.

## Kjære kunde,

Takk for at du har valgt et av våre miljøvennlige hagehus.

Et hagehus i tre er et miljøvennlig produkt produsert av 100 % fornybare naturressurser. Hagehuset er laget av tre av høy kvalitet, dyrket under nordiske klimaforhold. Vårt engasjement for bærekraftig skogbruk er dokumentert gjennom FSC-sertifiseringen som er tildelt vårt selskap. Produktet er produsert i samsvar med høye produksjons- og kvalitetsstandarder. Tre er et naturlig materiale som kan utvide seg eller trekke seg sammen (opptil ca. 3 % i bredde eller tykkelse) avhengig av miljøforholdene. Variasjoner i farge, struktur og årringer, kvister, harpikksmerker, små sprekker eller lett vridning er naturlige egenskaper ved tre og påvirker ikke hagehusets strukturelle stabilitet. Slike egenskaper regnes ikke som produksjonsfeil.

### BRUKSFORMÅL OG BEGRENSNINGER

Dette hagehuset er kun beregnet for privat bruk. Det er ikke ment for boligformål, overnatting eller kommersiell bruk. Montering og installasjon utføres på kundens eget ansvar.

### VIKTIG INFORMASJON FØR MONTERING

Les disse instruksjonene nøye før monteringen påbegynnes.

Undersøk lokale myndigheters krav til byggetillatelse, restriksjoner eller andre bestemmelser før oppføring.

Alle leverte deler skal oppbevares tørt, beskyttet mot vær og vind, og uten direkte kontakt med bakken frem til monteringen er fullført.

Alle deler må kontrolleres innen 14 dager etter levering. Kun reklamasjoner meldt før montering og dokumentert med bevismateriale tatt før monteringsstart kan behandles.

Ikke start monteringen dersom deler mangler eller er skadet. Kontakt selger umiddelbart og send bilder samt produktets LOT-nummer.

Produktet må monteres på et solid, stabilt og helt plant fundament som er egnet for grunnforholdene. Produktet må ikke monteres direkte på jord, gress, grus eller andre uforberedte underlag. Det skal installeres en sammenhengende fukt- og vanntett barriere mellom fundamentet og trekonstruksjonen for å hindre fukt i å trekke opp fra bakken. Manglende fundament eller fuktsperre anses som feil installasjon og kan føre til ustabilitet, fuktskader, deformasjoner, muggdannelse og bortfall av garanti.

Betongfundament er ikke obligatorisk. Betongheller, fundamentblokker eller søyler kan også benyttes, forutsatt at de er stabile og i vater. Underkonstruksjonen må være rettvinklet og i vater.

I områder med sterk vind eller høy snøbelastning må hagehuset forankres til fundamentet med egnede ankere.

Kunden er ansvarlig for å vurdere lokale værforhold, grunnstabilitet, drenering og miljøpåvirkninger før installasjon.

Alle skruer må forborras før montering. Manglende forboring kan skade treverket og regnes som feil installasjon, noe som kan føre til bortfall av garanti.

Produsenten forbeholder seg retten til å endre tekniske detaljer på produktets deler uten å endre produktets totale mål eller kvalitet.

### MONTERING AV GULV

Avhengig av valgt konfigurasjon kan hagehuset leveres med eller uten gulv.

Kunden er ansvarlig for valg av ønsket konfigurasjon før kjøp, samt for å lese produktbeskrivelsen og monteringsinstruksjonene nøye.

Avhengig av modell og konfigurasjon kan gulvelementene monteres før veggene settes opp eller etter at konstruksjonen er ferdig montert.

Det er obligatorisk å følge de spesifikke instruksjonene for gulvmontering nøye.

Feil montering av gulv kan føre til deformasjoner, fuktskader eller feil tilpasning av deler og regnes ikke som en produksjonsfeil.

### TREBEHANDLING OG VEDLIKEHOLD (GARANTIBETINGELSE)

Alle tredeler må behandles på alle sider før montering med et egnet trebeskyttelsesmiddel i minst to (2) strøk (treimpregnering for utendørs bruk).

Etter montering skal alle innvendige og utvendige treflater etterbehandles med utendørs maling eller annen egnet beskyttende overflatebehandling.

Produktets tilstand må kontrolleres regelmessig. Ommaling anbefales hvert 2.-3. år, eller tidligere dersom forholdene tilsier det.

Mangelfull vedlikehold kan føre til fuktinntak, deformasjoner, sprekker eller redusert levetid.

Manglende overholdelse av monterings-, behandlings- og vedlikeholdsinstruksjoner medfører bortfall av garantien.

## FBESLAG OG TILBEHØR

Beslag som hengsler, låser, håndtak, skruer, bolter og andre metalleder utsettes for naturlig slitasje og miljøpåvirkning. Overflaterust, fargeendringer, løsning, funksjonsendringer eller behov for justering som følge av fukt, temperatursvingninger, monteringsforhold eller manglende vedlikehold regnes ikke som produksjonsfeil.

Etter første montering kan beslag kreve etterjustering på grunn av naturlig setning i trekonstruksjonen. For å sikre korrekt og langvarig funksjon må beslag inspiseres, etterstrammes og smøres regelmessig.

## GARANTIVILKÅR

Dette produktet leveres med en begrenset garanti på 24 måneder, som kun dekker produksjonsfeil som var til stede på leveringstidspunktet.

Eksistensen av en garantiperiode betyr ikke automatisk at alle rapporterte forhold omfattes av garantien.

Garantien dekker kun produksjonsfeil som:

- var til stede på leveringstidspunktet;
- skyldes material- eller produksjonsfeil;
- identifiseres før montering.

Garantien dekker ikke:

- strukturelle skader forårsaket av feil installasjon, uegnet fundament eller miljøpåvirkning;
- naturlige egenskaper og aldring av tre;
- normal slitasje ved utendørs bruk;
- takmaterialer;
- skader som følge av mangelfull trebehandling eller vedlikehold;
- modifikasjoner, feil bruk eller bruk av ikke-originale deler;
- kostnader til arbeid, montering, demontering, transport eller indirekte tap.

Garantien er begrenset til utelukkende utskifting av defekte deler.

Monterte eller delvis monterte produkter kan ikke returneres eller refunderes. Når monteringen er påbegynt, anses produktet som akseptert av kunden.

## ETTERSALGSSERVICE OG REKLAMASJONER

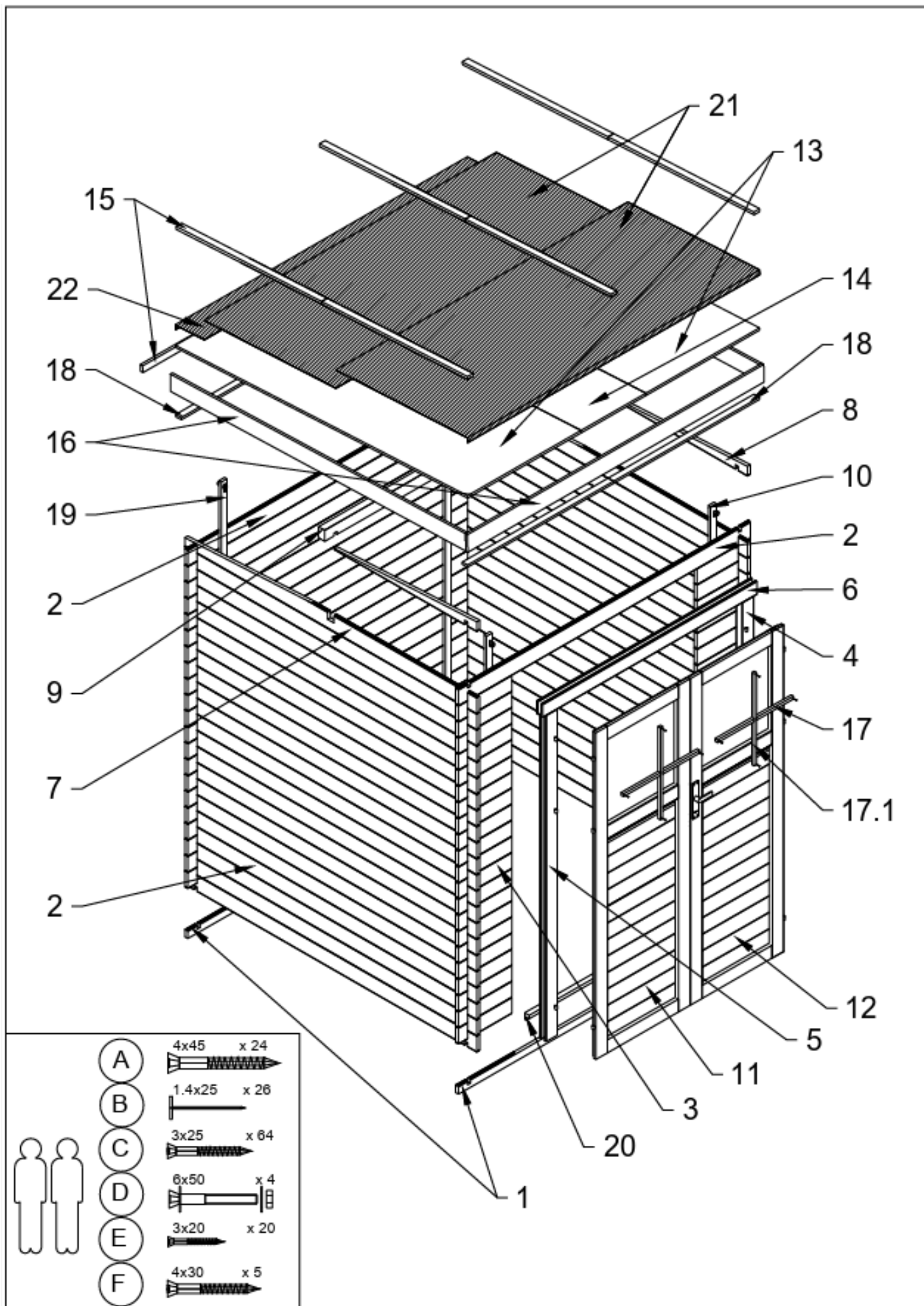
Bevisbyrden ligger hos kunden, som må dokumentere at det rapporterte problemet er en produksjonsfeil som var til stede ved levering.


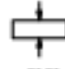
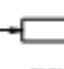

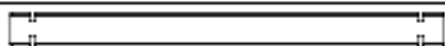




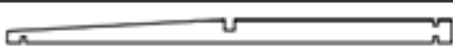



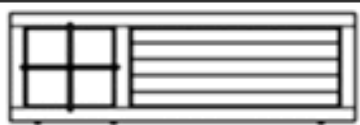




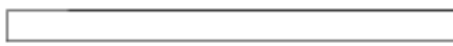

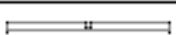


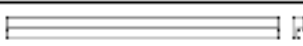







Problemer som skyldes monteringsfeil, miljøpåvirkning eller feil bruk regnes ikke som produksjonsfeil.

Fotodokumentasjon alene er ikke tilstrekkelig for å fastslå en produksjonsfeil. Produsenten forbeholder seg retten til å be om ytterligere dokumentasjon eller gjennomføre inspeksjon.

Kontakt vår kundeservice ([sale@timbela.com](mailto:sale@timbela.com)) før du sender inn en reklamasjon eller returforespørsel.

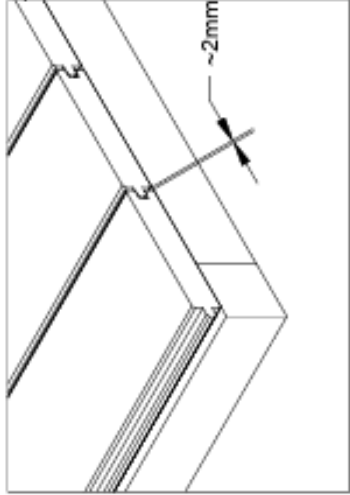
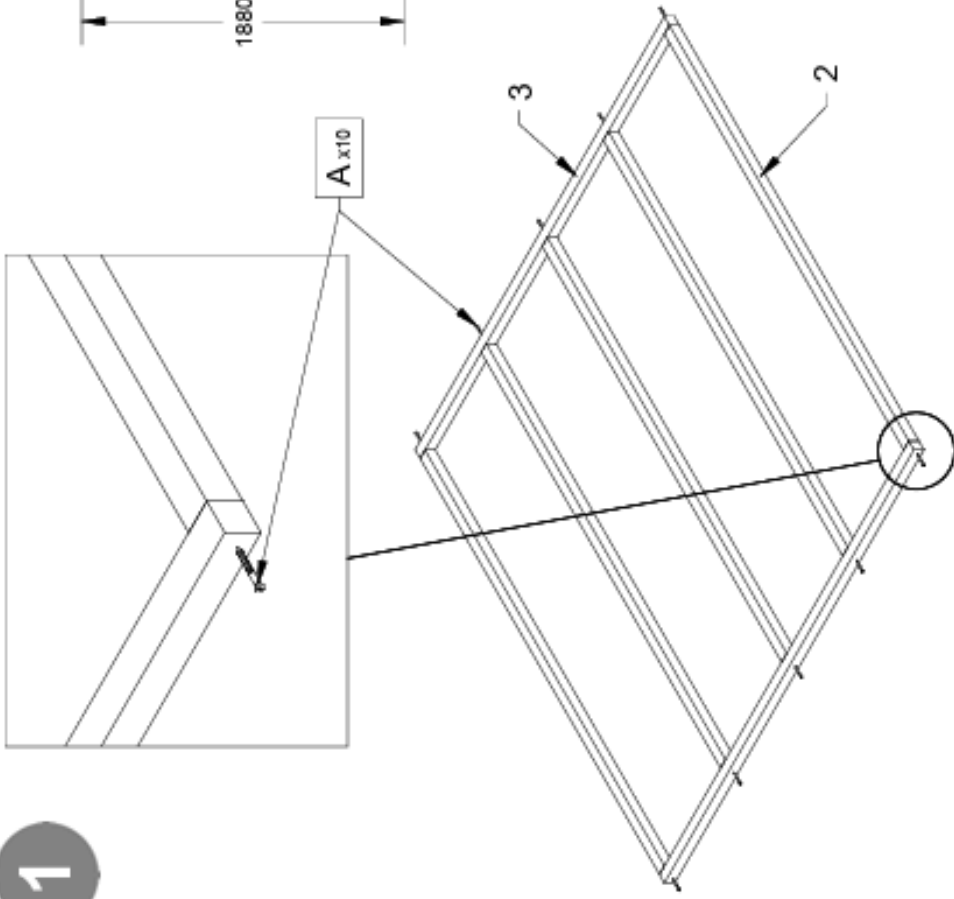
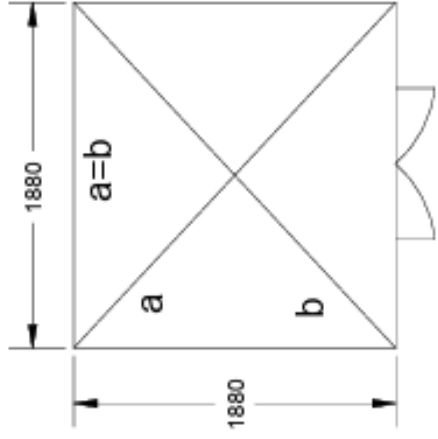
Ta vare på disse instruksjonene for fremtidig referanse.



No		PCS	 mm	 mm	 mm
1		2	19	52	2000
2		64	19	92	2000
3		42	19	92	384
4		1	40	70	1795
5		1	40	70	1795
6		1	40	70	1320
7		2	19	92	2000
8		2	19	54	962
9		1	40	60	2000
10		2	15	35	1800
11		1		582	1754
12		1		582	1754
13		2	OSB	800	2010
14		1	OSB	400	2010
15		8	15	35	1000
16		3	13	92	2030
17		2	15	15	480
17.1		2	15	15	500
18		4	OSB	35	920
19		2	15	35	1700
20		1	27	35	1140
21		2		1000	2000
22		1		500	2000
23		1			
24		6			
25		6			
26		1			
27		2			

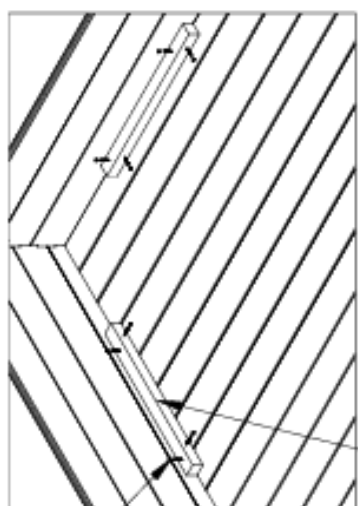
1

M309G

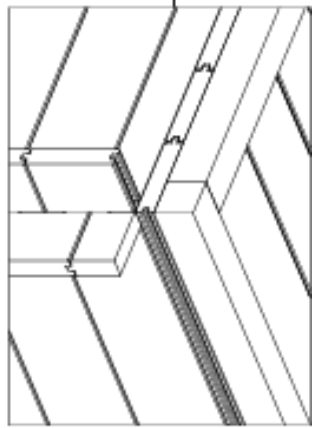
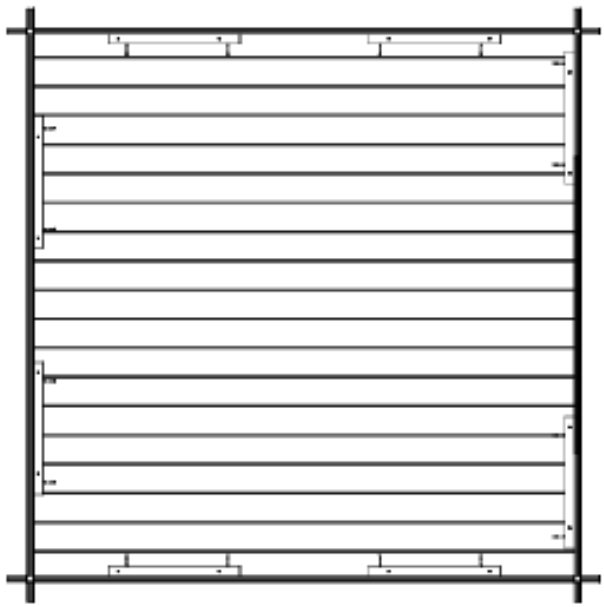
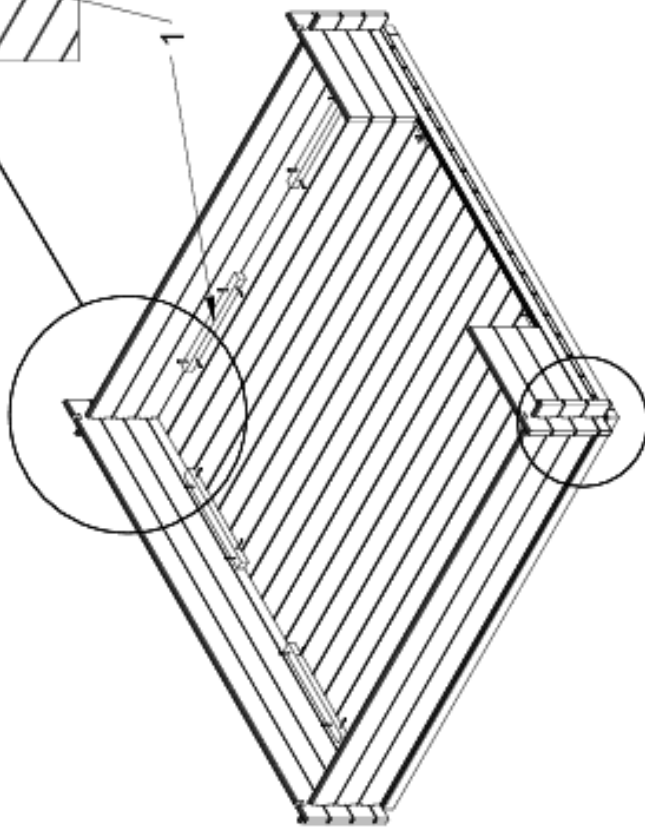


№	PCS	DIMENSIONS		
		25	30	200
1	8	25	30	200
2	5	38	38	1804
3	2	38	38	1880
4	22	19	92	1880
A	10	M4x70		
B	110	—		
C	32	M4x45		

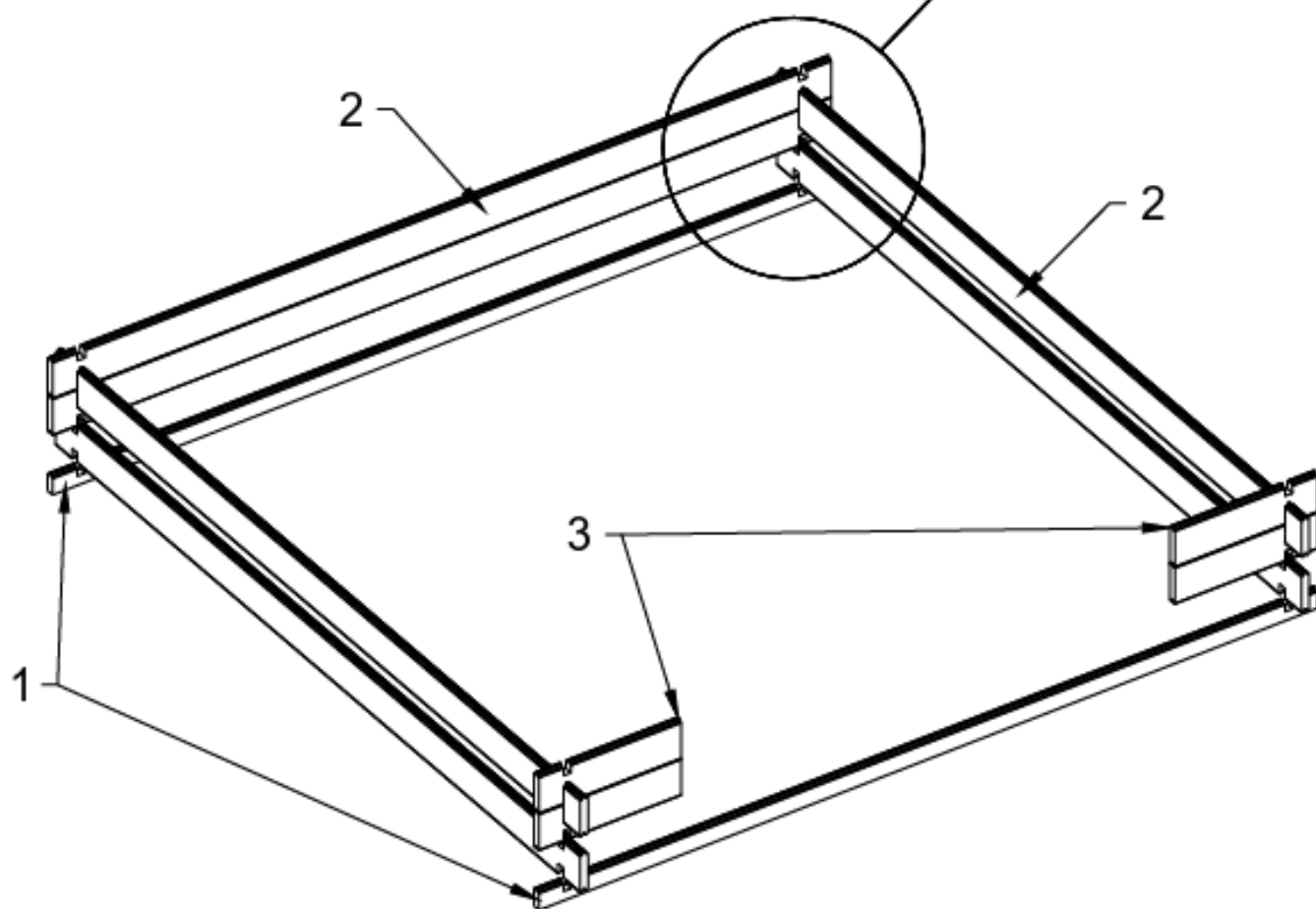
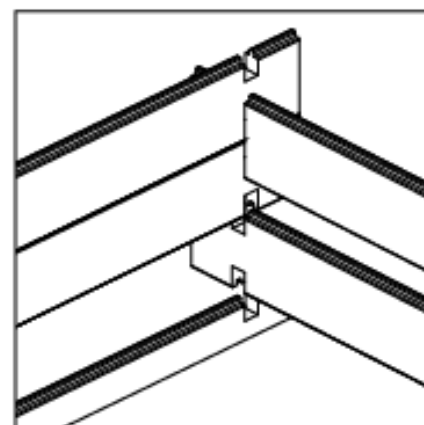
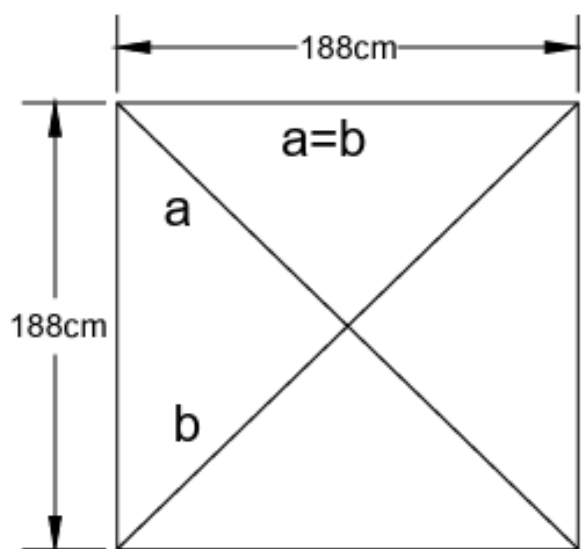
2



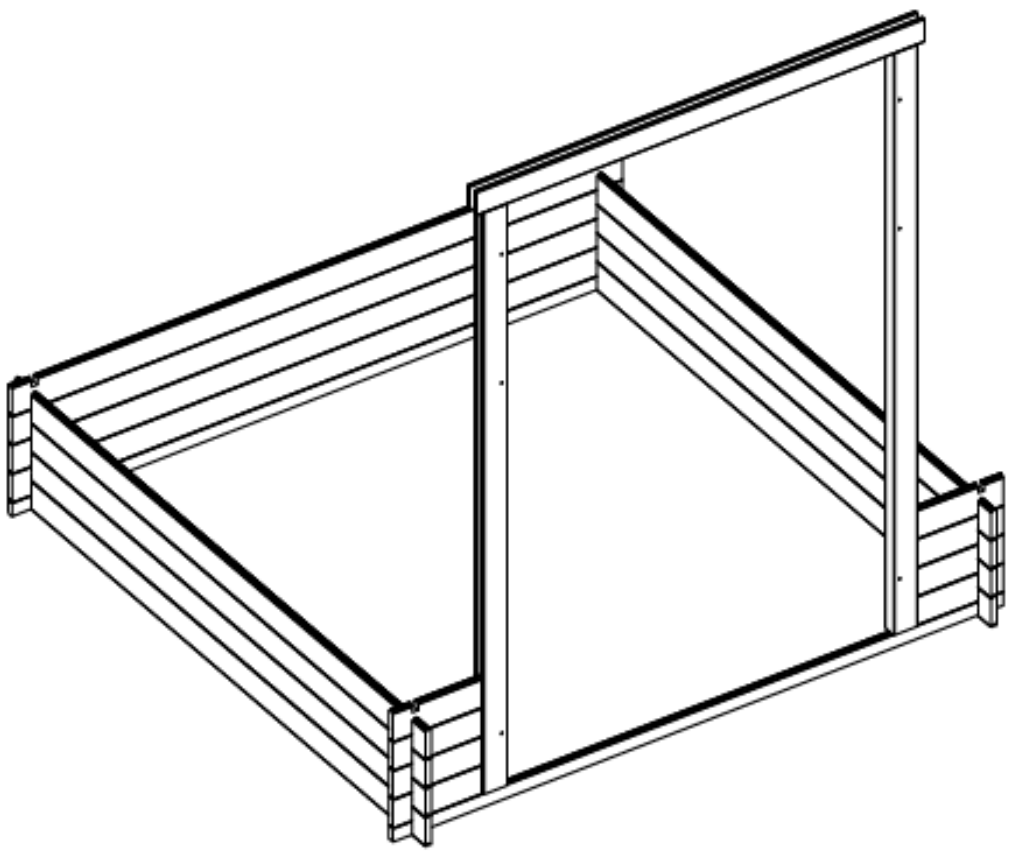
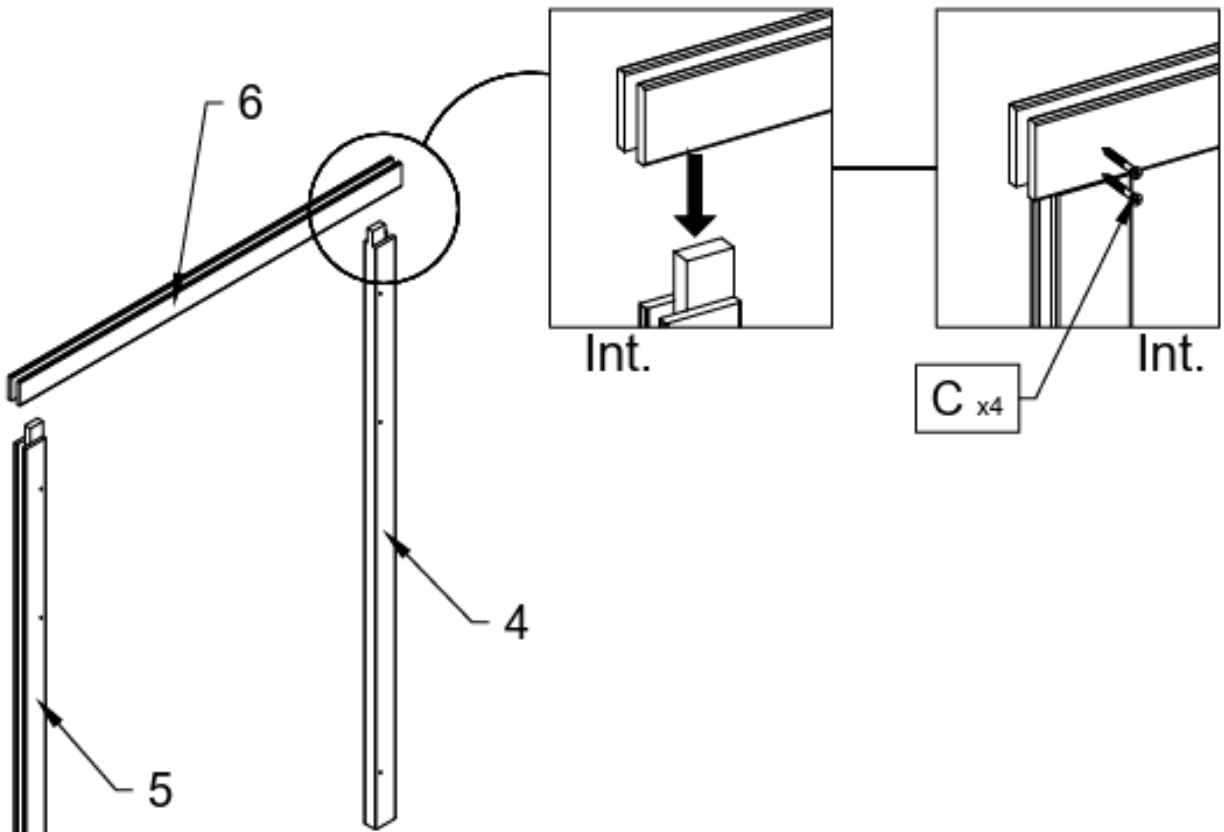
C x32

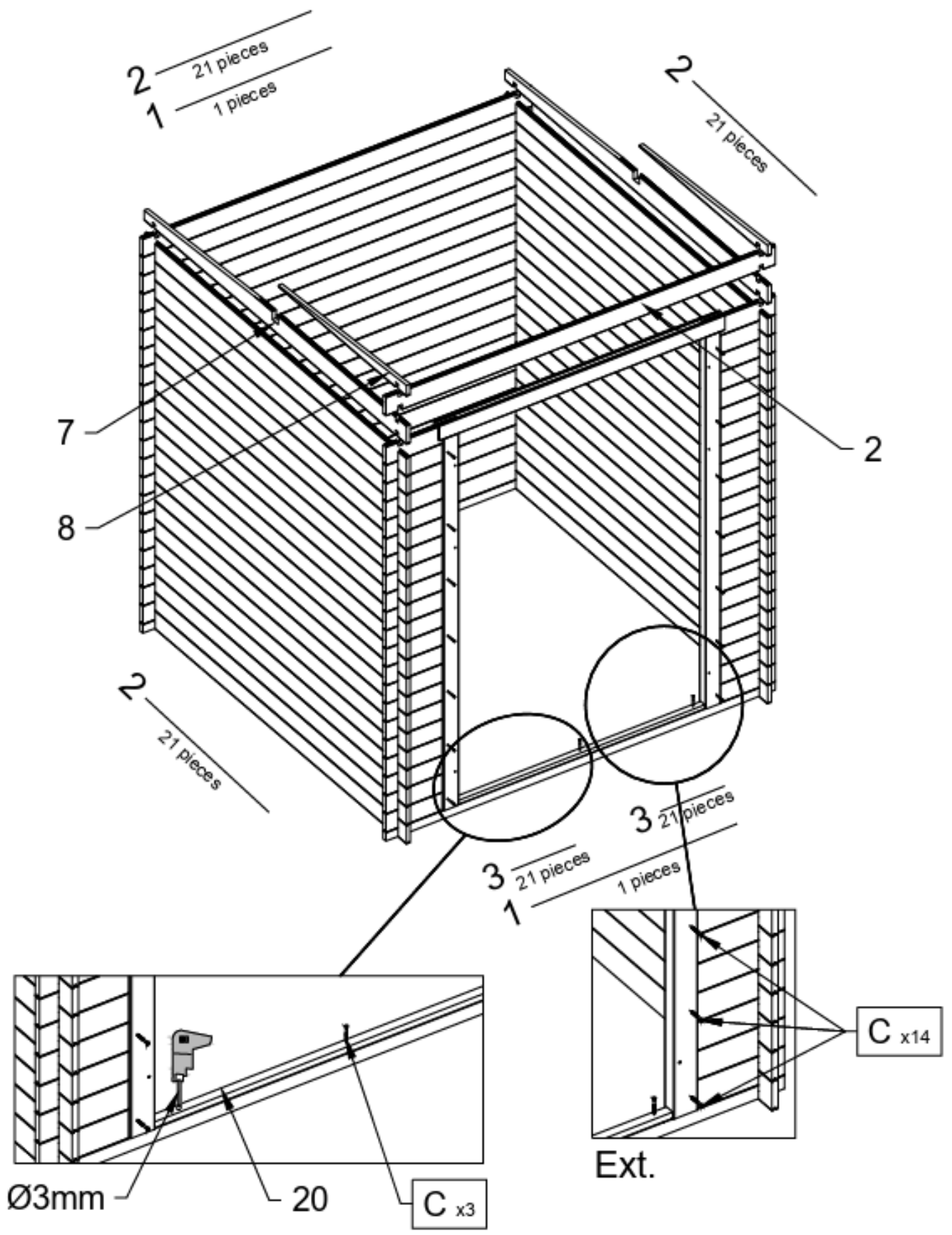


1

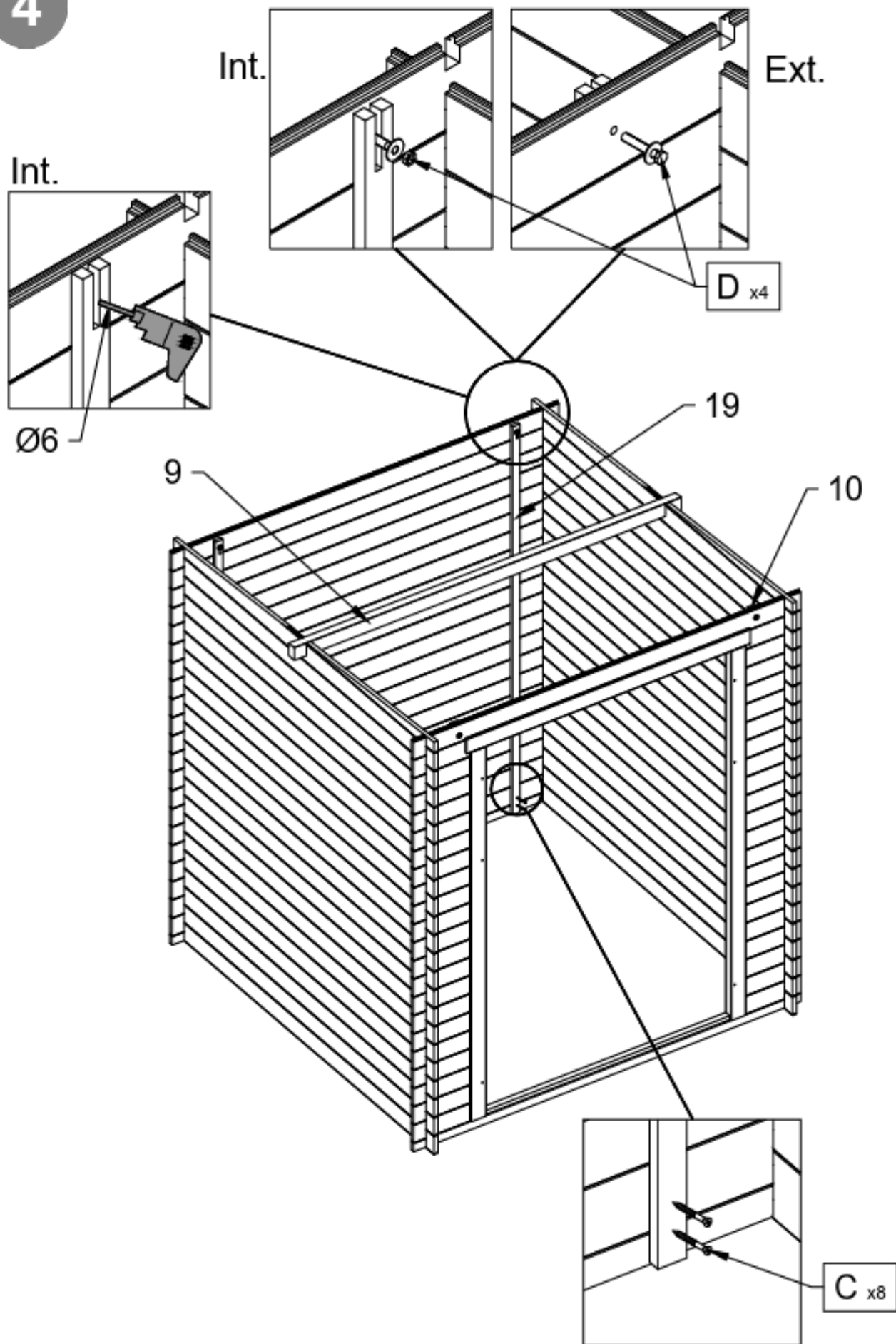


2

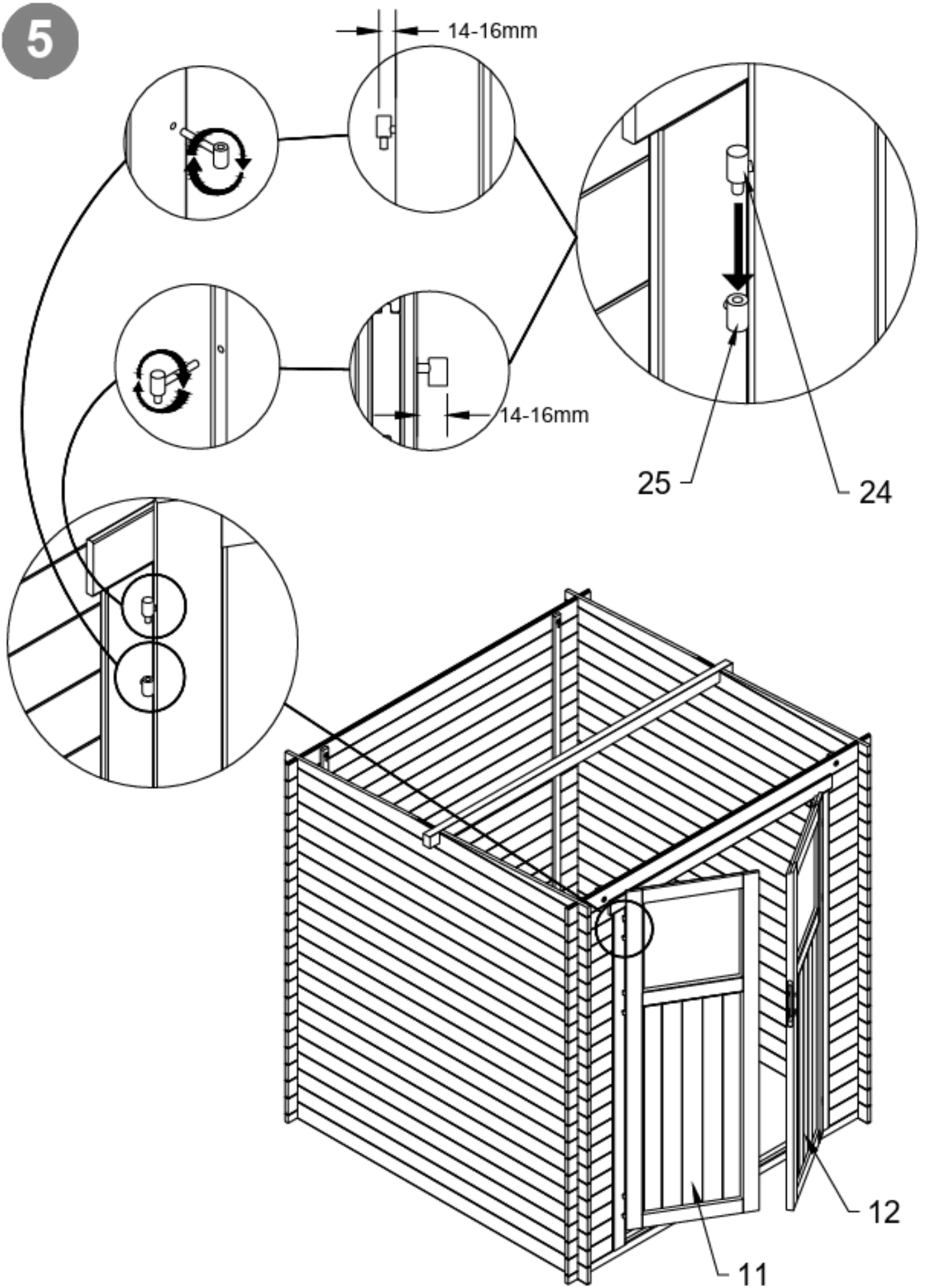




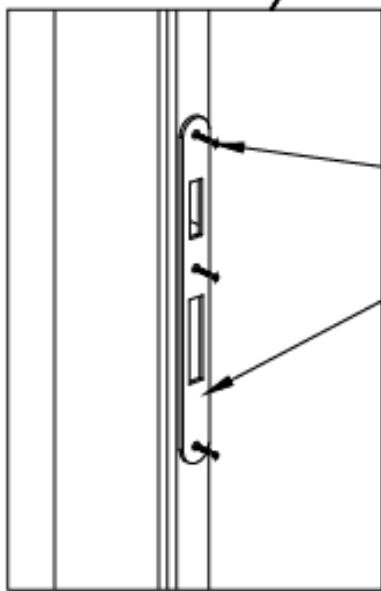
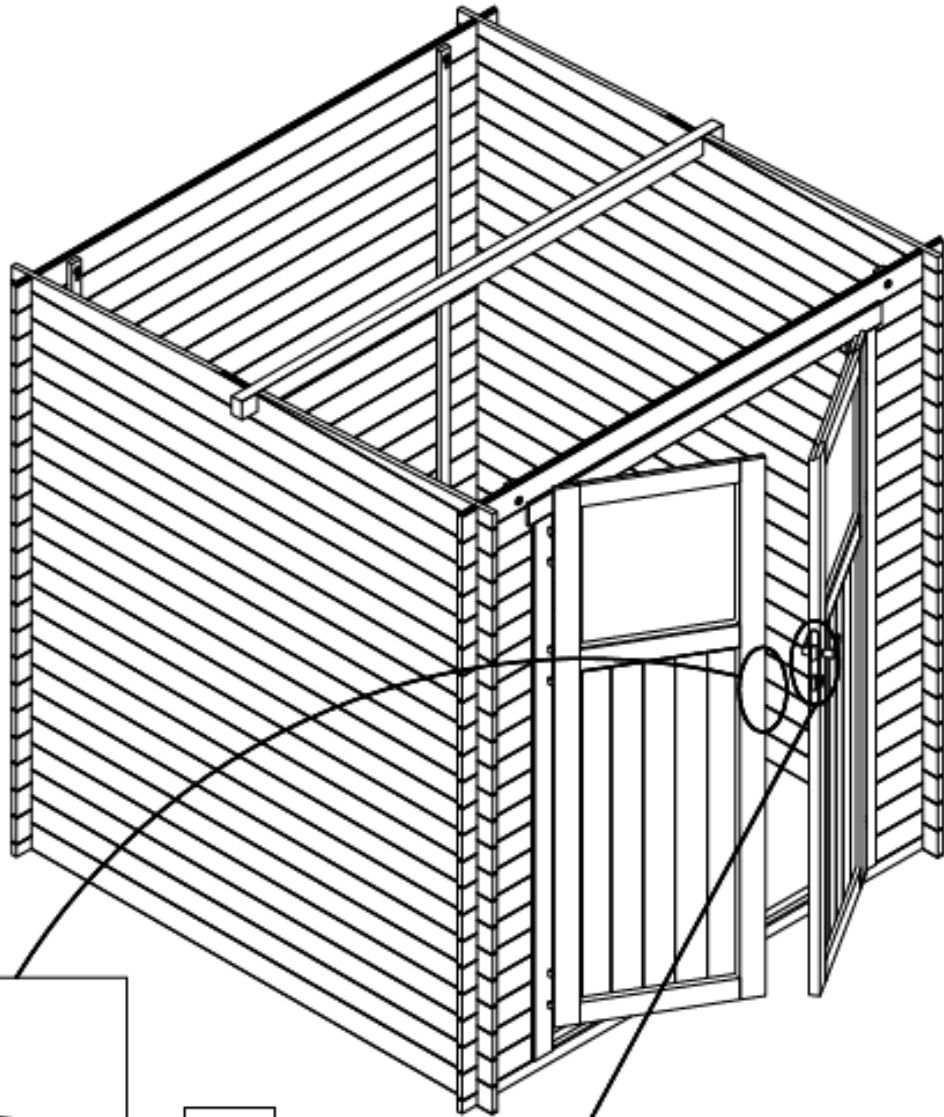
4



5

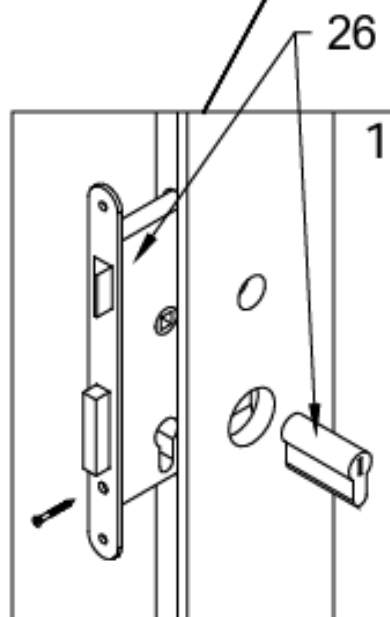


6



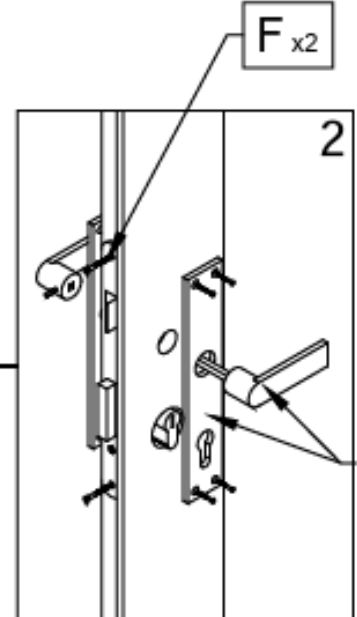
$F_{x3}$

26



26

1

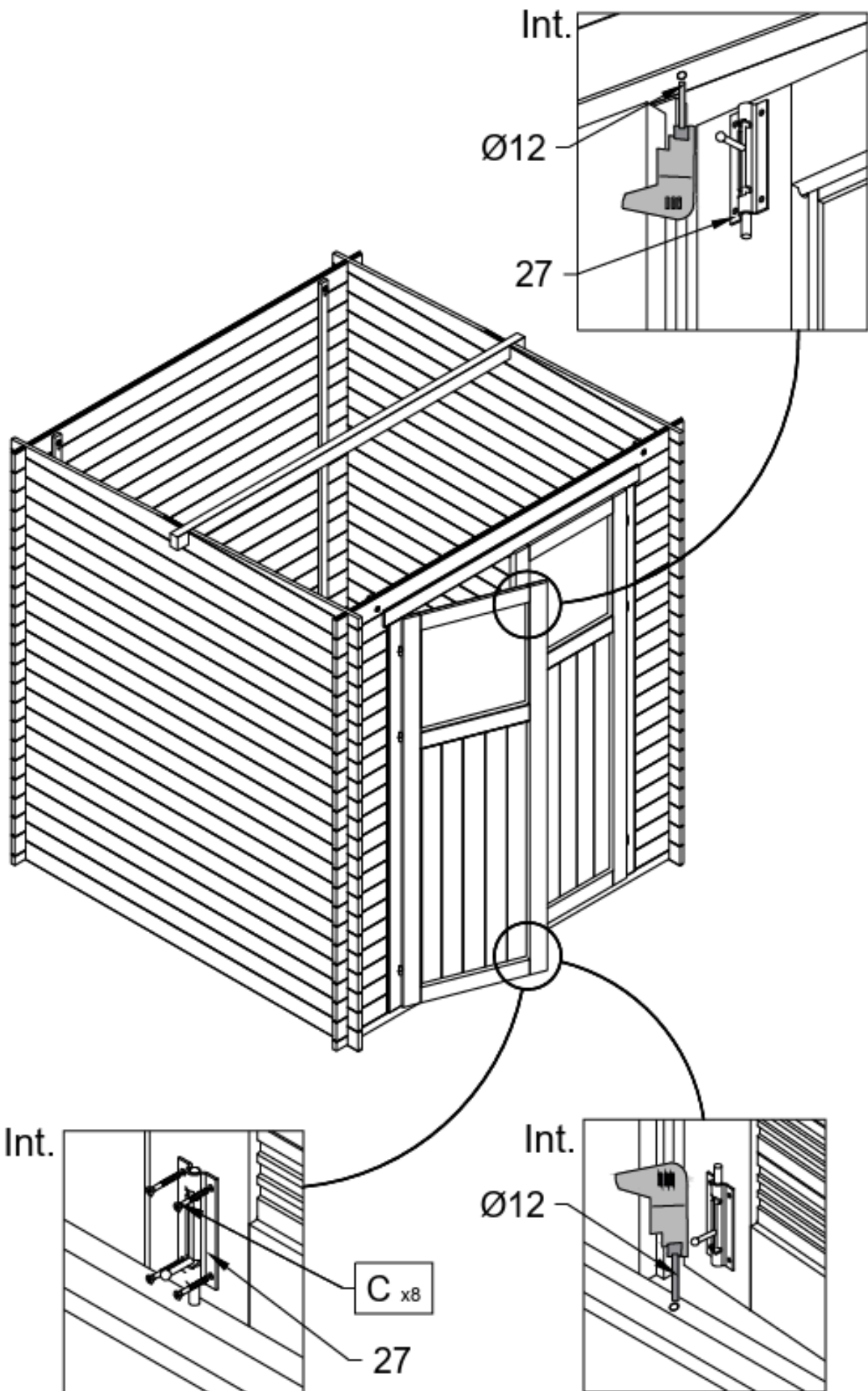


$F_{x2}$

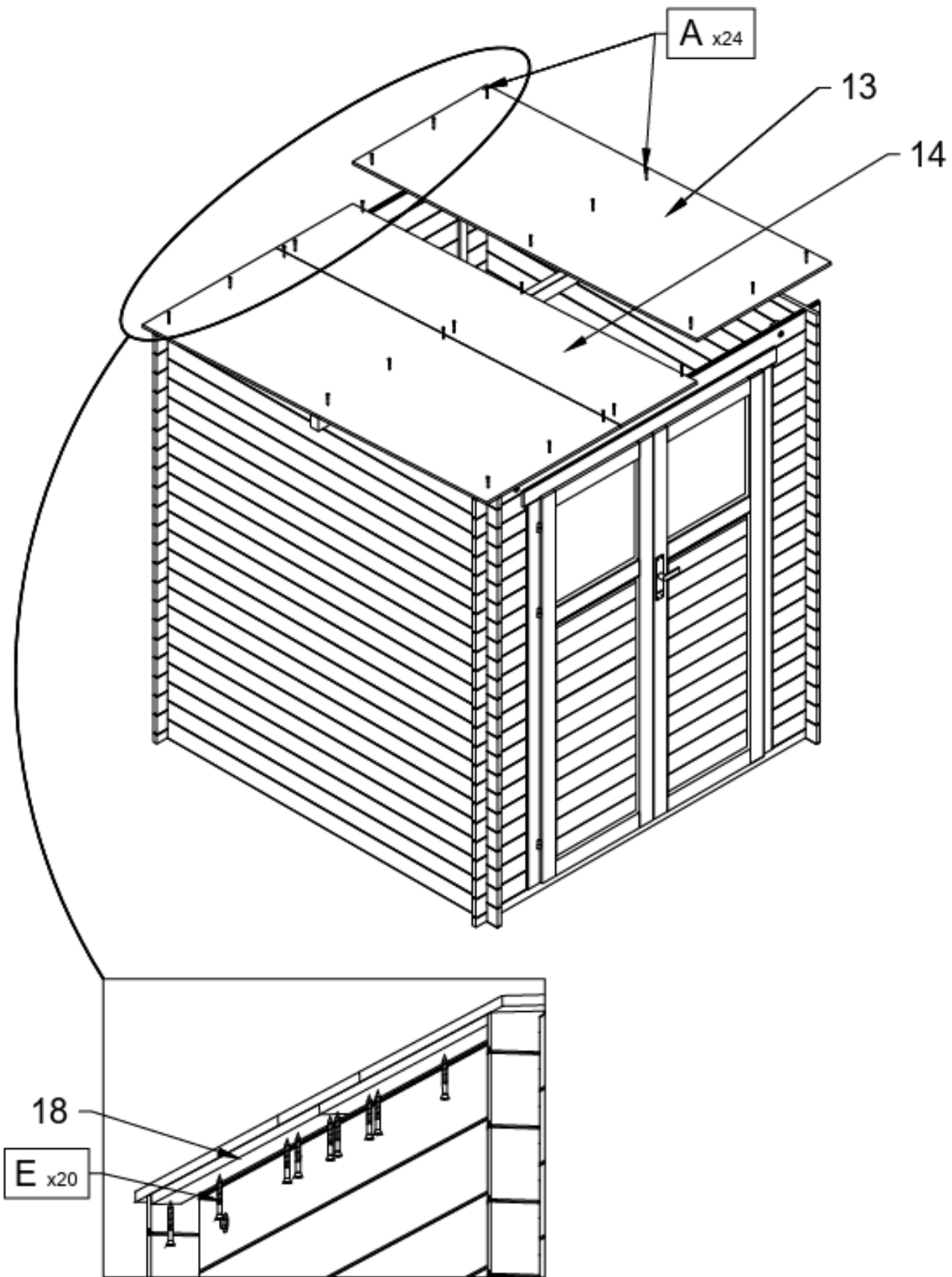
23

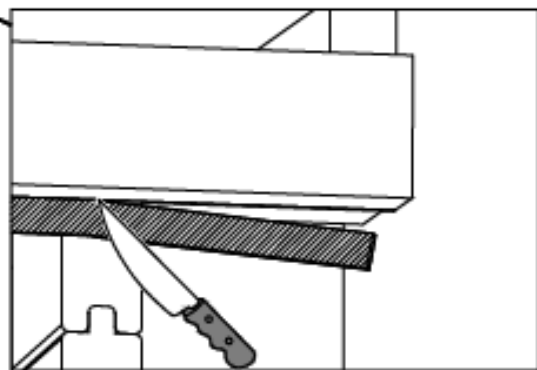
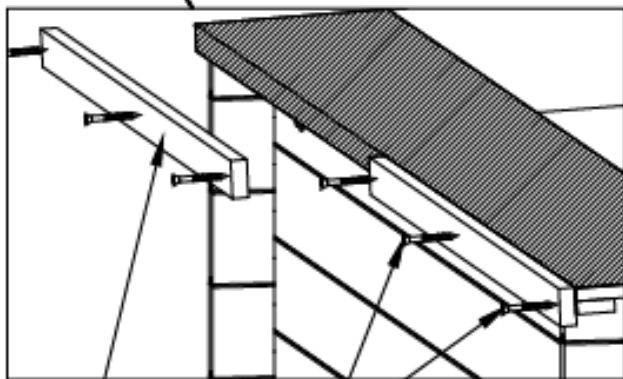
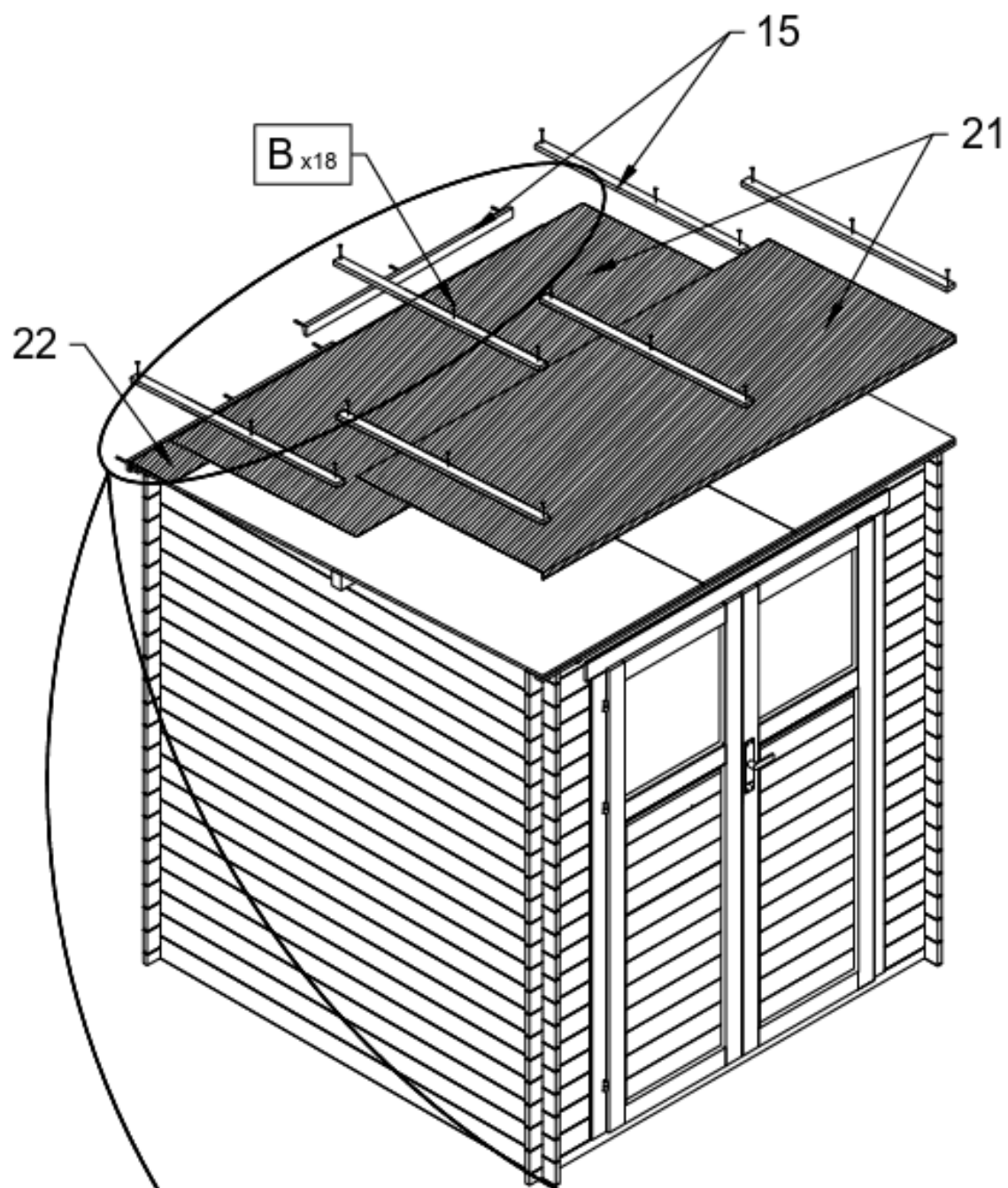
2

7



8





15

$C_{x6}$

10

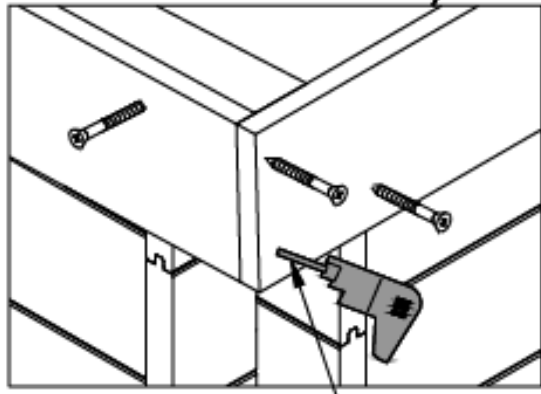
MAX  
30 kg/m<sup>2</sup>



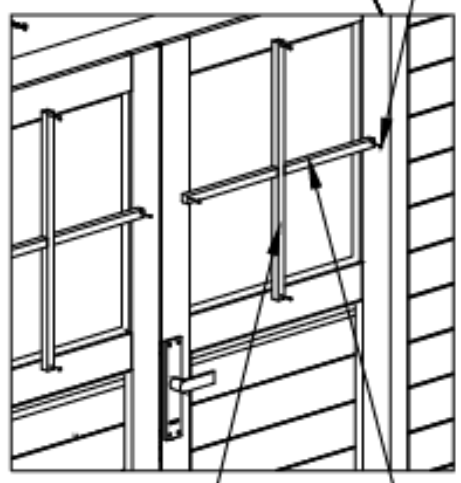
16

C x21

B x8



Ø3



17.1

17