

M018-1

TABLE





CHOOSE LANGUAGE





Before Installation

Please read the assembly manual carefully before proceeding with the wooden product installation to avoid problems occurred during assembly of your purchase.

The product you have bought was manufactured, inspected and packed in accordance with the high quality norms and supervision. In order to avoid possible problems during assembly, we recommend inspecting the delivery for its completeness in accordance with the list of pieces before assembly. Inspection of delivery completeness has to be made within 14 days after you have purchased the product. Warranty claims are limited to the exchange of defective materials. Defective parts, which have been used already or painted, are void from being replaced as warranty subject. Before assembly we recommend to treat the beams twice all four sides of the board with an oil-based protective product to protect the wood from fungus, blackening, and insects. After assembly, a finishing product (paint, wood preservative or impregnation agent) should be applied to outer and inner sides of the shed- to protect the wood from cracks, from deformation because of the sun and rain influence. By regularly applying a new finishing layer the life of your product shall be lengthened. This should be repeated every 3 years.

We recommend:

- ✓ Keep the product packed until its complete assembly in a dry place, but not in direct contact with the ground.
- ✓ Protect from weather conditions (moisture, the sun, etc.)
- ✓ Do not keep the package in a heated room.
- ✓ When selecting the product location, make sure that the product will not be subjected to extreme weather conditions (Areas of strong snowfall or winds); otherwise you should attach it (for instance, with anchors) to the ground
- ✓ To use silicone between roof boards after installing, if the additional cover is not used.

Warranty

ATTENTION: Please be sure to keep the documentation accompanying the package! The assembly instructions first page contains the control number of the wooden product. We can only review complaints if you submit the control number of the product to the seller!

This wooden product is made from high quality fir or pine wood and delivered in natural (undressed) form. Wood is natural material, growing and adapting depending on weather conditions. Large and small cracks, colour tone differences and changes, as well as a changing structure of wood are not errors, but a result of wood growing and peculiarity of wood as a natural material. Therefore our warranty does not cover:

- ✓ Peculiarities of wood as a natural material
- ✓ Wooden details containing whole branches that do not endanger the stability of the product
- ✓ Colour tone variations caused by wood structure differences that do not influence wooden part life time
- ✓ Wooden details containing small cracks (caused by drying) that do not pass through and do not influence the structure of the product
- ✓ Twisted wooden details if they can be installed
- ✓ Complaints resulting from an incompetent manner of the installation of the product or the product collapsing due to an incompetently made foundation
- ✓ Complaints caused by self-initiative made changes to the wooden product.
- ✓ The manufacturer reserves the right to change the parameters of the product details without changing the dimensions and quality of the product.

Painting and maintenance

Undressed wood becomes greyish after having been left untouched for a while, and can become blue and mouldy. To protect wooden parts you must overlay them with a wood preservative.

After wooden product assembly is completed, we recommend for the conclusive finishing a weather protection paint that will protect wood from moisture and UV radiation. We recommend inspecting product painting conditions once every 6 months to increase your product lifetime. To ensure the safety of the usage, safety inspections must be carried out once at the beginning of each season and further twice monthly during the usage season. During inspection must be done:

- ✓ All hardware to be sure it is tight. Caution: overtightened hardware crushes the fibres of the wood resulting in split boards.
- ✓ Check the product stability.
- ✓ Eliminate leaks that you found to prevent rainwater from damaging the product
- ✓ Recommendation: The producer recommend to use silicone between roof boards after installing, if the additional cover is not used“

Preparation for assembly

Before the assembly of the product, you should level the ground where you plan to build it. You will need the following tools:

- ✓ a handsaw
- ✓ a screwdriver
- ✓ a rubber hammer
- ✓ a spirit level
- ✓ a measuring tape
- ✓ a wood drill

Security

All our products are tested and approved in accordance with the European standards (EN71-1, 2, 3 and 8) and carry the CE mark. This product is for domestic use. Product must only be used under the constant supervision of an adult. This product is unsuitable for children below the age of 3 years or person with weight more then 50 kg. The safe play area refers to a zone extending 200 cm beyond the product on all sides. The safe play area must be free of all structures, fences, garage, house, overhanging branches, laundry lines, electrical wires and other obstacles to ensure safe play.

Safe play

On site adult supervision must be provided for children of all ages and at all times. Teach the children to play safe.

Dress children appropriately. Avoid accessories, clothing with drawstrings, loose fitting clothes and stringed items placed around the neck, which could become entangled or snagged on equipment. Also bike helmets should be taken off before playing on playground equipment. Equipment should not be played upon in wet weather conditions because of potentially slippery surfaces. Equipment should not be played upon periods of frost, even the softest pavement can change into a very hard surface. Using the playground in any other manner than the way intended could lead to damage or injury. **Save these instructions for future reference**



ACHTUNG: Bitte lesen Sie diese Montageanleitung aufmerksam durch und heben Sie sie auf!

Vor der Installation

Bitte lesen Sie die Montageanleitung sorgfältig durch, bevor Sie mit der Installation des Holzprodukts fortfahren, um Probleme während der Montage Ihres Kaufs zu vermeiden.

Das von Ihnen gekaufte Produkt wurde gemäß den hohen Qualitätsnormen und unter Aufsicht hergestellt, geprüft und verpackt. Um eventuelle Probleme bei der Montage zu vermeiden, empfehlen wir, die Lieferung vor der Montage auf Vollständigkeit gemäß Stückliste zu prüfen. Die Vollständigkeitsprüfung der Lieferung muss innerhalb von 14 Tagen nach Kauf der Ware erfolgen. Gewährleistungsansprüche beschränken sich auf den Austausch mangelhafter Materialien. Defekte Teile, die bereits verwendet oder lackiert wurden, werden nicht als Garantiegegenstand ersetzt. Vor der Montage empfehlen wir, die Balken auf allen vier Seiten der Platte zweimal mit einem ölbasierten Schutzmittel zu behandeln - um das Holz vor Pilzbefall, Schwärzung und Insekten zu schützen. Nach der Montage sollte ein Veredelungsprodukt (Farbe, Holzschutz- oder Imprägniermittel) auf die Außen- und Innenseiten des Schuppens aufgetragen werden - um das Holz vor Rissen, Verformungen durch Sonneneinstrahlung und Regen zu schützen. Durch regelmäßiges Auftragen einer neuen Deckschicht soll die Lebensdauer Ihres Produktes verlängert werden. Dies sollte alle 3 Jahre wiederholt werden.

Wir empfehlen:

Conserver le produit emballé jusqu'à son assemblage complet dans un endroit sec, mais pas en contact direct avec le sol.

- Protéger des intempéries (humidité, soleil, etc.)
- Ne conservez pas le colis dans une pièce chauffée.
- Lors de la sélection de l'emplacement du produit, assurez-vous que le produit ne sera pas soumis à des conditions météorologiques extrêmes (zones de fortes chutes de neige ou de vents); sinon, vous devez le fixer (par exemple, avec des ancrés) au sol
- Utiliser du silicone entre les panneaux de toit après l'installation, si la couverture supplémentaire n'est pas utilisée.

Garantie

ACHTUNG: Bitte unbedingt die dem Paket beiliegenden Unterlagen aufbewahren! Die erste Seite der Montageanleitung enthält die Kontrollnummer des Holzprodukts. Wir können Reklamationen nur prüfen, wenn Sie die Kontrollnummer des Produkts an den Verkäufer übermitteln!

Dieses Holzprodukt wird aus hochwertigem Tannen- oder Kiefernholz hergestellt und in naturbelassener Form geliefert. Holz ist ein natürliches Material, das je nach Witterung wächst und sich anpasst. Große und kleine Risse, Farbtonunterschiede und -veränderungen sowie eine sich verändernde Struktur des Holzes sind keine Fehler, sondern eine Folge des Holzwachstums und der Eigenart des Naturmaterials Holz. Daher erstreckt sich unsere Garantie nicht auf:

- Besonderheiten des Naturmaterials Holz
- Holzdetails mit ganzen Ästen, die die Stabilität des Produkts nicht gefährden
- Farbtonabweichungen aufgrund von Unterschieden in der Holzstruktur, die die Lebensdauer der Holzteile nicht beeinflussen
- Holzdetails mit kleinen Rissen (durch Trocknung verursacht), die nicht durchgehen und die Struktur des Produkts nicht beeinflussen
- Verdrehte Holzdetails, wenn sie installiert werden können
- Reklamationen aufgrund einer unsachgemäßen Installation des Produkts oder des Zusammenbruchs des Produkts aufgrund eines unsachgemäß hergestellten Fundaments
- Beanstandungen durch eigenverantwortlich vorgenommene Änderungen am Holzprodukt.
- Der Hersteller behält sich das Recht vor, die Parameter der Produktdetails zu ändern, ohne die Abmessungen und Qualität des Produkts zu ändern.

Malerei und Wartung

Unbehandeltes Holz vergraut nach längerer Ruhezeit und kann bläulich und schimmelig werden. Um Holzteile zu schützen, müssen Sie diese mit einem Holzschutzmittel überziehen.

Nach Abschluss der Holzproduktmontage empfehlen wir für die abschließende Veredelung eine Wetterschutzfarbe, die das Holz vor Feuchtigkeit und UV-Strahlung schützt. Wir empfehlen, die Lackierbedingungen des Produkts alle 6 Monate zu überprüfen, um die Lebensdauer Ihres Produkts zu verlängern. Um die Sicherheit der Nutzung zu gewährleisten, müssen Sicherheitsüberprüfungen einmal zu Beginn jeder Saison und weitere zweimal monatlich während der Nutzungssaison durchgeführt werden. Während der Inspektion muss Folgendes durchgeführt werden:

- Alle Hardware, um sicherzustellen, dass sie fest sitzt. Achtung: Zu fest angezogene Beschläge zerquetschen die Holzfasern, was zu gespaltenen Brettern führt.
- Produktstabilität prüfen.
- Beseitigen Sie Lecks, die Sie gefunden haben, um zu verhindern, dass Regenwasser das Produkt beschädigt
- Empfehlung: Der Hersteller empfiehlt, nach der Montage Silikon zwischen den Dachbrettern zu verwenden, wenn die zusätzliche Abdeckung nicht verwendet wird.“

Montagevorbereitung

Vor der Montage des Produkts sollten Sie den Boden dort ebenen, wo Sie es bauen möchten. Sie benötigen die folgenden Werkzeuge:

- ✓ Handsäge
- ✓ Schraubenzieher
- ✓ Gummihammer
- ✓ Wasserwaage
- ✓ Maßband
- ✓ Holzbohrer

Sicherheit

Alle unsere Produkte sind getestet und entsprechen den europäischen Normen (EN71-1,2,3 und 8). Alle Produkte sind CE-gekennzeichnet. Dieses Produkt ist nur für den privaten Gebrauch bestimmt. Das Produkt darf nur unter ständiger Aufsicht eines Erwachsenen verwendet werden. Das Produkt ist nicht geeignet für Kinder unter 3 Jahren und Personen mit einem Körpergewicht über 50 kg. Rund um das Produkt ist ein Sicherheitsabstand von 200 cm auf allen Seiten einzuhalten. In dieser Sicherheitszone dürfen keine Zäune, Garagen, Häuser, herabhängende Äste, Wäscheleinen, Elektrokabel oder andere Hindernisse vorhanden sein, die das sichere Spielen beeinträchtigen.

Sicher Spielen

Eine erwachsene Aufsichtsperson muss zu jeder Zeit die Kinder beim Spielen begleiten. Erklären Sie den Kindern, wie man sicher spielt. Kleiden Sie die Kinder angemessen und praktisch. Vermeiden Sie Zubehör an der Kleidung wie Kordelzüge, locker sitzende Kleidung, Schmuck offene Schuhe etc. Ein Verfangen in den Spielgeräten muss auf jeden Fall vermieden werden. Fahrradhelme sollten vor dem Spielen abgenommen werden. In feuchtem Zustand sollten Spielgeräte wegen erhöhter Rutschgefahr nicht benutzt werden. Auch eisige Temperaturen sind für Spielgeräte nicht geeignet, da Bodenfrost den Untergrund zu hart für einen möglichen Sturz machen kann. Die Nutzung des Spielplatzes oder Spielplatzgerätes zu einem anderen als den vorgegebenen Zweck kann zu schweren Verletzungen und Beschädigung führen. **Bewahren Sie diese Anleitung zum späteren Nachschlagen auf**



Avant Installation

Veillez lire attentivement le manuel d'assemblage avant de procéder à l'installation du produit en bois pour éviter les problèmes survenus lors de l'assemblage de votre achat.

Le produit que vous avez acheté a été fabriqué, inspecté et emballé conformément aux normes et à la supervision de haute qualité. Afin d'éviter d'éventuels problèmes lors du montage, nous vous recommandons de vérifier l'intégralité de la livraison conformément à la liste des pièces avant le montage. L'inspection de l'intégralité de la livraison doit être effectuée dans les 14 jours suivant l'achat du produit. Les droits de garantie sont limités à l'échange des matériaux défectueux. Les pièces défectueuses, qui ont déjà été utilisées ou peintes, sont annulées et remplacées dans le cadre de la garantie. Avant l'assemblage, nous vous recommandons de traiter les poutres deux fois sur les quatre côtés de la planche avec un produit de protection à base d'huile pour protéger le bois des champignons, du noircissement et des insectes. Après l'assemblage, un produit de finition (peinture, produit de préservation du bois ou agent d'imprégnation) doit être appliqué sur les côtés extérieurs et intérieurs de l'abri pour protéger le bois des fissures, des déformations dues à l'influence du soleil et de la pluie. En appliquant régulièrement une nouvelle couche de finition, la durée de vie de votre produit sera allongée. Cette opération doit être répétée tous les 3 ans.

Nous vous recommandons de :

- Conserver le produit emballé jusqu'à son assemblage complet dans un endroit sec, mais pas en contact direct avec le sol.
- Protéger des intempéries (humidité, soleil, etc.)
- Ne conservez pas le colis dans une pièce chauffée.
- Lors de la sélection de l'emplacement du produit, assurez-vous que le produit ne sera pas soumis à des conditions météorologiques extrêmes (zones de fortes chutes de neige ou de vents); sinon, vous devez le fixer (par exemple, avec des ancrés) au sol
- Utiliser du silicone entre les panneaux de toit après l'installation, si la couverture supplémentaire n'est pas utilisée.

Garantie

ATTENTION : veillez à conserver la documentation accompagnant le colis ! La première page des instructions de montage contient le numéro de contrôle du produit en bois. Nous ne pouvons examiner les réclamations que si vous soumettez le numéro de contrôle du produit au vendeur !

Ce produit en bois est fabriqué à partir de bois de sapin ou de pin de haute qualité et livré sous forme naturelle (non habillée). Le bois est un matériau naturel, qui pousse et s'adapte en fonction des conditions météorologiques. Les grandes et petites fissures, les différences et les changements de tonalité de couleur, ainsi qu'une structure changeante du bois ne sont pas des erreurs, mais le résultat de la croissance du bois et de la particularité du bois en tant que matériau naturel. Par conséquent, notre garantie ne couvre pas:

- Particularités du bois comme matériau naturel
- Détails en bois contenant des branches entières qui ne mettent pas en danger la stabilité du produit
- Variations de tonalité de couleur causées par des différences de structure du bois qui n'influencent pas la durée de vie des pièces en bois
- Détails en bois contenant de petites fissures (causées par le séchage) qui ne traversent pas et n'influencent pas la structure du produit
- Détails en bois tordus s'ils peuvent être installés
- Réclamations résultant d'une manière incompétente de l'installation du produit ou de l'effondrement du produit en raison d'une fondation mal faite
- Les plaintes causées par l'initiative personnelle ont apporté des modifications au produit en bois.
- Le fabricant se réserve le droit de modifier les paramètres des détails du produit sans modifier les dimensions et la qualité du produit.

Peinture/teinture et son entretien

Le bois brut devient grisâtre après avoir été laissé intact pendant un certain temps, et peut devenir bleu et moisi. Pour protéger les pièces en bois, vous devez les recouvrir d'un produit de préservation du bois.

Une fois l'assemblage du produit en bois terminé, nous recommandons pour la finition finale une peinture de protection contre les intempéries qui protégera le bois de l'humidité et des rayons UV. Nous vous recommandons d'inspecter les conditions de peinture du produit une fois tous les 6 mois pour augmenter la durée de vie de votre produit. Pour assurer la sécurité de l'utilisation, des inspections de sécurité doivent être effectuées une fois au début de chaque saison et deux fois par mois pendant la saison d'utilisation. Pendant l'inspection doit être fait :

- Tout le matériel pour s'assurer qu'il est bien serré. Attention : la quincaillerie trop serrée écrase les fibres du bois, ce qui entraîne des planches fendues.
- Vérifier la stabilité du produit.
- Éliminez les fuites que vous avez trouvées pour éviter que l'eau de pluie n'endommage le produit
- Recommandation : Le fabricant recommande d'utiliser du silicone entre les panneaux de toit après l'installation, si la couverture supplémentaire n'est pas utilisée "

Préparation avant montage

Avant l'assemblage du produit, vous devez niveler le sol où vous prévoyez de le construire. Vous aurez besoin des outils suivants:

- ✓ Une scie à main
- ✓ Un tournevis
- ✓ Un maillet
- ✓ Un niveau à bulle
- ✓ Un ruban à mesurer
- ✓ Une mèche à bois

Sécurité

Tous nos produits sont testés et approuvés conformément aux normes européennes (EN71-1, 2, 3 et 8) et portent le marquage CE. Ce produit est destiné à un usage domestique. Le produit ne doit pas être utilisé sans la surveillance constante d'un adulte. Ce produit ne convient pas aux enfants de moins de 3 ans ou à un enfant pesant plus de 50 kg. La zone de jeu sécurisée fait référence à une zone s'étendant jusqu'à 2 m autour du produit. L'aire de jeu sécuritaire doit être exempte de toutes structures, clôtures, garages, maisonnettes, branches en surplomb, cordes à linge, fils électriques ou autres obstacles pour assurer que l'enfant joue en toute sécurité.

Jouer en toute sécurité

Sur place, la surveillance d'un adulte doit être requise pour les enfants de tout âge et ce à tout moment. Enseignez aux enfants de jouer en toute sécurité. Habillez les enfants de façon appropriée. Évitez les accessoires ou les vêtements avec cordons, les vêtements amples et les articles ayant des cordons autour du cou, qui pourraient s'emmêler ou se coincer dans la maisonnette. Les casques de vélo doivent être retirés avant de jouer sur les équipements de jeux. L'équipement ne doit pas être utilisé lors de conditions météorologiques humides en raison des surfaces potentiellement glissantes. L'équipement ne doit pas être utilisé durant les périodes de gel. Même le plus doux des revêtements peut se changer en une surface très dure. L'utilisation de l'aire de jeux de toute autre manière que ce à quoi elle est destinée, pourrait entraîner des dommages ou des blessures. **Conservez ces instructions afin de pouvoir les consulter ultérieurement**



Adresses sur quefairedemesdechets.fr



Antes de la instalación

Lea atentamente el manual de ensamblaje antes de continuar con la instalación del producto de madera para evitar problemas durante el ensamblaje de su compra.

El producto que ha comprado fue fabricado, inspeccionado y embalado de acuerdo con las normas de alta calidad y supervisión. Para evitar posibles problemas durante el montaje, recomendamos inspeccionar el envío para comprobar su integridad de acuerdo con la lista de piezas antes del montaje. La inspección de la integridad de la entrega debe realizarse dentro de los 14 días posteriores a la compra del producto. Las reclamaciones de garantía se limitan al cambio de materiales defectuosos. Las piezas defectuosas, que ya han sido usadas o pintadas, quedan anuladas en caso de sustitución como objeto de la garantía. Antes del montaje, recomendamos tratar las vigas dos veces por los cuatro lados del tablero con un producto protector a base de aceite para proteger la madera de hongos, ennegrecimiento e insectos. Después del montaje, se debe aplicar un producto de acabado (pintura, conservante de madera o agente de impregnación) en los lados exterior e interior del cobertizo para proteger la madera de grietas, de deformaciones debido a la influencia del sol y la lluvia. Al aplicar regularmente una nueva capa de acabado, se prolongará la vida útil de su producto. Esto debe repetirse cada 3 años. Recomendamos:

- Mantener el producto embalado hasta su completo montaje en un lugar seco, pero no en contacto directo con el suelo.
- Proteger de las inclemencias del tiempo (humedad, sol, etc.)
- No guarde el paquete en una habitación con calefacción.
- Al seleccionar la ubicación del producto, asegúrese de que el producto no estará sujeto a condiciones climáticas extremas (Zonas de fuertes nevadas o vientos); de lo contrario, debe fijarlo (por ejemplo, con anclas) al suelo
- Usar silicona entre las tablas del techo después de la instalación, si no se usa la cubierta adicional.

Garantía

ATENCIÓN: ¡Asegúrese de conservar la documentación que acompaña al paquete! La primera página de las instrucciones de montaje contiene el número de control del producto de madera. ¡Solo podemos revisar las quejas si envía el número de control del producto al vendedor!

Este producto de madera está hecho de madera de abeto o pino de alta calidad y se entrega en forma natural (desnudo). La madera es un material natural que crece y se adapta según las condiciones climáticas. Las grietas grandes y pequeñas, las diferencias y cambios de tono de color, así como una estructura cambiante de la madera no son errores, sino el resultado del crecimiento de la madera y la peculiaridad de la madera como material natural. Por lo tanto, nuestra garantía no cubre:

- Peculiaridades de la madera como material natural
- Detalles de madera que contengan ramas enteras que no pongan en peligro la estabilidad del producto
- Variaciones de tono de color causadas por diferencias en la estructura de la madera que no influyen en la vida útil de la pieza de madera
- Detalles de madera que contienen pequeñas grietas (causadas por el secado) que no traspasan y no influyen en la estructura del producto
- Detalles de madera torcida si se pueden instalar
- Reclamaciones derivadas de una manera inadecuada de la instalación del producto o el producto se derrumba debido a una cimentación hecha de forma inadecuada
- Quejas ocasionadas por cambios de iniciativa propia en el producto de madera.
- El fabricante se reserva el derecho de cambiar los parámetros de los detalles del producto sin cambiar las dimensiones y la calidad del producto.

Pintura y mantenimiento

La madera sin labrar se vuelve grisácea después de no haberla tocado por un tiempo, y puede volverse azul y mohosa. Para proteger las piezas de madera, debe recubrirlas con un conservante para madera.

Una vez que se completa el ensamblaje del producto de madera, recomendamos para el acabado final una pintura de protección contra la intemperie que protegerá la madera de la humedad y la radiación UV. Recomendamos inspeccionar las condiciones de pintura del producto una vez cada 6 meses para aumentar la vida útil del producto. Para garantizar la seguridad del uso, se deben realizar inspecciones de seguridad una vez al comienzo de cada temporada y dos veces al mes durante la temporada de uso. Durante la inspección debe hacerse:

- Todo el hardware para asegurarse de que esté apretado. Precaución: los herrajes demasiado apretados aplastan las fibras de la madera, lo que da como resultado tablas partidas.
- Verificar la estabilidad del producto.
- Elimina las fugas que hayas encontrado para evitar que el agua de lluvia dañe el producto
- Recomendación: El fabricante recomienda usar silicona entre las tablas del techo después de la instalación, si no se usa la cubierta adicional.

Preparación para el montaje

Antes del montaje del producto, debe nivelar el terreno donde piensa construirlo. Necesitarás las siguientes herramientas:

- ✓ un serrucho
- ✓ un destornillador
- ✓ un martillo de goma
- ✓ un nivel de burbuja
- ✓ una cinta métrica
- ✓ un taladro de madera

Seguridad

Todos nuestros productos han sido debidamente probados y homologados de acuerdo con las normas europeas (EN71-1, 2, 3 y 8) y llevan el marcado CE. Este producto es para uso doméstico. Solo debe usarse bajo la supervisión constante de un adulto. Este producto no es adecuado para niños menores de 3 años o personas que pesen más de 50 kg. El área de juego segura se refiere a una zona que se extiende 200 cm más allá del producto en todos los lados. El área de juego segura debe estar libre de estructuras, cercas, garaje, casa, ramas colgantes, tendederos, cables eléctricos y otros obstáculos para garantizar un juego seguro.

Ir a lo seguro

Se debe proporcionar supervisión de un adulto en el lugar para los niños de todas las edades y en todo momento. Enseñe a los niños a jugar con seguridad. Vista a los niños apropiadamente. Evite los accesorios, la ropa con cordones, la ropa holgada y los artículos con cordones colocados alrededor del cuello, que podrían enredarse o engancharse en el equipo. También se deben quitar los cascos de bicicleta antes de jugar en el equipo del patio de recreo. No se debe jugar con el equipo en condiciones de clima húmedo debido a las superficies potencialmente resbaladizas. No se debe jugar con el equipo en períodos de heladas, incluso el pavimento más blando puede transformarse en una superficie muy dura. Usar el patio de recreo de cualquier otra manera que no sea la prevista podría provocar daños o lesiones.

Guarde estas instrucciones para futuras consultas



Prieš pradėdant montavimo darbus

Prieš pradėdant montavimo darbus, prašome atidžiai perskaityti instrukciją, tam kad būtų išvengta klaidų surenkant ir naudojant jūsų įsigytą gaminį.

Gaminys, kurį jūs įsigijote, yra pagamintas, patikrintas ir supakuotas laikantis aukštos kokybės normų ir kontrolės. Siekiant išvengti galimų klaidų montuojant, mes rekomenduojame prieš atliekant montavimo darbus, patikrinti gaminių detalių sarašą ir surūšiuoti detales. Ši patikra turi būti atlikta per 14 dienų nuo gaminio įsigijimo datos. Garantija galioja tik detalėms su defektais, kurios dar nebuvo sumontuotos gaminyje. Prieš montuojant, mes rekomenduojame 2 kartus iš visų keturių lentos šonų apdoroti lenteles aliejinio pagrindo apsauginiu produktu, kad mediena būtų apsaugota nuo grybelio, vabzdžių ir susikraipymo. Po surinkimo, išorinės ir vidinės lentelės taip pat turi būti apdailos produktais, t.y. dažais, medienos konservantais ar impregnantu, siekiant apsaugoti medieną nuo įtrūkimų, nuo deformacijos dėl saulės ir lietaus įtakos. Reguliariai dengiant naują apdailos sluoksnį pailgėja jūsų gaminio gyvavimo laikas. Tai turėtų būti kartojama kas 3 metus.

Rekomenduojame:

- ✓ Laikyti supakuotą gaminį sausoje, tamsioje vietoje, be tiesioginio kontakto su žeme.
- ✓ Saugoti nuo saulės ir drėgmės.
- ✓ Nelaikyti supakuoto gaminio šildomoje patalpoje.
- ✓ Renkantis stovėjimo vietą, prašome įsitikinti, kad jis nebus veikiamas ekstremalių oro sąlygų (stiprus vėjai ar sniegas). Kitu atveju turėtumėte papildomai naudoti ankerius.

Garantija

DĖMESIO: Prašome neišmesti surinkimo instrukcijos, esančios gaminio pakuotėje. Pirmame lape yra pažymėtas serijinis kontrolinis gaminio numeris! Galime peržiūrėti tik tuos skundus, kurie turi šį numerį!

Šis medinis gaminys yra pagamintas iš aukštos kokybės pušies ar eglės natūralios medienos. Mediena yra natūrali žaliava, ji auga ir kinta priklausomai nuo gamtinių sąlygų. Dideli ar maži įtrūkimai, spalvos pakitimai- tai nėra medienos defektai, tai medienos kaip natūralios žaliavos ypatybės. Todėl garantija nesuteikiama:

- ✓ Medienos, kaip natūralios medžiagos ypatybėms.
- ✓ Medienos detalėms, kuriose yra šakos, bet jos neįtakoja gaminio stabilumo.
- ✓ Spalvų struktūriniais pakitimams, kurie neturi įtakos medienos ilgaamžiškumui.
- ✓ Medienos detalėms, kuriose yra nedideli įtrūkimai (atsiradę dėl medienos džiovinimo), bet jie neturi įtakos gaminio struktūrai.
- ✓ „Susisukusioms“ medinėms detalėms, jeigu jos gali būti naudojamos montavimui.
- ✓ Skundams, kylantiems iš nekompetetingo sumontavimo ar dėl nekokybiškai atlikto gaminio pamato/pagrindo įrengimo.
- ✓ Skundams, kylantiems iš gaminio sumontavimo ne pagal gamintojo instrukcijas.
- ✓ Gamintojas pasilieka teisę keisti gaminio detalių parametrus, nekeičiant gaminio matmenų bei kokybės.

Medinio gaminio dažymas ir priežiūra

Neapdorota mediena, kurį laiką neliesta, gali pamėlynuoti ar supelyti. Siekiant apsaugoti medieną, prieš pradėdami montuoti gaminį, turite padengti medines detales medienai skirtu impregnantu. Po sumontavimo, apdailai rekomenduojame naudoti dažus medienai, kurie apsaugotų jūsų gaminį nuo lietaus, drėgmės ir saulės spindulių.

Rekomenduojame tikrinti nudažyto medinio gaminio dažų padengimo stovį kartą per pusmetį, siekiant užtikrinti jo ilgaamžiškumą.

Siekiant užtikrinti saugų gaminio naudojimą, saugumo patikra turi būti atliekama kiekvieno sezono pradžioje, tęsiant 2 kartus per mėnesį viso sezono metu.

Pasiruošimas montavimui

Prieš montuojant, prašome patikrinti ar lygus paviršius, ant kurio planuojate statyti gaminį.

Jums reikės šių įrankių:

- ✓ pjūklelio
- ✓ atsuktuvo
- ✓ guminio plaktuko
- ✓ gulsčiuko
- ✓ ruletės
- ✓ medienos gręžtuvo

Saugumas

Mūsų gaminiai yra testuojami ir turi Europos Sąjungos patvirtintus saugos sertifikatus EN71-1,2,3,8. Taip pat gaminiai žymimi CE ženklu.

Šis gaminys yra skirtas buitiniam naudojimui.

Šis produktas netinka vaikams, jaunesniems nei 3 metų amžiaus ar svorio daugiau nei 50 kg.

Žaiskite saugiai

Suaugusieji turi prižiūrėti visada ir bet kokio amžiaus žaidžiančius vaikus.

Mokinkite vaikus žaisti saugiai.

Nerekomenduojama žaisti drėgnomis oro sąlygomis, kadangi vaikščiojamasis paviršius gali būti slidus.

Taip pat nerekomenduojama žaisti esant šaltam sezonui, nes mediena šąla ir gali tapti labai kieta. Vaikas gali užsigauti.

Prašome neišmesti ir pasilikti šias instrukcijas ateičiai

Przed instalacją

Prosimy o uważne przeczytanie instrukcji montażu przed przystąpieniem do montażu produktu drewnianego, aby uniknąć problemów podczas montażu zakupionego produktu.

Zakupiony przez Państwa produkt został wyprodukowany, sprawdzony i zapakowany zgodnie z wysokimi normami jakościowymi i nadzorem. W celu uniknięcia ewentualnych problemów podczas montażu, zalecamy przed montażem sprawdzenie dostawy pod kątem kompletności zgodnie z wykazem sztuk. Kontrolę kompletności dostawy należy przeprowadzić w ciągu 14 dni od zakupu produktu. Roszczenia gwarancyjne ograniczają się do wymiany wadliwych materiałów. Wadliwe części, które były już używane lub pomalowane, są nieważne i podlegają wymianie jako przedmiot gwarancji. Przed montażem zalecamy dwukrotne potraktowanie belek ze wszystkich czterech stron deski środkiem ochronnym na bazie oleju - w celu ochrony drewna przed grzybami, czernieniem i owadami. Po zamontowaniu na zewnętrzne i wewnętrzne strony wiaty należy nałożyć produkt wykończeniowy (farbę, środek do konserwacji drewna lub impregnat), który zabezpieczy drewno przed pękaniem, deformacją pod wpływem słońca i deszczu. Regularne nakładanie nowej warstwy wykończeniowej wydłuży żywotność Twojego produktu. Należy to powtarzać co 3 lata. Polecamy:

- Produkt zapakowany do czasu jego całkowitego montażu przechowywać w miejscu suchym, ale nie stykającym się bezpośrednio z podłożem.
- Chronić przed warunkami atmosferycznymi (wilgoć, słońce itp.)
- Nie przechowuj opakowania w ogrzewanym pomieszczeniu.
- Wybierając lokalizację produktu, upewnij się, że produkt nie będzie narażony na ekstremalne warunki pogodowe (obszary silnych opadów śniegu lub wiatrów); w przeciwnym razie należy ją przymocować (np. za pomocą kotew) do podłoża
- Stosowanie silikonu między deskami dachowymi po zamontowaniu, jeśli dodatkowa osłona nie jest używana.

Gwarancja

UWAGA: Prosimy o zachowanie dokumentacji dołączonej do przesyłki! Pierwsza strona instrukcji montażu zawiera numer kontrolny produktu drewnianego. Reklamacje możemy rozpatrywać tylko wtedy, gdy przekażesz sprzedawcy numer kontrolny produktu!

Ten produkt drewniany wykonany jest z wysokiej jakości drewna jodłowego lub sosnowego i dostarczany w postaci naturalnej (nieobrobionej). Drewno to materiał naturalny, rosnący i dostosowujący się w zależności od warunków atmosferycznych. Duże i małe spękania, różnice i zmiany tonacji kolorystycznej, a także zmieniająca się struktura drewna nie są błędami, ale wynikiem wzrostu i specyfiki drewna jako materiału naturalnego. Dlatego nasza gwarancja nie obejmuje:

- Specyfika drewna jako materiału naturalnego
- Drewniane detale zawierające całe gałęzie, które nie zagrażają stabilności produktu
- Różnice odcieni kolorów spowodowane różnicami w strukturze drewna, które nie mają wpływu na żywotność elementów drewnianych
- Drewniane detale zawierające drobne pęknięcia (spowodowane wysychaniem), które nie przechodzą i nie wpływają na strukturę produktu
- Skręcone drewniane detale, jeśli można je zamontować
- Reklamacje wynikające z nieumiejętnego montażu produktu lub zawalenia się produktu na skutek niefachowo wykonanego fundamentu
- Reklamacje spowodowane samoczynnymi zmianami dokonanymi w wyrobie drewnianym.

- Producent zastrzega sobie prawo do zmiany parametrów detali produktu bez zmiany wymiarów i jakości produktu.

Malowanie i konserwacja

Nieobrobione drewno staje się szarawe po pewnym czasie pozostawienia nietkniętego i może stać się niebieskie i spleśniałe. W celu ochrony elementów drewnianych należy pokryć je środkiem do konserwacji drewna.

Po zakończeniu montażu produktu drewnianego do ostatecznego wykończenia polecamy farbę chroniącą przed warunkami atmosferycznymi, która zabezpieczy drewno przed wilgocią i promieniowaniem UV. Zalecamy sprawdzanie warunków malowania produktu raz na 6 miesięcy, aby wydłużyć żywotność produktu. Aby zapewnić bezpieczeństwo użytkowania, należy przeprowadzać kontrole bezpieczeństwa raz na początku każdego sezonu, a następnie dwa razy w miesiącu w trakcie sezonu użytkowania. Podczas kontroli należy wykonać:

- Cały sprzęt, aby upewnić się, że jest szczelny. Uwaga: zbyt mocno dokręcone okucia miażdżą włókna drewna, powodując pęknięcie desek.
- Sprawdź stabilność produktu.
- Wyeliminuj stwierdzone nieszczelności, aby zapobiec uszkodzeniu produktu przez wodę deszczową
- Zalecenie: Producent zaleca stosowanie silikonu pomiędzy deskami dachowymi po zamontowaniu, jeśli nie stosuje się dodatkowej osłony“

Przygotowanie do montażu

Przed montażem produktu należy wyrównać teren w miejscu, w którym planuje się go zbudować. Będziesz potrzebował następujących narzędzi:

- ✓ piła ręczna
- ✓ śrubokręt
- ✓ młotek gumowy
- ✓ poziomica
- ✓ taśma miernicza
- ✓ wiertarka do drewna

Bezpieczeństwo

Wszystkie nasze produkty są testowane i zatwierdzane zgodnie z normami europejskimi (EN71-1, 2, 3 i 8) oraz posiadają znak CE. Ten produkt jest przeznaczony do użytku domowego. Produkt drewniany może być użytkowany wyłącznie pod stałym nadzorem osoby dorosłej. Ten produkt nie jest odpowiedni dla dzieci poniżej 3 roku życia lub osób ważących więcej niż 50 kg. Bezpieczny plac zabaw to strefa rozciągająca się na 200 cm poza produktem ze wszystkich stron. Aby zapewnić bezpieczną zabawę, bezpieczny obszar zabawy musi być wolny od wszelkich konstrukcji, ogrodzeń, garażu, domu, zwisających gałęzi, sznurów do prania, przewodów elektrycznych i innych przeszkód.

Bezpieczna gra

Na miejscu należy zapewnić opiekę dorosłych dla dzieci w każdym wieku i przez cały czas. Naucz dzieci bezpiecznej zabawy. Ubierz dzieci odpowiednio. Unikaj akcesoriów, ubrań ze sznurkami, luźnych ubrań i sznurków zawieszonych na szyi, które mogłyby zaplątać się lub zaczepiać o sprzęt. Również kaski rowerowe należy zdjąć przed zabawą na sprzęcie do zabaw. Nie należy grać na sprzęcie w mokrych warunkach pogodowych ze względu na potencjalnie śliskie nawierzchnie. Nie należy bawić się sprzętem w okresach mrozu, nawet najdelikatniejsza nawierzchnia może zmienić się w bardzo twardą nawierzchnię. Korzystanie z placu zabaw w sposób inny niż zamierzony może prowadzić do uszkodzeń lub obrażeń. Zachowaj te instrukcje do wykorzystania w przyszłość.

Pirms namiņa montāžas

Pirms produkta uzstādīšanas, lūdzu, rūpīgi izlasiet montāžas rokasgrāmatu, lai izvairītos no problēmām, kas radušās pirkuma montāžas laikā.

Jūsu iegādātā prece ir ražota, pārbaudīta un iepakota saskaņā ar augstām kvalitātes normām un uzraudzību. Lai izvairītos no iespējamām problēmām šī koka izstrādājuma montāžas laikā, iesakām pirms montāžas pārbaudīt piegādes pilnīgumu saskaņā ar detaļu sarakstu. Piegādes pilnīguma pārbaude ir jāveic 14 dienu laikā pēc preces iegādes. Garantijas prasības attiecas tikai uz bojātu materiālu apmaiņu. Bojātās koka daļas, kas jau ir lietotas vai krāsotas, tiek anulētas, un tās tiek nomainītas kā garantijas priekšmets. Pirms montāžas mēs iesakām divas reizes apstrādāt sijas no visām četrām dēļa malām ar eļļas bāzes aizsarglīdzekli, lai aizsargātu koksni no sēnītēm, melnēšanas un kukaiņiem. Pēc montāžas uz nojumes ārējās un iekšējās malas jāuzklāj apdares līdzeklis (krāsa, koksnes konservants vai impregnēšanas līdzeklis), lai pasargātu koksni no plaisām, no deformācijas saules un lietus ietekmē. Regulāri uzklājot jaunu apdares kārtu, jūsu izstrādājuma kalpošanas laiks tiks pagarināts. Tas jāatkārto ik pēc 3 gadiem.

Iesakām:

- ✓ Iepakoto izstrādājumu uzglabāt sausā, tumšā vietā, bez tieša kontakta ar zemi.
- ✓ Sargāt no saules gaismas un mitruma.
- ✓ Iepakoto izstrādājumu neuzglabāt apsildāmā telpā.
- ✓ Izvēloties vietu namiņam, lūdzam pārliecināties, ka tas netiks pakļauts ekstremāliem laika apstākļiem (stiprs vējš vai sniegs). Pretējā gadījumā jums papildus jāizmanto enkuri.

Garantija

UZMANĪBU! Lūdzu, noteikti saglabājiēt iepakojumam pievienoto dokumentāciju! Montāžas instrukcijas pirmajā lapā ir norādīts izstrādājuma kontroles numurs. Sūdzības varam izskatīt tikai tad, ja pārdevējam iesniedzat preces kontrolnumuru!

Šis produkts ir izgatavots no augstas kvalitātes egles vai priedes koka un tiek piegādāts dabiskā (neizģērbtā) veidā. Koksne ir dabisks materiāls, kas aug un pielāgojas atkarībā no laika apstākļiem. Lielas un mazas plaisas, krāsu toņu atšķirības un izmaiņas, kā arī mainīga koksnes struktūra nav kļūdas, bet koksnes augšanas un koksnes kā dabīga materiāla īpatnības rezultāts. Tāpēc mūsu garantija neattiecas uz:

- Koka kā dabīga materiāla īpatnības
- Koka detaļas, kas satur veselus zarus, kas neapdraud izstrādājuma stabilitāti
- Koksnes struktūras atšķirību izraisītas krāsu toņu variācijas, kas neietekmē koka daļas kalpošanas laiku
- koka detaļas, kurās ir nelielas plaisas (kas radušās žūšanas rezultātā), kas neiet cauri un neietekmē izstrādājuma struktūru
- Vītā koka detaļas, ja tās var uzstādīt
- Sūdzības, kas izriet no nekompetentas uzstādīšanas veida
- Ražotājs patur tiesības mainīt preces detaļu parametrus, nemainot preces izmērus un kvalitāti.

Krāsošana un apkope

Neapstrādāts koks, kādu laiku atstājot to neskarts, kļūst pelēcīgs, var kļūt zils un sapelējis. Lai aizsargātu koka detaļas, tās jāpārklāj ar koksnes aizsardzības līdzekli. Pēc koka izstrādājumu montāžas pabeigšanas mēs iesakām galīgajai apdarei pret laikapstākļiem aizsargājošu krāsu, kas pasargās koksni no mitruma un UV starojuma. Mēs iesakām pārbaudīt koka izstrādājumu krāsošanas apstākļus reizi 6 mēnešos, lai palielinātu izstrādājuma kalpošanas laiku. Lai nodrošinātu koka izstrādājumu lietošanas drošību, drošības pārbaudes jāveic vienu reizi katras sezonas sākumā un turpmāk divas reizes mēnesī lietošanas sezonā. Pārbaudes laikā jāveic:

- ✓ Pārbaudiet namiņa stabilitāti.
- ✓ Pārbaudiet jumta stāvokli – vai ir iespējama ūdens noplūde.

- ✓ Likvidējiet atveres, pa kurām caur jumtu varētu tecēt ūdens – tas var sabojāt jūsu namiņu.

Sagatavošanās namiņa montāžai

Pirms uzstādīšanas lūdzam pārbaudīt, vai virsma, uz kuras plānojat novietot namiņu, ir līdzena.

Jums būs nepieciešami šādi rīki:

- ✓ zāģītis
- ✓ skrūvgriezis
- ✓ gumijas āmurs
- ✓ līmeņrādis
- ✓ mērlente
- ✓ koka urbis

Drošība

Mūsu produkti ir pārbaudīti un tiem ir Eiropas Savienības apstiprināti drošības sertifikāti EN71-1,2,3,8. Izstrādājumiem ir CE marķējums.

Šis izstrādājums paredzēts lietošanai mājāsaimniecībā.

Koka izstrādājums jāizmanto pieaugušo uzraudzībā. Produkts nav piemērots bērniem, kas jaunāki par 3 gadiem vai sver vairāk par 50 kg. Aizliegts kāpt uz jumta.

Spēlējieties droši

Rotaļu laikā pieaugušajiem vienmēr jāuzrauga jebkura vecuma bērni.

Māciet bērniem spēlēties droši.

Nav ieteicams spēlēties mitrā laikā, jo virsma staigāšanai var būt slidena.

Nav ieteicams spēlēties arī aukstajā sezonā, jo koksne sasilst un var kļūt ļoti cieta. Bērns var sasisties.

Lūdzam neizmest šo instrukciju un paturēt turpmākai lietošanai



Enne kokkupaneku alustamist

Enne kokkupanemise alustamist lugege hoolikalt juhendit, et vältida montaaživigu ja kasutada toodet õigesti.

Toode on valmistatud, kontrollitud ja pakendatud vastavalt kõrgetele kvaliteedi- ja kontrollistandarditele. Vigade vältimiseks toote kokkupanemisel soovitame enne tööde alustamist detailid nimekirja alusel üle kontrollida ja detailid sorteerida. Seda tuleb teha 14 päeva jooksul alates ostukuupäevast. Garantii kehtib ainult defektidega osadele, mida pole kokkupanekul veel kasutatud. Enne kokkupanekut soovitame puitu kaitsta plaadi kõigist neljast küljest kaks korda õlipõhise kaitsevahendiga, et kaitsta puitu seente, mustuse ja putukate eest. Pärast kokkupanekut tuleks kuuri välis- ja sisepinnale kanda viimistlusvahend (värv, puidukaitse- või immutusaine), mis kaitseb puitu pragude, päikese ja vihma poolt põhjustatud deformatsioonide eest. Regulaarne katmine pikendab teie kuuri eluiga. Seda tuleks korrata iga 3 aasta tagant.

Soovitame:

- Pakendatud toodet hoida kuivas pimedas kohas, et see ei puutuks kokku maapinnaga.
- Kaitsta päikese ja niiskuse eest.
- Ärge hoidke pakendatud toodet köetavas ruumis.
- Tootele kohta valides palume jälgida, et seda ei mõjutaks ekstreemsed ilmastikutingimused (tugev tuul või lumi). Vastasel juhul peaksite kasutama ankruid.

Garantii

TÄHELEPANU: Palun ärge visake pakendis olevat kokkupanekujuhendit minema. Toote seerianumber on esimesel lehel! Saame läbi vaadata ainult need kaebused, mis näitavad seda numbrit!

See puittoode on valmistatud kvaliteetsest männi- või kuusepuidust. Puit on looduslik tooraine, see kasvab ja muutub sõltuvalt looduslikest tingimustest. Suuremad või väiksemad praod ja värvimuutused ei ole puiduvead, need on puidu kui loodusliku tooraine omadused. Seetõttu ei anta garantiid:

- Puit sõlmedega osadele, kuid need ei mõjuta maja stabiilsust.
- Värvimuutuste muudatuste jaoks, mis ei mõjuta puidu kasutusiga.
- Puitdetailidele, millel on puidu kuivamise tagajärjel väikesed praod, kuid need ei mõjuta maja konstruktsiooni.
- "Keerutatud" puitdetailide jaoks, kui neid saab monteerimisel kasutada.
- Pretensioonide eest, mis on põhjustatud toote ebakompetentsest kokkupanekust või toote vundamenti/aluse halvasti teostatud ehitusest.
- Tootja jätab endale õiguse muuta toote detailide parameetreid ilma toote mõõtmeid ja kvaliteeti muutmata.

Puidust majakese värvimine ja hooldamine

Töötlemata puit võib mõne aja pärast muutuda sinakaks või tekkida hallitus. Puidu kaitsmiseks tuleb enne kokkupanemist toote puitosad katta puidule mõeldud immutusvahendiga.

Peale toote kokkupanemist soovitame viimistluseks kasutada puiduvärve, mis kaitsevad Sinu toodet vihma, niiskuse ja päikesevalguse eest.

Värvitud toote värvikatte seisukorda soovitame kontrollida iga poole aasta tagant. Salongi turvaliseks kasutamiseks tuleb selle ohutust kontrollida iga hooaja alguses ja seejärel kogu hooaja vältel 2 korda kuus. Kontrollige majakese stabiilsust. Kontrollige katuse seisukorda, kas see ei lase vett läbi.

Ettevalmistused toote kokkupanekuks

Enne kokkupanekut kontrollige, kas toote põhi on tasane.

Te vajate järgmisi tööriistu:

- ✓ saag
- ✓ kruvikeeraja
- ✓ kummihaamer
- ✓ vesilood
- ✓ mõõtelint
- ✓ puidupuur

Ohutus

Meie tooted on testitud ja neil on Euroopa Liidu EN71-1,2,3,8 poolt heaks kiidetud ohutussertifikaadid. Tooted on märgistatud ka CE-märgisega.

See toode on mõeldud koduseks kasutamiseks.

Toodet tuleb kasutada täiskasvanu järelevalve all. Toode ei sobi alla 3-aastastele ega üle 50 kg kaaluvatele lastele. Katusele ronimine on keelatud.

Mängige ohutult

Täiskasvanud peavad alati jälgima mistahes vanuses mängivaid lapsi.

Õpetage lapsi mängima ohutult.

Ei soovitata mängida vihmase ilmaga, sest pinnad millel kõnnitakse, võivad olla libedad.

Samuti ei soovitata mängida külma ilmaga, sest puit külmub ja muutub väga kõvaks. Laps võib haiget saada.

Palume see juhend alles hoida



Преди монтажа

Преди да започнете монтажа, моля, прочетете внимателно инструкцията, за да избегнете грешки при сглобяването и употребата на закупения от вас продукт.

Закупеното от вас изделие е произведено, проверено и опаковано, като са спазвани стандартите за високо качество и контрол. За да бъдат избегнати евентуални грешки при монтирането, препоръчваме преди да започнете монтажните работи, да проверите списъка на частите и да ги сортирате. Проверката трябва да бъде извършена в рамките на 14 дни от датата на закупуване на продукта. Гаранцията е валидна само за дефектни части, които все още не са били монтирани в изделието. Препоръчваме ви, преди монтажа, да обработите дъските два пъти от четирите им страни със защитен продукт на основата на масло, за да защитите дървесината от гъбички, насекоми и деформиране. След сглобяването, външните и вътрешните дъски също трябва да бъдат обработени с продукти за облицовка, т.е. боя, консервант или импрегнант за дърво, за да защитите дървесината от нацепване, деформация под влиянието на слънце и дъжд. Редовното боядисване удължава живота на вашето изделие. Това трябва да се прави на всеки 3 години.

Препоръки:

- ✓ Съхранявайте опакованото изделие на сухо и тъмно място, без пряк контакт със земята.
- ✓ Пазете от слънце и влага.
- ✓ Не съхранявайте опакованото изделие в отопляемо помещение.
- ✓ Когато избирате място за изделието, трябва да се уверите, че то няма да бъде изложено на екстремни атмосферни условия (силен вятър или сняг). В противен случай трябва да използват допълнително анкери за укрепването му.

Гаранция

ВНИМАНИЕ: Не изхвърляйте инструкциите за сглобяване, които се намират в опаковката на продукта. Върху първия лист се намира серийният контролен номер на изделието! Ще разглеждаме само рекламациите, които съдържат този номер!

Това дървено изделие е изработено от висококачествена, естествена дървесина от бор или смърч. Дървесината е естествена суровина, расте и се променя в зависимост от природните условия. Големите или малки пукнатини, промените на цвета не са дефекти на дървесината, а нейни, като естествена суровина, специфики. Поради тази причина гаранция не се дава за:

- ✓ Специфики на дървесината като естествена суровина.
- ✓ Дървени части с чворове, които обаче не влияят на стабилността на изделието.
- ✓ Структурни промени в цвета, които не влияят върху трайността на дървесината.
- ✓ Дървени части с малки пукнатини (дължащи се на съхненето на дървото), които не влияят на структурата на изделието.
- ✓ „Усукани“ дървени части, ако могат да бъдат използвани за монтаж.
- ✓ Рекламации, произтичащи от некомпетентно монтиране или некачествено изпълнен фундамент/основа на изделието.
- ✓ Рекламации, свързани с неспазване на инструкциите на производителя при монтажа на изделието.
- ✓ Производителят си запазва правото да променя параметрите на частите на изделието, като не променя размерите и качеството му.

Боядисване и поддръжка на дървеното изделие

Необработеното дърво, оставено така известно време, може да посинее или да мухляса. За да защитите дървесината, преди монтажа на изделието, трябва да нанесете импрегнант за дърво върху дървените части. След монтажа за облицовката препоръчваме да използвате бои за дърво, които ще предпазват вашето изделие от дъжд, влага и слънце.

Препоръчваме да проверявате покритието на боядисания дървен продукт веднъж на всеки шест месеца, за да гарантирате дългия му живот.

За да се гарантира безопасното ползване на изделието, в началото на всеки сезон трябва да се извършва проверка за безопасност, като това трябва да се прави 2 пъти месечно през целия сезон.

Подготовка за монтаж

Преди монтажа проверете дали повърхността, върху която планирате да поставите изделието, е равна.

Ще са ви необходими следните инструменти:

- ✓ трион
- ✓ отвертка
- ✓ гумен чук
- ✓ нивелир
- ✓ рулетка
- ✓ свредло за дърво

Безопасност

Нашите продукти се тестват и притежават европейски сертификати за безопасност EN71-1,2,3,8. Продуктите са маркирани със знак CE.

Този продукт е предназначен за домашна употреба.

Продуктът не е подходящ за деца до 3 годишна възраст или с тегло над 50 кг.

Играйте безопасно

По време на игра децата, независимо от тяхната възраст, трябва винаги да са под надзора на възрастни лица.

Учете децата да играят безопасно.

Не се препоръчва игра при влажни атмосферни условия, тъй като повърхностите може да са хлъзгави.

Не се препоръчва също така игра през зимата, тъй като дървото замръзва и може да стане много твърдо. Детето може да се удари.

Не изхвърляйте настоящата инструкция и я запазете за бъдеща употреба.



Než začnete stavět

Než začnete stavět, přečtěte si prosím pečlivě tento návod, abyste předešli možným chybám během montáže a používání zakoupeného výrobku.

Výrobek, který jste si zakoupili, byl vyroben, zkontrolován a zabalen v souladu s vysokými standardy kvality a kontroly. Abyste předešli možným chybám během montáže, doporučujeme vám nejdříve zkontrolovat seznam dílů výrobku a roztřídit si díly. Tuto kontrolu byste měli provést do 14 dnů od zakoupení výrobku. Záruka se vztahuje pouze na díly s vadami, které ještě nebyly namontovány do výrobku. Před samotnou montáží vám doporučujeme 2krát ze všech čtyř stran ošetřit desky prostředkem na olejové bázi, aby bylo dřevo ochráněno před plísněmi, hmyzem a deformacemi. I po sestavení musí být venkovní i vnitřní desky ošetřeny nátěrem, např. barvou, konzervačním prostředkem na dřevo nebo impregnací, aby bylo dřevo ochráněno před praskáním a deformací vlivem slunce a deště. Pravidelný nový nátěr povrchu prodlužuje životnost vašeho výrobku. Povrchový nátěr by se měl nanášet každé 3 roky.

Doporučení:

- ✓ Zabalený výrobek uchovávejte na suchém, tmavém místě, bez přímého kontaktu se zemí.
- ✓ Chraňte před přímým slunečním zářením a vlhkostí.
- ✓ Neuchovávejte zabalený výrobek ve vytápěném prostoru.
- ✓ Při výběru umístění výrobku se prosím ujistěte, že nebude vystaven extrémním povětrnostním podmínkám (silný vítr nebo sníh). V opačném případě byste měli použít další ukotvení.

Záruka

POZOR: Prosíme nevyhazujte tento návod obsažený v balení výrobku. Na první stránce je uvedeno sériové kontrolní číslo výrobku! Můžeme zkontrolovat pouze reklamace, které obsahují toto číslo!

Tento dřevěný výrobek je vyroben z vysoce kvalitního borovicového nebo smrkového přírodního dřeva. Dřevo je přírodní surovina, která roste a mění se v závislosti na přírodních podmínkách. Velké či malé praskliny a změna barvy nepředstavují vadu dřeva, ale jedná se o normální vlastnosti přírodní suroviny. Z tohoto důvodu se záruka nevztahuje na následující:

- ✓ Vlastnosti dřeva jakožto přírodního materiálu.
- ✓ Dřevěné díly, které obsahují suky, ale nemají vliv na stabilitu výrobku.
- ✓ Změny struktury barvy, které neovlivňují trvanlivost dřeva.
- ✓ Dřevěné díly, které vykazují drobné praskliny (vzniklé sušením dřeva), ale nemají vliv na strukturu výrobku.
- ✓ „Zkroucené“ dřevěné díly, pokud je lze použít pro montáž.
- ✓ Reklamace vyplývající z nesprávně provedené montáže nebo nekvalitně provedené instalace základu/podkladu domku.
- ✓ Reklamace vyplývající z montáže výrobku v rozporu s návodem.
- ✓ Výrobce si vyhrazuje právo změnit parametry výrobku, aniž by změnil jeho rozměry a kvalitu.

Nátěr a údržba dřevěného výrobku

Neošetřené dřevo může po nějaké době zmodrat nebo zplesnivět. Abyste dřevo ochránili, musíte před zahájením montáže ošetřit dřevěné díly impregnačním prostředkem určeným na dřevo. Po sestavení výrobku doporučujeme použít nátěr na dřevo, které ho ochrání před deštěm, vlhkostí a slunečním zářením.

Doporučujeme kontrolovat stav nátěru natřeného dřevěného výrobku každého půl roku, abyste zajistili jeho dlouhou životnost.

Za účelem zajištění bezpečného používání výrobku byste měli provádět bezpečnostní kontrolu na začátku každé sezóny a poté 2krát měsíčně po celou sezónu.

Příprava montáže

Než začnete s montáží, zkontrolujte prosím, zda je povrch, na kterém plánujete postavit výrobek, rovný.

Budete potřebovat následující nářadí:

- ✓ pilku
- ✓ šroubovák
- ✓ gumovou palici
- ✓ vodováhu
- ✓ metr
- ✓ vrták na dřevo

Bezpečnost

Naše výrobky jsou testovány a mají bezpečnostní certifikáty EN 71-1, 2, 3, 8, schválené Evropskou unií. Výrobky jsou také označeny značkou CE.

Tento výrobek je určen pro domácí použití.

Tento výrobek není vhodný pro děti mladší 3 let nebo vážící více než 50 kg.

Hrajte si bezpečně

Dospělé osoby by měly vždy dohlížet na hrající si děti jakéhokoli věku.

Učte děti hrát si bezpečně.

Nedoporučujeme hrát si s výrobkem, pokud je venku vlhko, protože povrch výrobku může být kluzký.

Také nedoporučujeme hrát si s výrobkem v chladném období, protože dřevo může vlivem mrazu velmi ztvrdnout. Dítě se může zranit.

Prosím, nevyhazujte tento návod a uchovejte ho pro budoucí použití.



Før montering

Læs instruktionerne omhyggeligt, før du starter monteringen. På denne måde undgår du fejl under monteringen, og når du bruger produktet, du har købt.

Det produkt, du har købt, er fremstillet, prøvet og emballeret i overensstemmelse med høje kvalitetsstandarder og -kontroller. Vi anbefaler, at du kontrollerer produktkomponenterne på styklisten og sorterer komponenterne, før du starter monteringen. På denne måde undgår du fejl. Denne kontrol skal udføres inden for 14 dage fra købsdatoen. Garantien gælder kun for defekte komponenter, der endnu ikke er monteret i produktet. Vi anbefaler, at du behandler brædderne to gange på alle fire sider med et oliebaseret træbeskyttelsesmiddel, før du samler dem. Derved beskytter du træet mod svamp, insekter og deformiteter. Efter montering skal produktets brædder også behandles med efterbehandlingsprodukter, dvs. maling, træbeskyttelsesmiddel eller imprægneringsprodukter, både indvendigt og udvendigt. Det beskytter træet mod revner og deformiteter, der skyldes nedbrydning som følge af sol og regn. Yderligere efterbehandling med et lag coating med regelmæssige mellemrum forlænger træets levetid. Efterbehandling bør gentages hvert 3. år.

Vi anbefaler:

- ✓ Opbevar det emballerede produkt på et tørt, mørkt sted uden direkte kontakt med jorden.
- ✓ Beskyt mod sol og fugt.
- ✓ Opbevar ikke det emballerede produkt i et opvarmet rum.
- ✓ Når du vælger stedet, hvor produktet skal opføres, skal du sørge for, at det er et sted, hvor det ikke bliver udsat for ekstreme vejrforhold (stærk vind eller sne). Hvis dette skulle være tilfældet, er det nødvendigt med ekstra forandringer.

Garanti

BEMÆRK: Kassér ikke monteringsvejledningen, der følger med i produktets emballage. Produktets serienummer er oplyst på den første side! Vi accepterer kun klager, der oplyser dette nummer!

Dette træprodukt er fremstillet af naturligt fyrre- eller grantræ af høj kvalitet. Træ er et naturligt råmateriale, der vokser og ændrer sig under påvirkning af de naturlige forhold. Større eller mindre revner eller misfarvninger er ikke fejl i træet, men derimod egenskaber ved træ som et naturligt råmateriale. Derfor omfatter garantien ikke:

- ✓ Træets egenskaber som naturmateriale
- ✓ Trækomponenter med knaster, som ikke påvirker produktets stabilitet
- ✓ Strukturel misfarvning, der ikke påvirker træets holdbarhed
- ✓ Trækomponenter med små revner (som følge af træets tørring), som ikke påvirker produktets struktur.
- ✓ "Deforme" trækomponenter, hvis de monteres
- ✓ Tag- og gulvkomponenter, der kan have spåner eller misfarvninger på overfladen
- ✓ Klager over defekter, der skyldes forkert montering eller forkert udførelse af produktets fundament/base
- ✓ Klager, der skyldes, at produktet ikke er monteret i overensstemmelse med producentens anvisninger, deformation af produktets vinduer eller døre eller forkert behandling af produktets træværk efter montering.
- ✓ Producenten forbeholder sig ret til at ændre produktkomponenternes egenskaber, uden at dette påvirker produktets mål og kvalitet.

Maling og vedligeholdelse af et træproduktet

Ubehandlet træ, som har stået hen længere tid, kan blive blått eller skimlet. Trækomponenterne skal behandles med et træbeskyttelsesmiddel, før du monterer produktet. Når produktet er samlet, anbefaler vi, at du bruger træmaling til at beskytte produkt mod regn, fugt og sollys.

Vi anbefaler at kontrollere malingen på det malede træprodukt hver sjette måned. Dette vil forlænge produktets levetid.

Af hensyn til en sikker brug af træprodukt skal du udføre et sikkerhedstjek i starten af hver sæson og to gange om måneden i løbet af hele sæsonen.

Forberedelser til montering

Sørg for, at den overflade, hvor produktet skal monteres, er helt plan.

Du skal bruge følgende værktøj:

- ✓ en sav
- ✓ en skruetrækker
- ✓ en gummihammer
- ✓ et vaterpas
- ✓ et målebånd
- ✓ et træbor
- ✓ tænger
- ✓ en stige

Sikkerhed

Vores produkter er prøvet og er forsynet med de EU-godkendte sikkerhedscertifikater EN71-1,2,3,8. Produkterne er også CE-mærkede.

Dette produkt er beregnet til privat brug.

Dette produkt er ikke egnet til børn under 3 år, eller børn som vejer mere end 50 kg.

Sikker leg

Voksne skal hele tiden holde øje med børn, uanset deres alder.

Lær børnene at lege sikkert.

Det anbefales at undgå leg i vådt vejr, da gulvet kan blive glat.

Det frarådes også at bruge leg i den kolde årstid, da træ fryser og kan blive meget hårdt. Barnet kan komme til skade.

Kassér ikke denne vejledning! Gem den til fremtidig brug.



Ennen asennustyön aloittamista

Lue ohjeet huolellisesti ennen asennustöiden aloittamista, jotta välttyt virheiltiltä, kun kokoat ja käytät ostamaasi tuotetta.

Ostamasi tuote on valmistettu, testattu ja pakattu korkeiden laatustandardien ja -valvonnan mukaisesti. Mahdollisten asennusvirheiden välttämiseksi suosittelemme, että tarkistat osaluettelon ja lajittelet osat ennen asennusta. Tämä tarkastus on tehtävä 14 päivän kuluessa ostopäivästä. Takuu koskee vain viallisia osia, joita ei ole vielä asennettu tuotteeseen. Ennen asennusta suosittelemme, että levyt käsitellään 2 kertaa kaikilta neljältä puolelta öljypohjaisella suoja-aineella, joka suojaa puuta sieniltä, hyönteisiltä ja vääntymiseltä. Kokoonpanon jälkeen ulko- ja sisälevyt on myös käsiteltävä viimeistelytuotteilla, kuten maalilla, puunsuoja-aineella tai kyllästysaineella, jotta puuta voidaan suojata auringon ja sateen vaikutuksesta tapahtuvalta halkeilulta ja vääntymiseltä. Uuden maalikerroksen säännöllinen levittäminen pidentää tuotteen käyttöikä. Tämä olisi toistettava 3 vuoden välein.

Suositlemme:

- ✓ Säilytä pakattua tuotetta kuivassa, pimeässä paikassa ilman suoraa kosketusta maahan.
- ✓ Suojaa auringolta ja kosteudelta.
- ✓ Älä säilytä pakattua tuotetta lämmitetyssä huoneessa.
- ✓ Kun valitset sijaintipaikkaa, varmista, ettei se ole alttiina äärimmäisille sääolosuhteille (kovalle tuulelle tai lumelle). Muussa tapauksessa on lisäksi käytettävä ankkureita.

Takuu

HUOMIO: Älä heitä pois tuotepakkauksen mukana tulevia asennusohjeita. Tuotteen sarjanumero on merkitty ensimmäiselle sivulle! Voimme tarkastella vain valituksia, joilla on tämä numero!

Tämä puutuote on valmistettu korkealaatuisesta männystä tai kuusesta. Puu on luonnollinen raaka-aine, joka kasvaa ja muuttuu luonnonolosuhteiden mukaan. Suuret tai pienet halkeamat, värimuutokset - nämä eivät ole puun vikoja, vaan ne ovat puun ominaisuuksia luonnollisena raaka-aineena. Siksi takuuta ei anneta:

- ✓ Puun ominaisuuksille luonnonmateriaalina.
- ✓ Puuosille, joissa on oksia, mutta jotka eivät vaikuta tuotteen vakauteen.
- ✓ Rakenteellisille värimuutoksille, joka ei vaikuta puun kestävytyteen.
- ✓ Puuosille, joissa on pieniä halkeamia (jotka johtuvat puun kuivumisesta), mutta jotka eivät vaikuta tuotteen rakenteeseen.
- ✓ "Kierreyille" puuosille, jos niitä voidaan käyttää asennuksessa.
- ✓ Valituksille, jotka johtuvat epäpätevästä asennuksesta tai tuotteen perustuksen/lattian virheellisestä asennuksesta.
- ✓ Valituksille, jotka johtuvat siitä, että tuote on asennettu valmistajan ohjeiden vastaisesti.
- ✓ Valmistaja pidättää oikeuden muuttaa tuotteen osien parametreja muuttamatta tuotteen mittoja ja laatua.

Puutuotteen maalaus ja hoito

Käsittlemätön puu, johon ei ole koskettu vähään aikaan, voi sinertää tai homehtua. Puun suojaamiseksi puuosat on päällystettävä puunsuoja-aineella ennen tuotteen asentamista. Asennuksen jälkeen suosittelemme puun värjäystä tuotteen suojaamiseksi sateelta, kosteudelta ja auringonvalolta.

Suositlemme tarkistamaan maalattujen puuosien maalipinnan kunnon kuuden kuukauden välein, jotta varmistetaan sen pitkäikäisyys.

Tuotteen turvallisen käytön varmistamiseksi turvallisuustarkastus on tehtävä jokaisen kauden alussa ja sitä on jatkettava 2 kertaa kuukaudessa koko kauden ajan.

Valmistelu asennukseen

Tarkista ennen asennusta, että pinta, jolle aiot asettaa tuotteen, on sileä.

Tarvitset seuraavat työkalut:

- ✓ sahanhammasta
- ✓ ruuvimeisselin
- ✓ kumivasaran
- ✓ vesivaakan
- ✓ ruletin
- ✓ puuporakoneen

Turvallisuus

Tuotteemme on testattu ja niillä on Euroopan unionin hyväksymät turvallisuustodistukset EN71-1,2,3,8. Myös tuotteet on merkitty CE-merkinnällä.

Tämä tuote on tarkoitettu kotikäyttöön.

Tämä tuote ei sovellu alle 3-vuotiaille tai yli 50 kg painaville lapsille.

Pelaa varman päälle

Aikuisten on huolehdittava lapsista, jotka leikkivät aina ja kaiken ikäisinä.

Opeta lapsia pelaamaan varman päälle.

Pelaamista ei suositella märällä säällä, koska kävelypinta voi olla liukas.

Sitä ei myöskään suositella pelattavaksi kylmänä vuodenaikana, koska puu jäätyy ja siitä voi tulla hyvin kovaa. Lapsi voi vilustua.

Älä hävitä näitä ohjeita ja säilytä ne myöhempää käyttöä varten.



Az összeszerelés megkezdése előtt

Mielőtt megkezdene az összeszerelést, figyelmesen olvassa végig az utasításokat, hogy elkerülhesse a hibákat az Ön által megvásárolt termék összeállítása és használata során.

Az Ön által megvásárolt terméket a legmagasabb minőségi és ellenőrzési szabványoknak megfelelően gyártottuk, ellenőriztük és csomagoltuk. Az összeszerelés közben lehetséges hibák elkerülésére azt javasoljuk, hogy az összeszerelés előtt ellenőrizze a termék alkatrészeinek listáját, és készítse elő az alkatrészeket. Ezt az ellenőrzést a termék megvásárlását követő 14 napon belül el kell végezni. A garancia csak az olyan hibás alkatrészekre érvényes, melyeket még nem szerelt rá a termékre. Azt javasoljuk, hogy összeszerelés előtt a termék védelmére a deszkát mind a négy oldalán 2-szer kezelje le olajos védő alapozóval, hogy a faanyag védve legyen a gombáktól, rovaroktól és a vetemedéstől. Összeállítás után a külső és belső deszkákat díszítő termékkel, például festékekkel, faanyagot védő szerekkel vagy impregnálószerrel kezelni kell, megvédve a faanyagot a repedezéstől, valamint a nap és az eső miatt bekövetkező alakváltozásoktól. Ha a terméket rendszeresen bevonja új díszítőréteggel, ezzel meghosszabbítja az élettartamát. Ezt 3 évente meg kell ismételni.

A következőket javasoljuk:

- ✓ A becsomagolt terméket tartsa száraz, sötét helyen úgy, hogy ne érintkezzen közvetlenül a talajjal.
- ✓ Védje a naptól és nedvességtől.
- ✓ A becsomagolt terméket ne tartsa fűtött helyiségben.
- ✓ Amikor kiválasztja, hogy hol állítja fel a terméket, győződjön meg róla, hogy nem lesz szélsőséges időjárási körülményeknek (erős szélnek vagy hónak) kitéve. Ellenkező esetben földkampókkal is rögzíteni kell.

Garancia

FIGYELEM: A termék csomagolásában található összeállítási utasítást ne dobja ki. Az első oldalán található a termék gyári száma. Csak azokkal a panaszokkal tudunk foglalkozni, melyekben megadják ezt a számot!

Ezt a terméket a legjobb minőségű erdei vagy lucfenyőből készült természetes faanyagból gyártjuk. A fa természetes nyersanyag, mely kizárólag természetes körülmények között nő. A kisebb-nagyobb repedések, elszíneződések nem azt jelentik, hogy a faanyag hibás, hanem a faanyag mint természetes nyersanyag jellemzői. Ezért a garancia nem vonatkozik a következőkre:

- ✓ A faanyag mint természetes anyag sajátosságaira.
- ✓ A faanyag olyan részeire, melyekben ágak vannak, de ez nem befolyásolja a termék stabilitását.
- ✓ A színek olyan szerkezeti változásaira, melyek nem befolyásolják a faanyag tartósságát.
- ✓ A faanyag olyan részeire, melyekben kisméretű repedések vannak (a faanyag száradása miatt), de nem befolyásolják a termék szerkezetét.
- ✓ A faanyag „megcsavarodott” részeire, ha felhasználhatók az összeszereléshez.
- ✓ A hozzá nem értő összeállításból vagy az alap nem megfelelő előkészítéséből eredő hibákra vonatkozó panaszokra.
- ✓ Az olyan panaszokra, melyek abból erednek, hogy a terméket nem a gyártó utasításai szerint állították össze.
- ✓ A gyártó fenntartja a jogot a termék alkatrészei paramétereinek megváltoztatására, ha ezek nem változtatják meg a termék méreteit és minőségét.

A fából készült termék festése és ápolása

A nem kezelt faanyag egy idő után bekékülhet vagy megpenészedhet. Ha szeretné a faanyagot megvédeni, a termék összeszerelésének megkezdése előtt fához való impregnálószerrel be kell vonni a fából készült részeit. Azt javasoljuk,

hogy az összeállítása után díszítésként faanyaghoz való festéket használjon, mely megvédi a terméket az esőtől, nedvességtől és napsugaraktól.

Ajánlatos a fából készült lefestett termék festett részeinek állapotát félévente egyszer ellenőrizni, hogy hosszú élettartamát biztosíthassa.

A termék biztonságos használatához minden szezon elején biztonsági ellenőrzést kell végezni, melyet a szezon teljes időtartama alatt havonta 2-szer meg kell ismételni.

Előkészületek az összeállításhoz

Összeállítás előtt ellenőrizze, hogy sima-e az a felület, melyre a terméket fel akarja állítani.

A következő szerszámokra lesz szüksége:

- ✓ kis fűrész
- ✓ csavarhúzó
- ✓ gumikalapács
- ✓ vízszintező
- ✓ mérőszalag
- ✓ fafúró

Biztonság

Termékeinket bevizsgáljuk, és az Európai Unió által jóváhagyott EN71-1,2,3,8 biztonsági tanúsítvánnyal rendelkeznek. Ezenkívül CE jelölés is található rajtuk.

A termék otthoni használatra alkalmas.

A termék nem alkalmas 3 évesnél fiatalabb vagy 50 kg-nál nehezebb gyermekek számára.

Játsszanak biztonságosan

A gyermekek életkorától függetlenül a játszó gyermekeket egy felnőttnek mindig felügyelnie kell.

Tanítsa meg a gyermekeket arra, hogy biztonságosan játsszanak.

Nedves időjárásban nem ajánlott játszani, mivel a járófelületek csúszhatnak.

Szintén nem ajánlott a hideg évszakban játszani, mert a faanyag megfagy, és nagyon megkeményedhet. A gyerekek megütheti magukat.

Ezt az utasítást ne dobja ki: tegye el, hogy később is használhassa.



Prima di iniziare il lavoro di montaggio

Prima di iniziare il lavoro di montaggio della casetta, si prega di leggere attentamente le istruzioni per evitare errori durante l'uso e l'assemblaggio del nostro prodotto.

La merce acquistata è prodotta, verificata e imballata in conformità a standard e controlli di qualità elevati. Allo scopo di evitare eventuali errori durante l'assemblaggio della casetta, prima di eseguire i lavori di montaggio consigliamo di verificare la lista dei componenti del prodotto e di separare le parti. Tale verifica deve essere eseguita entro 14 giorni dalla data di acquisto del prodotto. La garanzia è valida solo per le parti difettose che non sono state montate all'interno del prodotto. Prima del montaggio si consiglia di trattare le tavole con un prodotto protettivo a base di olio due volte su tutti e quattro i lati della tavola per proteggere il legno da funghi, insetti e deformazioni. Dopo il montaggio anche i tavoli esterni ed interni dovranno essere trattati con prodotti di finitura, cioè con vernici, preservanti del legno o impregnanti, al fine di proteggere il legno da crepe, deformazioni dovute all'influenza del sole e della pioggia. Il rivestimento regolare prolunga la vita del prodotto. Questo dovrebbe essere ripetuto ogni 3 anni.

Consiglio:

- ✓ - Conservare il prodotto confezionato in un luogo asciutto e buio, senza contatto diretto con il terreno.
- ✓ - Proteggere dai raggi solari e dall'umidità.
- ✓ - Non conservare il prodotto confezionato in un ambiente riscaldato.
- ✓ - Quando si decide la posizione della casetta, evitare di esporla all'impatto di agenti atmosferici estremi (vento forte o neve). Altrimenti, occorre usare anche le viti di ancoraggio.

Garanzia

ATTENZIONE! Si prega di non gettare le istruzioni di montaggio presenti nella confezione del prodotto. Sulla prima pagina è riportato il numero di controllo seriale del prodotto! Solo i reclami che hanno questo numero possono essere esaminati!

Questo prodotto in legno è realizzato in legno naturale di pino o abete rosso di alta qualità. Il legno è una materia prima naturale che varia in base alle condizioni naturali. Per questo motivo piccole fenditure e variazioni di colore non sono considerati difetti del legno e sono caratteristiche del legno stesso, essendo una materia prima naturale. Pertanto, la garanzia non viene fornita:

- ✓ Per le caratteristiche del legno come materiale naturale.
- ✓ Per parti in legno con rami, che però non pregiudicano la stabilità del prodotto.
- ✓ Per cambiamenti cromatici strutturali che non pregiudicano la durabilità del legno.
- ✓ Per parti in legno che presentano piccole crepe (causate dall'essiccazione del legno), ma che non pregiudicano la struttura del prodotto.
- ✓ Per parti in legno "attorcigliate", se sono utilizzabili per l'installazione.
- ✓ Per reclami derivanti da un'installazione incompetente o dall'installazione della fondazione/base del prodotto eseguita in modo inadeguato.
- ✓ Per reclami derivanti dall'installazione del prodotto non conforme alle istruzioni del produttore.
- ✓ Il produttore si riserva il diritto di modificare i parametri dei dettagli del prodotto senza modificare le dimensioni e la qualità del prodotto.

Verniciatura e manutenzione del prodotto di legno

Il legno non mantenuto può diventare blu o presentare della muffa. Allo scopo di proteggere il legno, prima di iniziare il montaggio del prodotto bisogna coprire le parti in legno con l'apposito impregnante. Dopo di montaggio, si consiglia di utilizzare vernice per legno per proteggere il prodotto da pioggia, umidità e luce solare.

Si consiglia di controllare la verniciatura del prodotto di legno verniciato una volta ogni sei mesi per garantirne la longevità.

Per garantire un utilizzo sicuro del prodotto, è necessario effettuare un controllo di sicurezza all'inizio di ogni stagione, continuando 2 volte al mese per tutta la stagione.

Preparazione per il lavoro di montaggio

Prima del montaggio verificare se la superficie, sulla quale è stata pianificata la costruzione della casetta, è livellata.

Avrai bisogno dei seguenti strumenti:

- ✓ della sega a mano
- ✓ del cacciavite
- ✓ del martello di gomma
- ✓ dello strumento per misurare il livello
- ✓ dello strumento per misurare la lunghezza
- ✓ del trapano per legno

Sicurezza

I nostri prodotti sono testati e dispongono di certificati di sicurezza EN71-1,2,3,8 approvati dall'Unione Europea. I prodotti sono inoltre marcati con il marchio CE.

Questo prodotto è destinato all'uso domestico

Questo prodotto non è adatto a bambini di età inferiore a 3 anni o di peso superiore a 50 kg.

Giocare in sicurezza

I bambini di tutte le età devono essere sempre sorvegliati dagli adulti.

Insegnare ai bambini a giocare in sicurezza.

Non è consigliabile giocare in caso di pioggia, poiché la superficie di calpestio può essere scivolosa.

Né è consigliabile giocare nella stagione fredda, poiché il legno ghiaccia e può diventare molto duro. Un bambino potrebbe rimanere ferito.

Si prega di non gettare via e conservare queste istruzioni per riferimento futuro



Voordat u met de montage begint

Lees de handleiding zorgvuldig door voordat u met de montage begint om fouten bij het monteren en gebruiken van het product te voorkomen.

Het door u aangekocht product is geproduceerd, getest en verpakt volgens hoge kwaliteitsnormen en -controles. Om mogelijke fouten tijdens de montage te voorkomen, raden we aan de onderdelenlijst te controleren en de onderdelen te sorteren voordat u met de montage begint. Deze controle moet binnen 14 dagen na de aankoopdatum worden uitgevoerd. De garantie geldt alleen voor defecte onderdelen die nog niet geïnstalleerd zijn. We raden aan de planken 2 keer aan alle vier zijden met een conserveringsmiddel op oliebasis voor de montage te behandelen om het hout tegen schimmel, insecten en kromtrekken te beschermen. Na de montage moeten de buiten- en binnenplanken van het product ook met afwerkingsproducten zoals verf, houtconserveringsmiddel of impregneermiddel worden behandeld om het hout tegen scheuren en vervorming als gevolg van de effecten van zon en regen te beschermen. Door regelmatig een nieuwe afwerkingslaag aan te brengen, verlengt u de levensduur van uw product. Dit moet elke 3 jaar herhaald worden.

Aanbevelingen:

- ✓ Bewaar het verpakte product op een droge, donkere plaats zonder direct contact met de grond.
- ✓ Bescherm tegen zon en vocht.
- ✓ Bewaar het verpakte product in een verwarmde ruimte niet.
- ✓ Let er bij het kiezen van een plaats voor het product op dat het niet wordt blootgesteld aan extreme weersomstandigheden (harde wind of sneeuw). Anders moet u extra ankers gebruiken.

Garantie

LET OP: Gooi de montagehandleiding die zich in de verpakking van het product bevindt, niet weg. Het serienummer van het product staat op de eerste pagina! We kunnen alleen die klachten behandelen die dit nummer hebben!

Dit houten product is van natuurlijk dennen- of vurenhout van hoge kwaliteit gemaakt. Hout is een natuurlijke grondstof die continu aangroeit en verandert onder natuurlijke omstandigheden. Grote of kleine scheuren, verkleuring zijn geen gebreken in het hout, maar kenmerken van het hout als natuurlijke grondstof. Daarom geven we geen garantie:

- ✓ op de eigenschappen van hout als natuurlijk materiaal.
- ✓ op houten onderdelen die noesten hebben maar deze de stabiliteit van het product niet beïnvloeden.
- ✓ op de structurele veranderingen die de duurzaamheid van het hout niet beïnvloeden.
- ✓ op houten onderdelen met kleine scheurtjes (veroorzaakt door het drogen van het hout) die de structuur van het product niet beïnvloeden.
- ✓ op de "verdraaide" houten onderdelen, als deze voor montage gebruikt kunnen worden.
- ✓ Klachten als gevolg van ondeskundige of foutieve montage van de fundering/vloer van het product.
- ✓ Klachten die voortvloeien uit de montage niet overeenkomstig de handleiding van de fabrikant.
- ✓ De fabrikant behoudt zich het recht voor om de parameters van de onderdelen te wijzigen zonder de afmetingen en de kwaliteit van het product te veranderen.

Schilderen en onderhoud van product

Onbehandeld hout dat enige tijd niet is aangeraakt, kan blauw worden of gaan schimmelen. Om het hout te beschermen, moet u de houten onderdelen met een houtbeschermingsmiddel behandelen voordat u het product monteert. Nadat het huisje is gemonteerd, raden we u aan een houtbeits te gebruiken om het product tegen regen, vocht en zonlicht te beschermen.

We raden u aan om het schilderwerk van het geleverde houten product elke zes maanden te controleren om de levensduur te garanderen.

Om een veilig gebruik van het product te garanderen, moet aan het begin van elk seizoen een veiligheidscontrole worden uitgevoerd, die gedurende het hele seizoen 2 keer per maand wordt herhaald.

Vorbereiding op montage

Controleer voor de montage of het oppervlak waarop u het product gaat monteren, waterpas is.

U hebt het volgende gereedschap nodig:

- ✓ handzaag
- ✓ schroevendraaier
- ✓ rubberhamer
- ✓ waterpas
- ✓ rolmaat
- ✓ houtboormachine

Veiligheid

Onze producten zijn getest en hebben door de Europese Unie goedgekeurde veiligheidscertificaten EN71-1,2,3,8. De producten hebben ook een CE-markering.

Dit product is bedoeld voor huishoudelijk gebruik.

Dit product is niet geschikt voor kinderen jonger dan 3 jaar of zwaarder dan 50 kg.

Veilig spelen

Volwassenen moeten te allen tijde toezicht houden op kinderen van alle leeftijden.

Leer kinderen veilig te spelen.

Het is niet aan te raden om te spelen bij nat weer, omdat het loopoppervlak glad kan zijn.

Het is ook niet aan te raden om in het koude seizoen te spelen, omdat het hout dan bevriest en erg hard kan worden. Het kind kan letsel oplopen.

Gooi deze handleiding niet weg en bewaar deze voor toekomstig gebruik.



Før montering påbegynnes

Les instruksjonene nøye før du starter monteringsarbeidet, så unngår du å gjøre feil når du monterer og bruker produktet du har kjøpt.

Produktet du har kjøpt, er produsert, testet og pakket i henhold til høye kvalitets- og kontrollstandarder. For å unngå eventuelle feil under monteringen anbefaler vi at du gjennomgår delelisten og sorterer delene før monteringen. Kontrollen skal foretas innen 14 dager fra kjøpsdatoen. Garantien gjelder kun for defekte deler som ennå ikke har blitt montert i produktet. Før montering anbefaler vi å overflatebehandle plankene 2 ganger på alle fire sider med et oljebasert impregneringsmiddel for å beskytte treverket mot sopp, insekter og deformering. Etter montering skal husets utvendige og innvendige planker også overflatebehandles med maling, trebeskyttelses- eller impregneringsmiddel for å beskytte treverket mot sprekkdannelser og skjevheter som kan oppstå på grunn av sol og regn. Ved å påføre et nytt lag med beskyttelsesmiddel med jevne mellomrom kan du ha glede av produktet ditt lenger. Dette bør gjentas hvert tredje år.

Det anbefaler vi:

- ✓ Oppbevar det emballerte produktet på et tørt, mørkt sted som ikke kommer i direkte kontakt med bakken.
- ✓ Beskytt mot sollys og fuktighet.
- ✓ Ikke oppbevar det emballerte produktet i et oppvarmet rom.
- ✓ Pass på at huset ikke blir utsatt for ekstreme værforhold (sterk vind eller snø) når du velger et sted å plassere det. I motsatt fall bør du i tillegg bruke ankere.

Garanti

NB! Vennligst ikke kast monteringsanvisningen som følger med i produktemballasjen. Produktets serienummer er oppgitt på den første siden! Vi kan bare behandle klager som oppgir dette nummeret!

Produktet er laget av naturlig furu- eller grantre av høy kvalitet. Tre er et naturlig råmateriale som vokser og formes etter de naturlige forholdene. Store eller små sprekker, misfarging - dette er ikke feil ved treverket, men egenskaper ved tre som et naturlig råmateriale. Derfor stiller vi ingen garanti for disse forholdene:

- ✓ Egenskapene til tre som naturmateriale.
- ✓ For tredeler med greiner som ikke reduserer produktets stabilitet.
- ✓ Strukturelle misfarginger som ikke påvirker treverkets holdbarhet.
- ✓ Trevirke med små sprekker (forårsaket av tørking av treverket) som ikke påvirker produktets struktur.
- ✓ «Vridde» deler av tre som kan brukes til montering.
- ✓ Reklamasjoner som skyldes ufagmessig montering eller feilmontering av husets fundament/underlag.
- ✓ For reklamasjoner som oppstår som følge av montering av et produkt som ikke følger produsentens anvisninger.
- ✓ Produsenten forbeholder seg retten til å endre parametrene til produktets deler uten å endre produktets dimensjoner og kvalitet.

Maling og vedlikehold av et treprodukt

Ubehandlet treverk som ikke har vært behandlet på en stund, kan bli blått eller sprekke. Treverket skal beskyttes ved å påføre et trebeskyttelsesmiddel på treverket før du monterer produktet. Etter at huset er montert, anbefaler vi at du maler treverket for å beskytte det mot regn, fuktighet og sollys.

Vi anbefaler å kontrollere lakken på det malte treproduktet hver sjettemåned for å sikre husets levetid.

For å sikre trygg bruk av huset skal det foretas en sikkerhetskontroll i begynnelsen av hver sesong og 2 ganger i måneden i løpet av sesongen.

Forberedelse til montering

Før du monterer huset, skal du kontrollere at underlaget du skal bygge produktet på, er plant.

Du trenger følgende verktøy:

- ✓ sagtann
- ✓ skrutrekker
- ✓ gummihammer
- ✓ vaterpass
- ✓ målebånd
- ✓ trebor

Sikkerhet

Produktene våre er testet og har EU-godkjente sikkerhetssertifikater EN71-1,2,3,8. Produktene er dessuten CE-merkede.

Produktet er beregnet for husholdningsbruk.

Produktet er ikke egnet for barn under 3 år eller som veier mer enn 50 kg.

La oss leke trygt

Voksne må til enhver tid ha oppsyn med barn i alle aldre som leker.

Lær barn å leke trygt.

Det anbefales ikke å leke i vått vær, da underlaget kan være glatt.

Det anbefales heller ikke å leke i den kalde årstiden, da treverket fryser og kan bli veldig hardt. Barnet kan skade seg.

Vennligst behold denne bruksanvisningen for fremtidig bruk.



Antes de iniciar a montagem

Antes de iniciar a montagem, leia atentamente as instruções para evitar erros de montagem e uso do seu produto adquirido.

O produto adquirido foi fabricado, verificado e embalado de acordo com altos padrões de qualidade e controlo. Para evitar possíveis erros durante a montagem, recomendamos verificar a lista de peças do produto e organiza-las antes de iniciar o processo de montagem. Esta verificação deve ser realizada no prazo de 14 dias a partir da data de aquisição do produto. A garantia aplica-se apenas às peças com defeitos que ainda não foram montadas no produto. Antes de montagem, recomendamos tratar as tábuas de madeira com um protetor à base de óleo 2 vezes dos quatro lados para proteger a madeira de fungos, insetos e deformações. Após a montagem, as tábuas exteriores e interiores também devem ser tratadas com produtos de acabamento, como tintas, conservantes de madeira ou impregnantes, para proteger a madeira contra fissuras e deformações devido à exposição ao sol e à chuva. Ao aplicar regularmente uma nova camada de acabamento prolongará a vida útil do seu produto. Isso deve ser feito a cada 3 anos.

Recomendamos:

- ✓ Armazenar o produto embalado num local seco e escuro, sem contato direto com o solo.
- ✓ Proteger contra a exposição direta ao sol e à humidade.
- ✓ Não armazenar o produto embalado em locais aquecidos.
- ✓ Ao escolher o local de instalação, certifique-se de que não será afetado por condições meteorológicas extremas (ventos fortes ou neve). Caso contrário, deverá utilizar ancoragens adicionais.

Garantia

ATENÇÃO: Por favor, não deite fora as instruções de montagem encontradas na embalagem do produto. A primeira página contém o número de série de controlo de produto! Só podemos atender reclamações que incluam este número!

Este produto é fabricado de madeira natural de pinho e abeto de alta qualidade, A madeira é uma matéria-prima natural que varia conforme as condições climáticas. Pequenas fissuras e variações de cor não são defeitos da madeira, mas sim características da madeira como matéria-prima natural. Portanto, a garantia não se aplica a:

- ✓ Características naturais da madeira como matéria-prima.
- ✓ Peças de madeira que contenham nós, desde que não afetem a estabilidade do produto.
- ✓ Variações estruturais de cor que não afetam a durabilidade da madeira.
- ✓ Pequenas fissuras nas peças de madeira (devido ao processo de secagem), desde que não afetem a estrutura do produto.
- ✓ Peças de madeira "torcidas" que possam ser utilizadas durante a montagem.
- ✓ Reclamações por causa da montagem incorreta ou instalação inadequada da base/fundação do produto.
- ✓ Reclamações relacionadas com a montagem do produto que não tenha sido feita conforme as instruções do fabricante.
- ✓ O fabricante reserva-se o direito de alterar os parâmetros das partes do produto sem modificar as dimensões e a qualidade do mesmo.

Pintura e manutenção do produto de madeira

A madeira não tratada, quando exposta por algum tempo, pode ficar azulada ou desenvolver bolor. Para proteger a madeira, antes de iniciar a montagem do produto, é necessário cobrir as peças de madeira com um impregnante

próprio para madeira. Após a montagem, para acabamento recomendamos o uso de tintas para madeira a fim de proteger o seu produto da chuva, da humidade e dos raios solares.

Recomendamos verificar o estado da pintura do produto de madeira pintado de meio em meio ano, para garantir a durabilidade do mesmo.

Para assegurar um uso seguro do produto, é essencial realizar uma verificação de segurança no início de cada temporada de uso e repetir verificações 2 vezes por mês durante toda a temporada.

Preparação para a montagem

Antes de iniciar a montagem, verifique se a superfície onde pretende instalar o produto está nivelada.

Vai precisar das seguintes ferramentas:

- ✓ serra
- ✓ chave de fendas
- ✓ martelo de borracha
- ✓ nível de bolha
- ✓ fita métrica
- ✓ berbequim para madeira

Segurança

Os nossos produtos são testados e tem certificados de segurança da União Europeia EN71-1,2,3,8. Os produtos também tem marcação com o selo CE.

Este produto destina-se a uso doméstico.

Este produto não é adequado para crianças com menos de 3 anos de idade ou com peso superior a 50 kg.

Brinque com segurança

É responsabilidade dos adultos supervisionar sempre as crianças durante as brincadeiras, independentemente da idade delas.

Ensine as crianças a brincar de forma segura.

Não é recomendado brincar em condições de tempo húmido, pois a superfície pode ficar escorregadia.

Também não é aconselhável brincar durante o tempo frio, pois a madeira pode ficar muito dura. A criança pode magoar-se.

Por favor, não deite fora e mantenha estas instruções para referência futura



Pred začetkom montaže

Pred začetkom postavljanja pozorno preberite navodila, da med montažo in uporabo kupljenega izdelka ne boste delali napak.

Izdelek, ki ste ga kupili, je izdelan, preizkušen in zapakiran v skladu z visokimi standardi kakovosti in nadzorom. Da bi se izognili možnim napakam med montažo, priporočamo, da preverite seznam delov izdelka in dele vnaprej razvrstite. Ta pregled morate opraviti v roku 14 dni od dneva nakupa. Garancija zajema le okvarjene dele, ki še niso bili nameščeni v izdelku. Priporočamo, da deske pred montažo na vseh štirih straneh dvakrat premažete s sredstvom za zaščito lesa na oljni osnovi, da zaščitite les pred glivami, insekti in deformacijami. Po montaži je treba zunanje in notranje deske premazati z izdelki za končno obdelavo, tj. z barvo, sredstvi za zaščito lesa ali impregnacijo, da se les zaščiti pred razpokanostjo in deformacijami zaradi sončne svetlobe in dežja. Reden nanos novega premaza podaljša življenjsko dobo vašega izdelka. Ta postopek je treba ponoviti vsake 3 leta.

Priporočamo:

- ✓ Izdelek hranite v embalaži v suhem in temnem prostoru brez neposrednega stika s tlemi.
- ✓ Zaščitite pred soncem in vlago.
- ✓ Izdelka v embalaži ne hranite v ogrevanem prostoru.
- ✓ Ko izbirate mesto za postavitve izdelka, se prepričajte, da ne bo izpostavljen skrajnim vremenskim razmeram (močnim vetrovom ali snegu). V nasprotnem primeru uporabite tudi sidra.

Garancija

POZOR: Navodil za montažo, ki so priložena embalaži izdelka, ne zavržite. Na prvi strani je označena serijska kontrolna številka izdelka! Pritožbe lahko upoštevamo le, če imajo to številko!

Lesen izdelek je izdelan iz visokokakovostnega naravnega borovega ali smrekovega lesa. Les je naravna surovina, ki raste in se spreminja glede na naravne razmere. Večje ali manjše razpoke, sprememba barve niso napake lesa, temveč značilnosti lesa kot naravne surovine. Zato garancija ne velja v primeru:

- ✓ značilnosti lesa kot naravnega materiala;
- ✓ lesenih komponent z vejami, vendar te ne vplivajo na stabilnost izdelka;
- ✓ strukturnega razbarvanja, ki ne vpliva na vzdržljivost lesa;
- ✓ lesenih delov z majhnimi razpokami (zaradi sušenja lesa), ki ne vplivajo na strukturo izdelka;
- ✓ „zvitih“ lesenih delov, če se ti lahko uporabijo za montažo;
- ✓ pritožb zaradi nestrokovne montaže ali napačne namestitve temelja/osnove izdelka;
- ✓ pritožb zaradi montaže izdelka v nasprotju z navodili proizvajalca.
- ✓ Proizvajalec si pridržuje pravico do spremembe parametrov delov izdelka, ne da bi pri tem spremenil dimenzije in kakovost izdelka.

Barvanje in vzdrževanje lesenega izdelka

Neobdelan les, s katerim se nekaj časa niste ukvarjali, lahko postane modrikast ali plesniv. Za zaščito lesa morate pred montažo lesene dele premazati s sredstvom za zaščito lesa. Po končani postavitvi izdelka priporočamo, da uporabite barvo za les za zaščito izdelka pred dežjem, vlago in sončno svetlobo.

Priporočamo, da barvno oblogo na pobarvanem lesenem izdelku preverjate vsakih šest mesecev za zagotovitev trajnosti izdelka.

Za varno uporabo izdelka je treba na začetku vsake sezone opraviti varnostni pregled in ga ponoviti po dvakrat na mesec za čas sezone.

Priprava na montažo

Pred začetkom montaže se prepričajte, da je površina, na kateri želite postaviti izdelek, ravna.

Potrebovali boste naslednje orodje:

- ✓ žago,

- ✓ izvijač,
- ✓ gumijasto kladivo,
- ✓ vodno tehcnico,
- ✓ merilni trak,
- ✓ vrtalnik za les.

Varnost

Naši izdelki so preizkušeni in imajo varnostne certifikate, ki jih je odobrila Evropska unija EN71-1,2,3,8. Izdelki imajo tudi oznako CE.

Izdelek je namenjen za domačo uporabo.

Ta izdelek ni primeren za otroke, mlajše od 3 let ali težje od 50 kg.

Varna igra

Odrasli morajo ves čas spremljati otroke vseh starosti.

Otroke je treba naučiti, kako naj se varno igrajo.

Igra v mokrem vremenu ni priporočljiva, saj so pohodne površine lahko spolzke.

Prav tako ni priporočljiva igra v mrzlem letnem času, saj les zamrzne in lahko postane zelo trd. Otrok se lahko poškoduje.

Teh navodil ne zavržite in jih shranite za prihodnjo uporabo.



Než začnete stavať

Než začnete stavať, prečítajte si prosím pozorne tento návod, aby ste predišli možným chybám počas montáže a používania zakúpeného výrobku.

Výrobok, ktorý ste si zakúpili, bol vyrobený, skontrolovaný a zabalený v súlade s vysokými štandardmi kvality a kontroly. Aby ste predišli možným chybám počas montáže, odporúčame vám najprv skontrolovať zoznam dielov výrobku a roztriediť si diely. Túto kontrolu by ste mali vykonať do 14 dní od zakúpenia výrobku. Záruka sa vzťahuje iba na diely s vadami, ktoré ešte neboli namontované do výrobku. Pred samotnou montážou vám odporúčame 2-krát zo všetkých štyroch strán ošetriť dosky prostriedkom na olejovej báze, aby bolo drevo chránené pred plesňami, hmyzom a deformáciami. Aj po zostavení musia byť vonkajšie aj vnútorné dosky ošetrené náterom, napríklad farbou, konzervačným prostriedkom na drevo alebo impregnáciou, aby bolo drevo chránené pred praskaním a deformáciou vplyvom slnka a dažďa. Pravidelný nový náter povrchu predlžuje životnosť vášho výrobku. Povrchový náter by sa mal nanášať každé 3 roky.

Odporúčame:

- ✓ Zabalený výrobok uchovávajte na suchom, tmavom mieste, bez priameho kontaktu so zemou.
- ✓ Chráňte pred priamym slnečným žiarením a vlhkosťou.
- ✓ Neuchovávajte zabalený výrobok vo vykurovanom priestore.
- ✓ Pri výbere umiestnenia výrobku sa prosím uistite, že nebude vystavený extrémnym poveternostným podmienkam (silný vietor alebo sneh). V opačnom prípade by ste mali použiť ďalšie ukotvenie.

Záruka

POZOR: Prosíme nevyhadzujte tento návod obsiahnutý v balení výrobku. Na prvej stránke je uvedené sériové kontrolné číslo výrobku! Môžeme skontrolovať iba reklamácie, ktoré obsahujú toto číslo!

Tento drevený výrobok je vyrobený z vysoko kvalitného borovicového alebo smrekového prírodného dreva. Drevo je prírodná surovina, ktorá rastie a mení sa v závislosti na prírodných podmienkach. Veľké či malé praskliny a zmena farby nepredstavujú vadu dreva, ale jedná sa o normálne vlastnosti prírodnej suroviny. Z tohto dôvodu sa záruka nevzťahuje na nasledujúce:

- ✓ Vlastnosti dreva ako prírodného materiálu.
- ✓ Drevené diely, ktoré obsahujú hrče, ale nemajú vplyv na stabilitu výrobku.
- ✓ Zmeny štruktúry farby, ktoré neovplyvňujú trvanlivosť dreva.
- ✓ Drevené diely, ktoré vykazujú drobné praskliny (vzniknuté sušením dreva), ale nemajú vplyv na štruktúru výrobku.
- ✓ „Skrútené“ drevené diely, ak je ich možné použiť na montáž.
- ✓ Reklamácie vyplývajúce z nesprávne vykonanej montáže alebo nekvalitne vykonanej inštalácie základu/podkladu výrobku.
- ✓ Reklamácie vyplývajúce z montáže výrobku v rozpore s návodom.
- ✓ Výrobca si vyhradzuje právo zmeniť parametre výrobku, bez toho, aby zmenil jeho rozmery a kvalitu.

Náter a údržba dreveného výrobku

Neošetrené drevo môže po nejakej dobe zmodrieť alebo splesniviť. Aby ste drevo ochránili, musíte pred začiatkom montáže ošetriť drevené diely impregnačným prostriedkom určeným na drevo. Po zostavení výrobku odporúčame použiť nátery na drevo, ktoré ho ochránia pred dažďom, vlhkosťou a slnečným žiarením.

Odporúčame kontrolovať stav náteru natretého dreveného výrobku každého pol roka, aby ste zabezpečili jeho dlhú životnosť.

Za účelom zabezpečenia bezpečného používania výrobku by ste mali vykonávať bezpečnostnú kontrolu na začiatku každej sezóny a potom 2-krát mesačne po celú sezónu.

Príprava montáže

Než začnete s montážou, skontrolujte prosím, či je povrch, na ktorom plánujete postaviť výrobok, rovný.

Budete potrebovať nasledujúce náradie:

- ✓ pílu
- ✓ skrutkovač
- ✓ gumové kladivo
- ✓ vodováhu
- ✓ meter
- ✓ vrták na drevo

Bezpečnosť

Naše výrobky sú testované a majú bezpečnostné certifikáty EN 71-1, 2, 3, 8, schválené Európskou úniou. Výrobky sú tiež označené značkou CE.

Tento výrobok je určený pre domáce použitie.

Tento výrobok nie je vhodný pre deti mladšie ako 3 roky alebo s hmotnosťou viac ako 50 kg.

Hrajte sa bezpečne

Dospelé osoby by mali vždy dohliadať na hrajúce sa deti akéhokoľvek veku.

Učte deti hrať sa bezpečne.

Neodporúčame hrať sa s výrobkom, ak je vonku vlhko, pretože povrch výrobku môže byť klzký.

Taktiež neodporúčame hrať sa s výrobkom v chladnom období, pretože drevo môže vplyvom mrazu veľmi stvrdnúť. Dieťa sa môže zraniť.

Prosím, nevyhadzujte tento návod a uchovajte ho pre budúce použitie.



Innan montering påbörjas

Läs noga igenom monteringsanvisningen innan du börjar montera för att undvika fel vid montering och användning av produkten.

Den produkt som du har köpt är tillverkad, kontrollerad och packad i enlighet med höga kvalitets- och kontrollkrav. För att undvika fel vid monteringen rekommenderar vi att kontrollera listan över ingående komponenter och sortera komponenterna innan monteringen påbörjas. Denna kontroll ska utföras inom 14 dagar efter köpet av produkten. Garantin gäller endast de felaktiga delar som inte har monterats än. Före monteringen rekommenderar vi att behandla alla fyra sidor av brädor två gånger med ett oljebaserat skyddsmedel för att skydda träet mot svamp, insekter och skevhet. Efter monteringen ska de utvändiga och invändiga brädorna också behandlas med ytbehandlingsmedel, t.ex. färg, träskyddsmedel eller impregneringsmedel, för att skydda träet mot sprickbildning och skevhet på grund av sol- och regnpåverkan. En regelbunden förnyad ytbehandling förlänger produktens livslängd. Detta bör göras var 3:e år.

Våra rekommendationer:

- ✓ Förvara en förpackad produkt torrt och mörkt utan direkt kontakt med jorden.
- ✓ Skydda mot sol och fukt.
- ✓ En förpackad produkt ska inte förvaras i en uppvärmd lokal.
- ✓ Vid val av plats se till att den inte ska utsättas för extrema väderförhållanden (starka vindar eller snö). Annars bör du också använda ankare.

Garanti

OBS! Monteringsanvisningen som medföljer produkten ska sparas. Produktens kontrollserienummer finns på första sidan! Vi hanterar endast de reklamationer som innehåller detta nummer!

Den här produkten är tillverkad av ett naturligt kvalitativt furu- eller granträ. Träet är ett naturligt material som växer och förändras beroende på naturliga förhållanden. Stora eller små sprickor, färgnyanser är inga defekter utan detta är träets naturliga egenskaper. Följande omfattas inte av garantin:

- ✓ Träets naturliga egenskaper.
- ✓ Träkomponenter med kvist som inte påverkar produktens stabilitet.
- ✓ Strukturella missfärgningar som inte påverkar träets livslängd.
- ✓ Träkomponenter med små sprickor som uppstått under torkning men inte påverkar produktens struktur.
- ✓ Skeva träkomponenter om de passar in vid monteringen.
- ✓ Fel eller skador som uppstår i samband med en felaktig montering eller en felaktigt utförd grund/sockel för produkten.
- ✓ Fel eller skador som uppstår i samband med produktens montering som inte följer tillverkarens monteringsanvisning.
- ✓ Tillverkaren förbehåller sig rätten att ändra parametrar på produktkomponenter utan att ändra produktens mått och kvalitet.

Målning och underhåll av träprodukten

Obehandlat trä som inte rörts ett tag kan bli blåaktigt eller kan börja mögla. För att skydda träet ska träkomponenter impregneras med impregneringsmedel för trä innan montering av produkten. Efter monteringen rekommenderar vi att måla produkten med träfärg som skyddar din produkt mot regn, fukt och sol.

Vi rekommenderar att kontrollera färgkvalitet på den målade träprodukten en gång om ett halvår för att säkerställa produktens livslängd.

För att säkerställa en säker användning av produkten ska den först kontrolleras i början av varje säsong och 2 gånger om månad fortsättningsvis under hela säsongen.

Förberedelse inför montering

Innan monteringen påbörjas kontrollera om grunden där produkten ska uppföras är jämn.

Du kommer att behöva följande verktyg:

- ✓ Såg
- ✓ Skruvmejsel
- ✓ Gummihammare
- ✓ Vattenpass
- ✓ Måttband
- ✓ Träskruvdragare

Säkerhet

Våra produkter är testade och har europeiska säkerhetscertifikat enligt EN71-1, EN71-2, EN71-3 och EN71-8. Produkterna är CE-märkta.

Denna produkt är avsedd för hushållsbruk.

Produkten är inte lämplig för barn under 3 år eller de som väger över 50 kg.

Lek säkert

Barn i alla åldrar ska alltid övervakas av vuxna.

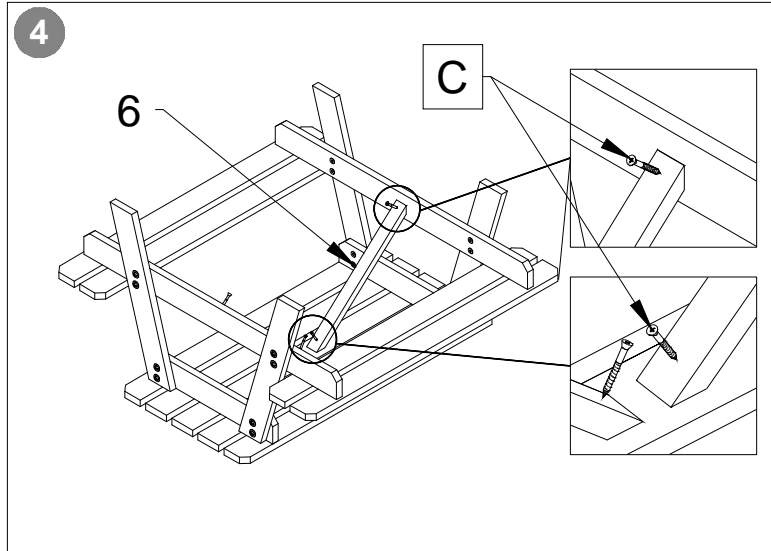
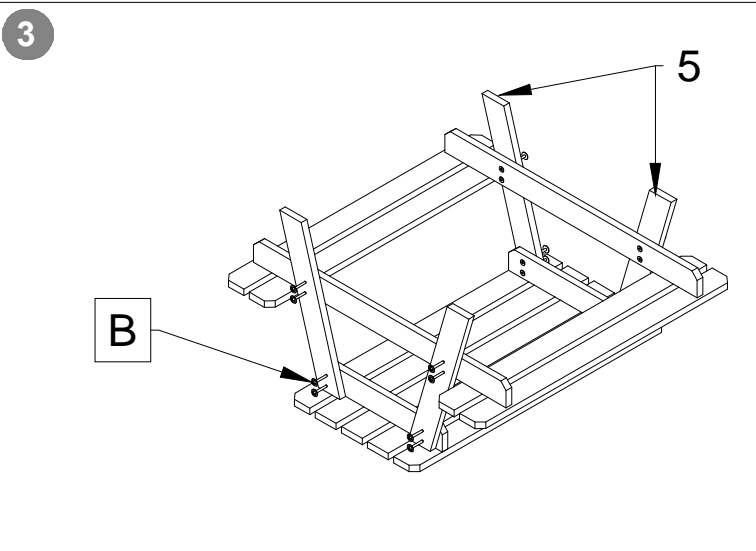
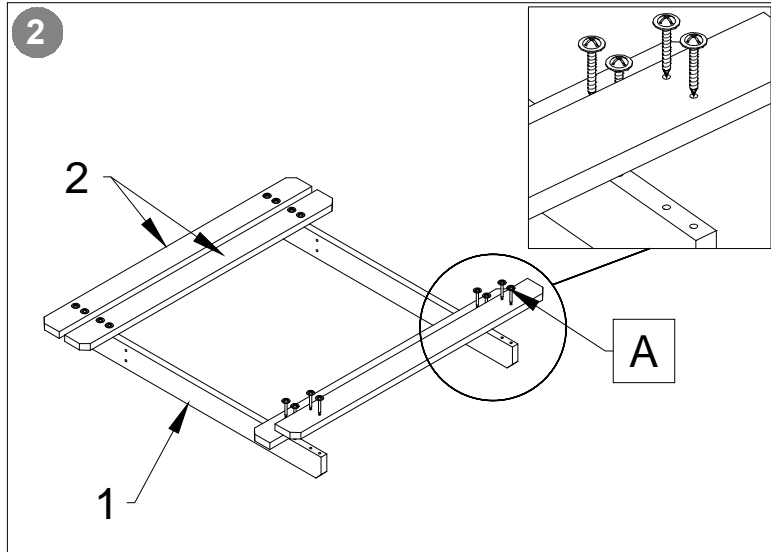
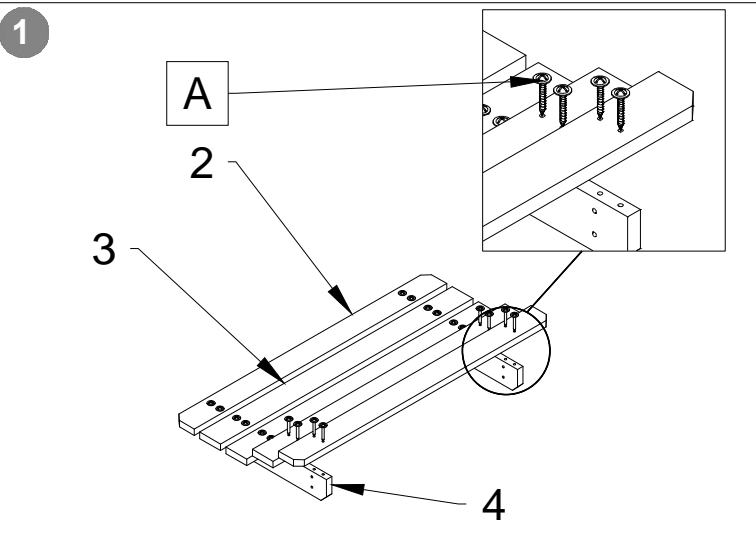
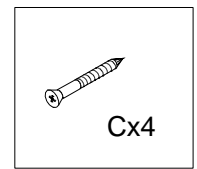
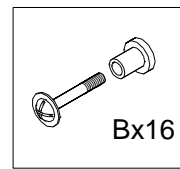
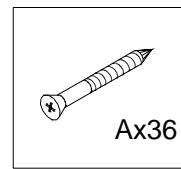
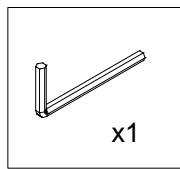
Lär barn leka säkert.

Undvik leka vid blöta väderförhållanden då gångytan kan vara hal.

Undvik även leka under en kall årstid eftersom träet kan bli kallt och mycket hårt. Barn kan skada sig.

Spara anvisningen för framtida bruk

TABLE



No	PCS	*	*	*
1	2	15	69	900
2	6	15	69	900
3	3	15	69	900
4	2	15	69	400
5	4	15	69	566
6	2	15	35	380